

# SPS

## صنایع پلیمر سمند

تولید کننده لوله و اتصالات P.V.C



انجمن دارندگان نشان استاندارد

# لیست قیمت صنایع پلیمر سمند

## زانو



قیمت (ریال)	تعداد	
۱۰۷,۰۰۰	۲۰۰	۶۳ - ۴۵
۲۱۱,۰۰۰	۱۱۰	۹۰ - ۴۵
۲۷۶,۰۰۰	۶۴	۱۱۰ - ۴۵
۳۵۰,۰۰۰	۴۹	۱۲۵ - ۴۵

## زانو



قیمت (ریال)	تعداد	
۵۰,۰۰۰	۲۰۰	۴۰ - ۹۰
۸۴,۰۰۰	۱۸۰	۵۰ - ۹۰
۱۲۹,۶۰۰	۲۰۰	۶۳ - ۹۰
۲۳۵,۰۰۰	۸۰	۹۰ - ۹۰
۳۵۲,۰۰۰	۵۰	۱۱۰ - ۹۰
۴۷۵,۰۰۰	۳۶	۱۲۵ - ۹۰

## زانو دوسر کوپل



قیمت (ریال)	تعداد	
۲۷۶,۰۰۰	۵۰	۱۱۰ - ۴۵
۱۰۷,۰۰۰	۲۰۰	۶۳ - ۴۵

# لیست قیمت صنایع پلیمر سمند

## سه راهی



قیمت (ریال)	تعداد	
۲۲۱,۰۰۰	۸۰	۶۳ - ۴۵
۴۲۶,۰۰۰	۳۰	۹۰ - ۴۵
۶۲۵,۰۰۰	۲۴	۱۱۰ - ۴۵
۸۴۰,۰۰۰	۱۶	۱۲۵ - ۱۲۵ - ۴۵

## سه راهی



قیمت (ریال)	تعداد	
۱۶۷,۰۰۰	۸۰	۶۳ - ۹۰
۳۲۶,۰۰۰	۴۲	۹۰ - ۹۰
۵۰۹,۰۰۰	۲۴	۱۱۰ - ۹۰
۵۹۴,۰۰۰	۲۰	۱۲۵ - ۱۲۵ - ۹۰

## سه راهی سه سر کوبل



قیمت (ریال)	تعداد	
		۶۳ - ۴۵
		۶۳ - ۹۰

## سه راهی تبدیل



قیمت (ریال)	تعداد	
۳۲۹,۰۰۰	۵۰	۹۰ - ۶۳ - ۴۵
۴۱۵,۰۰۰	۳۵	۱۱۰ - ۶۳ - ۴۵
۳۵۵,۰۰۰	۴۲	۱۱۰ - ۶۳ - ۹۰
۵۲۸,۰۰۰	۲۴	۱۱۰ - ۹۰ - ۴۵
۷۴۳,۰۰۰	۲۰	۱۲۵ - ۱۱۰ - ۴۵

# لیست قیمت صنایع پلیمر سمند

## سه راهی بازدید



قیمت (ریال)	تعداد	بازدید ۱۱۰
۶۶۳,۰۰۰	۳۰	

## تبدیل



قیمت (ریال)	تعداد	بازدید ۱۱۰
۱۳۸,۵۰۰	۱۰۰	۹۰ - ۶۳
۱۸۶,۰۰۰	۱۰۰	۱۱۰ - ۶۳
۱۹۸,۵۰۰	۶۰	۱۱۰ - ۹۰
۲۴۶,۵۰۰	۶۰	۱۲۵ - ۱۱۰

## در پوش (توکار)



قیمت (ریال)	تعداد	بازدید ۱۱۰
۵۳,۸۰۰	۲۰۰	۶۳
۱۰۷,۵۰۰	۱۰۰	۹۰
۱۴۹,۰۰۰	۱۵۰	۱۱۰
۱۷۰,۰۰۰	۶۰	۱۲۵

## گپ (روکار)



قیمت (ریال)	تعداد	بازدید ۱۱۰
۵۳,۸۰۰	۲۰۰	۶۳
۱۰۷,۵۰۰	۱۰۰	۹۰
۱۴۹,۰۰۰	۱۵۰	۱۱۰
۱۷۰,۰۰۰	۶۰	۱۲۵

## کوپلینگ ترمزدار



قیمت (ریال)	تعداد	بازدید ۱۱۰
۸۴,۰۰۰	۱۰۰	۶۳
۱۴۰,۵۰۰	۷۰	۹۰
۲۱۰,۰۰۰	۷۰	۱۱۰
۲۶۸,۰۰۰	۴۰	۱۲۵

# لیست قیمت صنایع پلیمر سمند

## سیفون



قیمت (ریال)	تعداد	
۱۷۸,۵۰۰	۱۰۰	۶۳ پایه دار
۳۵۴,۰۰۰	۴۵	۹۰ پایه دار
۶۳۵,۰۰۰	۳۰	۱۲۵-۱۱۰ پایه دار
۵۸۰,۰۰۰	۲۷	۱۱۰-۱۱۰ پایه دار

## چهارراه



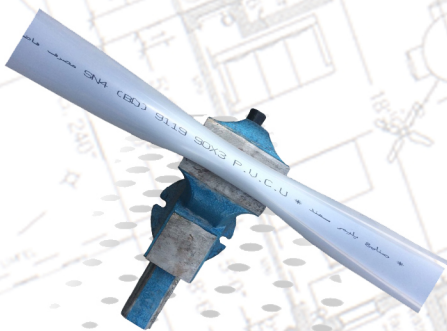
قیمت (ریال)	تعداد	
در حال تست		۱۱۰-۴۵

## کلاهک



قیمت (ریال)	تعداد	
۵۲۹,۰۰۰	۳۰	۱۲۵-۱۱۰-۹۰

## لوله پلیکا نیمه قوی



قیمت (ریال)	وزن	حوزه کاربرد	نوع لوله
۳,۹۰۰,۰۰۰	۵/۳۰۰	B	۶۳
۵,۵۷۰,۰۰۰	۷/۸۰۰	BD	۹۰
۷,۱۹۵,۰۰۰	۹/۸۰۰	BD	۱۱۰
۸,۳۵۰,۰۰۰	۱۲	BD	۱۲۵
۱۰,۸۰۰,۰۰۰	۱۵	B	۱۶۰