

پلیران



لیست قیمت پوش فیت سایلنت ۱۰

۱۴۰۱/۰۵/۲۰



POLIRAN

Silent 10



سیستم فاضلابی پوش فیت سایلنت ۱۰ پلی ران

۱۴۰۱/۰۵/۲۰



- عملکرد فوق العاده در کاهش انتقال صدا تا سطح ۱۰ دسی بل به گواهی موسسه فرانهورف آلمان



- بهترین جایگزین چدن به دلیل داشتن استحکام زیاد و کاهش انتقال صدای فوق العاده



- مقاومت بالا در برابر طیف گسترده ای از مواد شیمیایی بر اساس استاندارد ISO 10358



- مقاومت فیزیکی بالا با قابلیت اجرا به صورت دفنی، دارای گواهینامه کاربری BD



- سبکی وزن و سهولت در حمل و نقل و اجرا در مقایسه با سیستم های آلیاژی



- آب بندی پایدار به دلیل انعطاف پذیری بالای سیستم حتی در زمین لرزه های غیرمخرب



- قابلیت انطباق با تمام سیستم های فاضلابی استاندارد پلیمری و آلیاژی



- توانایی تحمل جریان فاضلابی تا دمای 85°C در بلند مدت و 95°C در کوتاه مدت



- ایمنی در برابر حریق براساس طبقه بندی B2 استاندارد DIN 4102



- دامنه کامل تولید لوله و اتصالات از سایز ۵۰ تا ۱۶۰ میلیمتر



مرکز تحقیقات راه، مسکن و شهرسازی

TECHNISCHE
UNIVERSITÄT
DARMSTADT

EN 1451 | EN 12056 | DIN 4102-B2 | EN 681 | DIN 4109 | VDI 4100



آسایش صوتی و سیستم فاضلاب ساختمان

زندگی مدرن امروزی در شهرهای پر جمعیت، خیابان های شلوغ و مجتمع های ساختمانی با وجود مزایای بسیار، مشکلاتی را نیز ایجاد کرده است. آلودگی صوتی، به خصوص در ساختمان ها که محل استراحت، آرامش و یا تمرکز بر روی کار می باشد، یکی از مهمترین این مشکلات و شبکه فاضلاب بهداشتی ساختمان یکی از عوامل اصلی آن است.

سیستم پوش فیت سایلنت ۱۰ پلی ران بهترین انتخاب برای بیمارستان ها، هتل ها، محیط های آموزشی، کتابخانه ها، استودیوهای ضبط صدا، برج های بلند مرتبه، منازل مسکونی و دیگر کاربری هایی است که به آرامش محیط اهمیت ویژه ای می دهند.

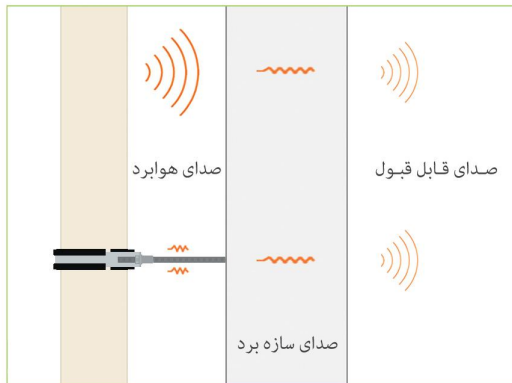
انتقال صدا در سیستم فاضلاب

در سیستم فاضلاب بهداشتی ساختمان، حرکت سیال درون لوله ها سبب انتقال ارتعاشات به دیوارها و هوای اطراف می شود و از طریق آنها به اتاق می رسد. آلودگی صوتی ناشی از این سیستم در دو دسته متفاوت جای می گیرد:

صدای هوا برد (Air-borne noise)

صدایی است که از طریق لوله به هوا و از طریق هوا به اتاق منتقل می شود. برای کاهش انتقال این صدا کیفیت مواد به کار رفته در لوله و میزان جذب صدای آن اهمیت دارد.

سیستم سایلنت ۱۰ پلی ران با استفاده از فناوری نانو و تولید با جدیدترین فناوری کواکستروژن در ساختاری سه لایه و استفاده از کامپاند اختصاصی جاذب صدای Poliran-KB در لایه میانی، میزان انتقال صدای هوا برد را به حداقل ممکن کاهش می دهد.



صدای سازه برد (Structure-borne noise)

صدایی است که با انتقال ارتعاش از طریق یک جسم جامد انتشار می یابد. جریان سیال باعث ارتعاش لوله ها می شود، این ارتعاشات از طریق بست ها به دیوار منتقل می شود و از دیوار به صورت هوا برد به اتاق می رسد.

سیستم سایلنت ۱۰ پلی ران با استفاده از بست های مخصوص جاذب ارتعاش، انتقال صدای سازه برد را کاهش می دهد. همچنین اتصال محکم و پایدار لوله ها به دلیل ابعاد دقیق سوکت ها و کیفیت بالای حلقه های آب بند سبب کاهش ارتعاش لوله ها می شود.

استانداردها

DIN 4109 اولین مرجع برای تعیین میزان صدای قابل قبول برای آسایش درون ساختمان است. مطابق این استاندارد بیشترین صدای مجاز قابل قبول تولید شده توسط سیستم فاضلاب در ساختمان ها حداکثر برابر 30 dB می باشد.

دستورالعمل آلمانی VDI 4100 نیز به عنوان سخت گیرانه ترین استاندارد موجود، در ساختمان های با کیفیت و استاندارد ساخت بالا سطح صدای قابل پذیرش برای فضاهای مسکونی را 20 dB تعیین کرده است.



سیستم فاضلابی پوش فیت سایلنت ۱۰ پلی ران سطح انتقال صدا به محیط را تا میزان 10 dB کاهش می دهد، براساس محاسبات لگاریتمی این مقدار از نظر شدت صوت ۱۰ برابر کمتر از سطح صدایی با تراز 20 dB است.



قیمت (ریال)	تعداد در کارتن	کد کالا	قطر (میلی متر)	زانو بلند ۸۷°
۵۲۹,۱۵۰	۵۰	۱۰۳۲-۰۵۰-۸۷	۵۰	
۲,۲۷۶,۶۰۰	۹	۱۰۳۲-۱۱۰-۸۷	۱۱۰	



قیمت (ریال)	تعداد در کارتن	کد کالا	قطر (میلی متر)	زانو بست خور ۸۷°
۴۶۳,۴۱۰	۵۰	۱۱۳۲-۰۵۰-۸۷	۵۰	
۹۰۵,۸۶۰	۲۴	۱۱۳۲-۰۷۵-۸۷	۷۵	



Competitive Advantages :

طراحی ویژه این اتصال قابلیت نصب بست بر روی دنباله زانو را فراهم کرده و موجب تسهیل کار اجرا، نصب بست و آب بندی پایدار می گردد.

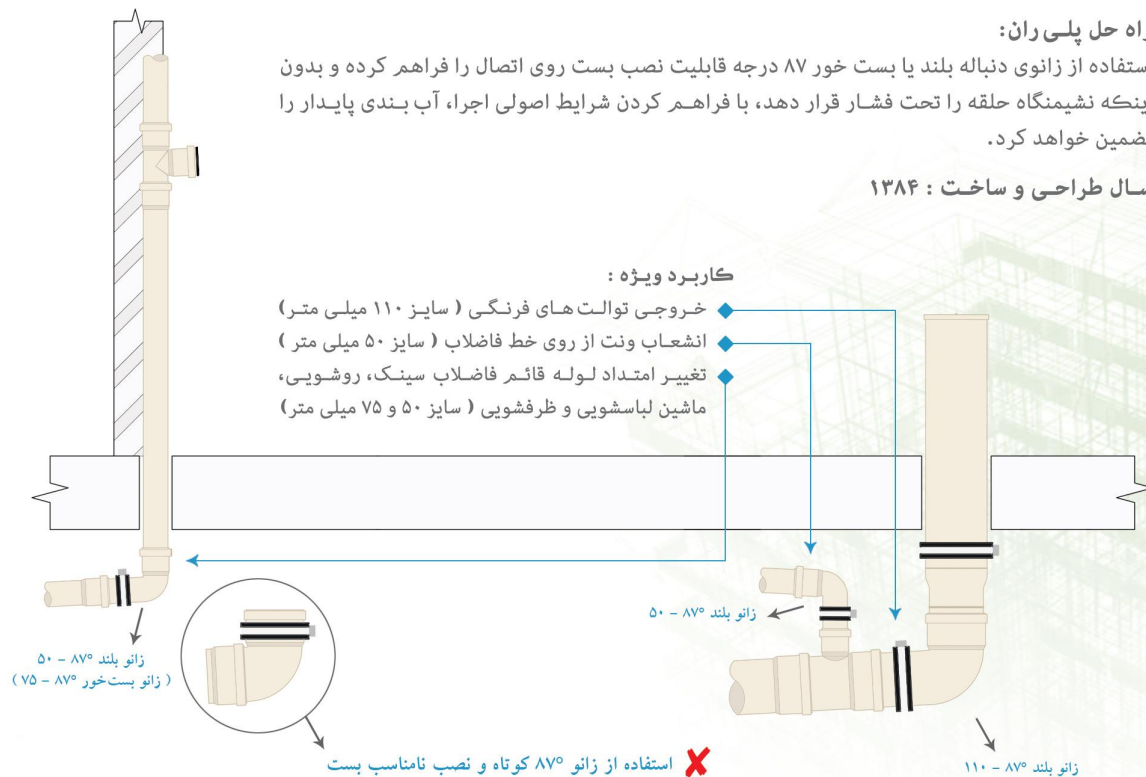
مشکل :

پیش از ابداع این اتصال مجریان ناچار به نصب بست بر روی سوکت بودند که این موضوع سبب تحت فشار قرار گرفتن محل نشیمن حلقه و از بین رفتن آب بندی سیستم در دراز مدت می گردید.

راه حل پلی ران :

استفاده از زانوی دنباله بلند یا بست خور ۸۷ درجه قابلیت نصب بست روی اتصال را فراهم کرده و بدون اینکه نشیمنگاه حلقه را تحت فشار قرار دهد، با فراهم کردن شرایط اصولی اجراء آب بندی پایدار را تضمین خواهد کرد.

سال طراحی و ساخت : ۱۳۸۴





قیمت (ریال)	تعداد در کارتن	کد کالا	قطر (میلی متر)	زانو کوتاه ۸۷°
۳۹۱,۲۷۰	۶۶	۹۳۲-۰۵۰-۸۷	۵۰	
۷۹۳,۹۲۰	۲۴	۹۳۲-۰۷۵-۸۷	۷۵	



قیمت (ریال)	تعداد در کارتن	کد کالا	قطر (میلی متر)	زانو ۳۰°
۱,۴۰۶,۶۳۰	۱۶	۹۳۲-۱۱۰-۳۰	۱۱۰	



Competitive Advantages :

طراحی ویژه این اتصالات با زوایای متنوع سبب تسهیل اجرا در فضاهای محدود شده و امکان هماهنگ کردن مسیرها با چینش خاص هر فضا را فراهم می کند.

مشکل :

پیش از طراحی و ساخت این اتصالات، در مسیرهای خاص و نیازمند زوایای نامعمول، مجریان ناچار به تغییر جانمایی وسایل بهداشتی نسبت به نقشه معماری می شدند و یا مجبور بودند با ترکیب چند زانوی ۴۵ یا ۸۷ درجه کار لوله کشی فاضلاب را به انجام برسانند که این موضوع علاوه بر افزایش هزینه های پروژه، با ایجاد تغییر مسیرهای نامعمول باعث تحت فشار قرار گرفتن اتصالات و به خطر انداختن آب بندی سیستم می گردید.

راه حل پلی ران :

استفاده از زانو ۳۰ درجه با افزایش انعطاف پذیری در اجراء، سبب کاهش تعداد اتصالات مورد نیاز می گردد و فضای کمتری را در مقایسه با استفاده از زوایای معمول اشغال خواهد کرد. همچنین با حذف تغییر مسیرهای نامعمول در مسیر جریان و تنش های ناشی از آن، آب بندی پایدار سیستم تضمین خواهد شد.

سال طراحی و ساخت : ۱۳۸۵

کاربرد ویژه :

- تغییر امتداد مسیر لوله ها
- تغییر محور لوله های قائم



قیمت (ریال)	تعداد در کارتن	کد کالا	قطر (میلی متر)	زانو ۴۵°
۴۱۴,۶۴۰	۱۰۰	۹۳۲-۰۵۰-۴۵	۵۰	
۶۸۱,۹۲۰	۳۰	۹۳۲-۰۷۵-۴۵	۷۵	
۱,۴۳۰,۱۸۰	۱۲	۹۳۲-۱۱۰-۴۵	۱۱۰	
۲,۰۶۵,۶۸۰	۱۰	۹۳۲-۱۲۵-۴۵	۱۲۵	
۴,۲۵۱,۴۲۰	۴	۹۳۲-۱۶۰-۴۵	۱۶۰	
۱۵,۲۳۰,۱۳۰	۲	۷۳۲-۲۰۰-۴۵	۲۰۰	



قیمت (ریال)	تعداد در کارتن	کد کالا	قطر (میلی متر)	زانو بست خور ۴۵°
۲,۲۱۹,۰۱۰	۱۲	۱۱۳۲-۱۱۰-۴۵	۱۱۰	

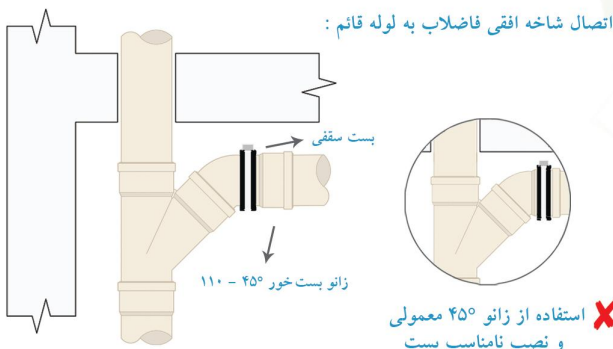
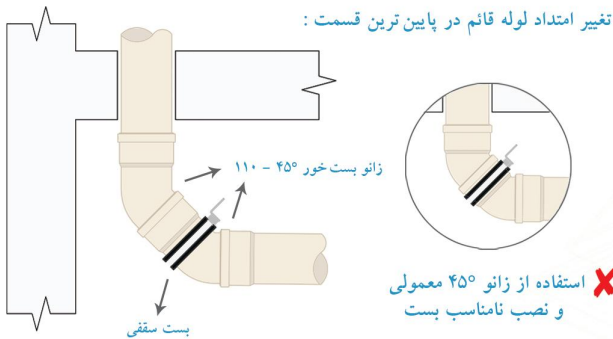


Competitive Advantages :

طراحی ویژه این اتصال با فراهم کردن امکان نصب بست در پشت سوکت و مهار صحیح سیستم و همچنین ایجاد فاصله مناسب در تغییر جهت جریان، بهترین انتخاب در تغییر امتداد لوله قائم به افقی و بالعکس می باشد.

مشکل :

پیش از ابداع این زانوی ویژه، در اتصال شاخه های افقی به لوله قائم و یا در تغییر امتداد لوله های قائم به لوله افقی، مجریان ناچار به نصب بست بر روی سوکت زانو ۴۵ درجه معمولی بودند که این موضوع سبب تحت فشار قرار گرفتن محل نشیمن حلقه و از بین رفتن آب بندی سیستم در دراز مدت می گردید.



راه حل پلی ران :

طراحی و ساخت زانو بست خور پلی ران با در نظر گرفتن فاصله مناسب در پشت سوکت، امکان نصب اصولی بست را فراهم کرده است. علاوه بر آن استفاده از این اتصال، با ایجاد یک فاصله مناسب بین دو تغییر مسیر ۴۵ درجه در مسیر جریان، انتقالی آرام را در پی دارد و از افزایش ناگهانی فشار و ایجاد صدای ناخواسته جلوگیری می کند.

سال طراحی و ساخت : ۱۳۹۲

کاربرد ویژه :

- ۱ - اتصال شاخه افقی به لوله قائم فاضلاب
- ۲ - تغییر امتداد لوله قائم فاضلاب به افقی
- ۳ - خروجی توالف فرنگی



قیمت (ریال)	تعداد در کارتن	کد کالا	قطر (میلی متر)	سه راه ۸۷°
۸۲۰,۶۱۰	۳۶	۹۱۴-۰۵۰-۸۷	۵۰	
۲,۵۴۸,۸۹۰	۸	۹۱۴-۱۱۰-۸۷	۱۱۰	



قیمت (ریال)	تعداد در کارتن	کد کالا	قطر (میلی متر)	سه راه ۴۵°
۶۵۲,۲۰۰	۴۴	۹۱۴-۰۵۰-۴۵	۵۰	
۱,۴۰۸,۵۷۰	۱۶	۹۱۴-۰۷۵-۴۵	۷۵	
۳,۱۷۹,۶۱۰	۵	۹۱۴-۱۱۰-۴۵	۱۱۰	
۴,۵۰۳,۰۰۰	۴	۹۱۴-۱۲۵-۴۵	۱۲۵	
۹,۵۸۶,۴۹۰	۱	۹۱۴-۱۶۰-۴۵	۱۶۰	
۳۱,۳۵۰,۰۰۰	۱	۷۱۴-۲۰۰-۴۵	۲۰۰	



قیمت (ریال)	تعداد در کارتن	کد کالا	قطر (میلی متر)	سه راه تبدیل ۸۷°
۹۶۱,۱۷۰	۲۵	۹۷۵-۰۵۰-۸۷	۷۵ / ۵۰	
۱,۷۵۲,۰۶۰	۱۳	۹۱۰-۰۵۰-۸۷	۱۱۰ / ۵۰	



قیمت (ریال)	تعداد در کارتن	کد کالا	قطر (میلی متر)	سه راه تبدیل ۴۵°
۱,۰۳۷,۲۸۰	۲۴	۹۷۵-۰۵۰-۴۵	۷۵ / ۵۰	
۱,۹۳۶,۵۲۰	۱۱	۹۱۰-۰۵۰-۴۵	۱۱۰ / ۵۰	
۲,۲۶۷,۵۳۰	۸	۹۱۰-۰۷۵-۴۵	۱۱۰ / ۷۵	
۳,۷۹۴,۵۴۰	۴	۹۲۵-۱۱۰-۴۵	۱۲۵ / ۱۱۰	
۶,۲۸۰,۳۵۰	۲	۹۶۰-۱۱۰-۴۵	۱۶۰ / ۱۱۰	
۲۵,۳۶۱,۲۱۰	۱	۲۰۰-۱۶۰-۴۵	۲۰۰ / ۱۶۰	

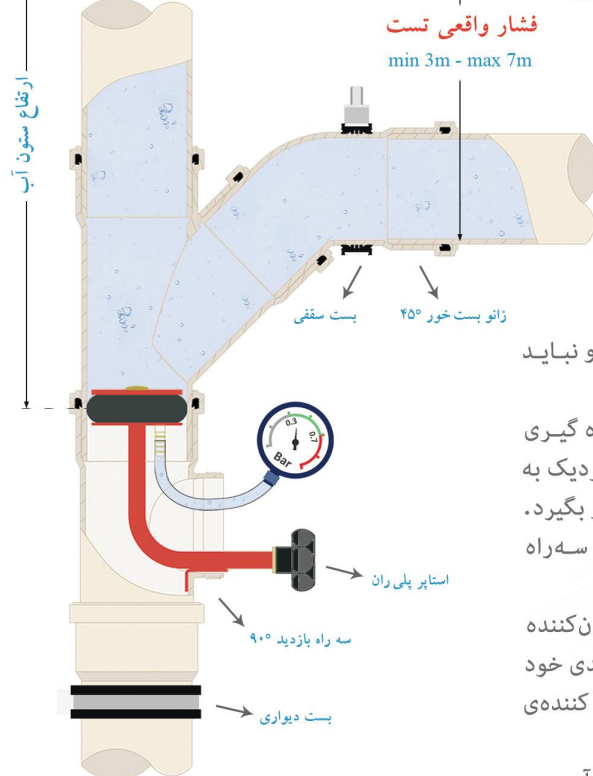




قیمت (ریال)	تعداد در کارتن	کد کالا	قطر (میلی متر)	سه راه بازدید ۹۰°
۱,۲۶۲,۱۱۰	۱۸	۹۱۵-۰۷۵-۹۰	۷۵	
۲,۳۷۳,۴۷۰	۱۰	۹۱۵-۱۱۰-۹۰	۱۱۰	
۳,۳۸۸,۶۶۰	۶	۹۱۵-۱۲۵-۹۰	۱۲۵	
۱۰,۳۷۵,۹۵۰	۱	۷۱۵-۲۰۰-۹۰	۲۰۰	



برای اطمینان از نبود هرگونه نشتی و اشکال در عملکرد سیستم فاضلاب لازم است تمامی قسمت‌های این سیستم به وسیله فشار آب و با کمک سه راه بازدید آزمایش گردد. براساس مبحث شانزدهم مقررات ملی ساختمان انجام تست در هر بخش از سیستم فاضلاب باید با حداقل فشار سه متر ستون آب انجام پذیرد، با این حال در سیستم‌های پوش فیت پلی ران به دلیل کیفیت بالای اتصالات و حلقه‌های آب بند، می‌توان تست را با حداکثر ۷ متر فشار ستون آب نیز انجام داد. قالب تمامی اتصالات پوش فیت پلی ران توسط شرکت اتریچی IFW، از معتبرترین قالب سازان جهان، با دقتی در اندازه ۰.۰۱ میلی متر طراحی و ساخته شده است که این موضوع ضامن عملکرد مطمئن و پایدار سیستم پوش فیت سایلنت ۱۰ پلی ران می‌باشد.



توجه :


- تست سیستم فاضلاب باید با روش آب بند انجام گردد و نباید از روش تست آب رو استفاده کرد.
- فشار تست باید با ارتفاع ستون آب از شاخه افقی اندازه گیری شود، این موضوع به ویژه در جایی که سه راه بازدید نزدیک به کف طبقه پایینی نصب شده است باید مورد توجه قرار بگیرد.
- توصیه می‌شود برای دستیابی به فشار مناسب تست، سه راه بازدید دقیقاً زیر انشعاب افقی طبقات نصب گردد.
- در سیستم پوش فیت تنها برای تسهیل کار اجرا از مواد روان کننده استفاده می‌گردد. یک سیستم استاندارد برای حفظ آب بندی خود در شرایط تست، نیازی به استفاده از هیچگونه ماده یا روان کننده‌ی ویژه‌ای ندارد.
- سیستمی که با اتکا به استفاده از مواد روان کننده ویژه آب بند می‌شود، پس از مدتی و با از بین رفتن اثر این مواد آب بندی خود را از دست خواهد داد.
- فرم مناسب پروفیل رزوه و تلورانس آن در قسمت درپچه نقش به سزایی در آب بندی و گازبندی سیستم در بلند مدت دارد.



قیمت (ریال)	تعداد در کارتن	کد کالا	قطر (میلی متر)	دریچه بازدید
۲۴۷,۴۴۰	۶۰	۷۱۶-۰۵۰-۰۰	۵۰ (دریچه ۶۳)	 <p>(طوسی رنگ)</p>
۳۱۰,۴۱۰	۴۰	۷۱۶-۰۷۵-۰۰	۷۵ (دریچه ۶۳)	
۴۹۴,۵۰۰	۲۰	۷۱۶-۱۱۰-۰۰	۱۱۰	
۹۱۵,۱۲۰	۱۴	۷۱۶-۱۲۵-۰۰	۱۲۵ (دریچه ۱۱۰)	
۱,۱۵۰,۰۵۰	۹	۷۱۶-۱۶۰-۰۰	۱۶۰ (دریچه ۱۱۰)	
۱,۳۵۷,۳۹۰	۵	۷۱۶-۲۰۰-۰۰	۲۰۰ (دریچه ۱۱۰)	

قیمت (ریال)	تعداد در کارتن	کد کالا	قطر (میلی متر)	تبدیل
۵۹۷,۶۵۰	۵۳	۹۱۳-۰۷۵-۵۰	۷۵ / ۵۰	
۹۶۰,۰۱۰	۳۰	۹۱۳-۱۱۰-۵۰	۱۱۰ / ۵۰	
۱,۰۴۴,۶۶۰	۲۴	۹۱۳-۱۱۰-۷۵	۱۱۰ / ۷۵	
۱,۴۷۳,۷۹۰	۱۶	۹۱۳-۱۲۵-۱۱	۱۲۵ / ۱۱۰	
۲,۷۷۷,۶۹۰	۱۰	۹۱۳-۱۶۰-۱۲	۱۶۰ / ۱۲۵	
۲,۳۲۳,۱۵۰	۱	۷۱۳-۲۰۰-۱۶	۲۰۰ / ۱۶۰	

قیمت (ریال)	تعداد در کارتن	کد کالا	قطر (میلی متر)	رابط پوش فیت
۳۶۸,۲۲۰	۹۵	۹۱۲-۰۵۰-۰۰	۵۰	
۵۹۱,۴۷۰	۳۰	۹۱۲-۰۷۵-۰۰	۷۵	
۱,۲۳۵,۱۴۰	۱۲	۹۱۲-۱۱۰-۰۰	۱۱۰	
۱,۷۲۱,۱۶۰	۱۰	۹۱۲-۱۲۵-۰۰	۱۲۵	
۲,۴۱۱,۵۱۰	۵	۹۱۲-۱۶۰-۰۰	۱۶۰	

قیمت (ریال)	تعداد در کارتن	کد کالا	قطر (میلی متر)	درپوش تست پوش فیت
۸۰,۸۲۰	۳۳۶	۷۸۱-۰۵۰-۰۱	۵۰	
۱۷۳,۱۹۰	۱۳۰	۷۸۱-۰۷۵-۰۱	۷۵	
۲۹۷,۷۱۰	۹۲	۷۸۱-۱۱۰-۰۱	۱۱۰	
۳۵۶,۳۲۰	۵۳	۷۸۱-۱۲۵-۰۱	۱۲۵	
۶۰۷,۲۴۰	۳۲	۷۸۱-۱۶۰-۰۱	۱۶۰	
۱,۳۸۱,۶۵۰	۱۷	۷۸۱-۲۰۰-۰۰	۲۰۰	

مبالغ فوق با احتساب ۹% عوارض قانونی می باشد.



سیفون با دریچه بازدید

قیمت (ریال)	تعداد در کارتن	کد کالا	قطر (میلی متر)
۵,۳۹۷,۴۳۰	۸	۹۵۰-۰۷۵-۰۰	۷۵
۹,۴۱۰,۳۳۰	۳	۹۵۰-۱۱۰-۰۰	۱۱۰ - ۱۲۵



Competitive Advantages :

سیفون با دریچه بازدید پلی ران امکان رفع گرفتگی‌های احتمالی، قبل یا بعد از بهره‌برداری را فراهم آورده و با طراحی منحصر به فرد و مبتکرانه خود، مشکلات شایع در نمونه‌های سنتی سیفون را مرتفع کرده است.

مشکل :

گرفتگی سیفون‌ها یکی از اصلی‌ترین مشکلاتی است که در زمان ساخت پروژه‌های ساختمانی به وجود می‌آید و معمولاً همزمان با بهره‌برداری از ساختمان خود را نشان می‌دهد. شرایط محیط کارگاه، بی‌دقتی‌ها هنگام اجرای عملیات‌های ساختمانی و ریخته شدن مصالح و نخاله‌ها درون سیستم فاضلاب باعث ایجاد گرفتگی‌های شدیدی می‌شود که رفع آنها تا پیش از ابداع سیفون با دریچه بازدید پلی ران کاری بسیار مشکل و پرهزینه بوده است. پیش از این سازندگان مجبور بوده‌اند با استفاده از روش‌های نادرستی مانند سیخ زنی با میلگرد این مشکل را برطرف کنند که غالباً منجر به آسیب دیدن سیفون و نیاز به تعویض آن می‌شد که خود نیازمند تخریب و صرف زمان و هزینه بسیار بود.

علاوه بر آن به تجربه ثابت شده است که امکان ایجاد گرفتگی‌های غیرعادی در کاربری‌های خاصی مانند بیمارستان‌ها یا هتل‌ها بسیار زیاد است که در صورت استفاده از سیفون‌های قدیمی رفع این گرفتگی‌ها بدون تخریب و تعویض سیفون عملی نمی‌باشد.

راه حل پلی ران:

سیفون با دریچه بازدید، طراحی شده توسط واحد تحقیق و توسعه (R&D) پلی ران و ثبت شده در اداره کل مالکیت صنعتی ایران، با طراحی دو تکه و قابلیت باز شدن قسمت زیرین خود رفع شدیدترین گرفتگی‌ها را نیز ممکن کرده است و با توجه به طراحی خاص خود و استفاده از کامپاند اختصاصی (Poliran-KB) در ساخت آن، حداقل صدای ممکن را نسبت به دیگر سیفون‌ها انتقال می‌دهد.

کاربرد ویژه :

هتل‌ها، بیمارستان‌ها، مجتمع‌های مسکونی و ...



ثبت اختراع در اداره کل مالکیت صنعتی به شماره ۶۹۳۳۸

سال طراحی و ساخت : ۱۳۹۲

قسمت بالایی

قسمت زیرین



تصویر برش

- ◆ آب‌بندی پایدار و قابل اطمینان
- ◆ امکان تطبیق با طول علمک مورد نیاز
- ◆ قابلیت دسترسی و رفع گرفتگی‌های احتمالی
- ◆ طراحی اختصاصی برای سیستم فاضلابی پوش فیت
- ◆ تنها سیفون دارای دریچه بازدید از جنس پلی پروپیلن
- ◆ دارای سطح مقطع یکسان در تمامی طول مسیر جریان
- ◆ دارای عمق آب هوا بند مناسب برابر مقررات ملی و بین المللی
- ◆ دارای شیب ۸۷ درجه در خروجی خود جهت تسهیل اجرا و شیب بندی
- ◆ تسهیل اجرا و شیب بندی به دلیل داشتن ابعاد مناسب در طول و ارتفاع
- ◆ امکان مهار مناسب و مطمئن به دلیل در نظر گرفتن محل بست در زیر سوکت
- ◆ مناسب برای نصب کف خواب‌های پلیمری به دلیل سوکت دار بودن ورودی سیفون



لوله و اتصالات سایز ۲۰۰ میلی متر

قیمت (ریال)	کد کالا	نام کالا
۱۵,۲۳۰,۱۳۰	۷۳۲-۲۰۰-۴۵	زانو ۴۵
۳۱,۳۵۰,۰۰۰	۷۱۴-۲۰۰-۴۵	سه راه ۴۵
۲۵,۳۶۱,۲۱۰	۲۰۰-۱۶۰-۴۵	سه راه تبدیل ۴۵ (۱۶۰ - ۲۰۰)
۱۰,۳۷۵,۹۵۰	۷۱۵-۲۰۰-۹۰	سه راه بازدید ۹۰
۲,۳۲۳,۱۵۰	۷۱۳-۲۰۰-۱۶	تبدیل (۱۶۰ - ۲۰۰)
۱,۳۵۷,۳۹۰	۷۱۶-۲۰۰-۰۰	دریچه بازدید ۲۰۰ (دریچه ۱۱۰)
۱,۳۸۱,۶۵۰	۷۸۱-۲۰۰-۰۰	درپوش تست
۳,۲۶۹,۶۶۰	۷۰۰-۲۰۰-۰۵	لوله یک سر سوکت (۰.۵ متری)
۵,۸۱۸,۱۱۰	۷۰۰-۲۰۰-۱۰	لوله یک سر سوکت (۱ متری)
۱۱,۰۳۱,۰۲۰	۷۰۰-۲۰۰-۲۰	لوله یک سر سوکت (۲ متری)
۱۶,۱۶۴,۰۶۰	۷۰۰-۲۰۰-۳۰	لوله یک سر سوکت (۳ متری)
۴,۵۳۴,۸۷۰	۷۰۲-۲۰۰-۰۵	لوله دو سر سوکت (۰.۵ متری)
۷,۴۳۰,۸۳۰	۷۰۲-۲۰۰-۱۰	لوله دو سر سوکت (۱ متری)
۱۴,۸۱۴,۴۹۰	۷۰۲-۲۰۰-۲۰	لوله دو سر سوکت (۲ متری)
۲۲,۱۳۲,۴۲۰	۷۰۲-۲۰۰-۳۰	لوله دو سر سوکت (۳ متری)



Competitive Advantages :

استفاده از لوله و اتصالات پوش فیت با سایز ۲۰۰ میلی متر در خطوط جمع آوری پروژه های بزرگ، سبب اجرای یکپارچه و همگن سیستم، پایداری و حفظ آب بندی سیستم در درازمدت و حذف مشکلات اجرا و انطباق با دیگر سیستم ها خواهد شد.

مشکل :

پیش از این و با عدم دسترسی به لوله و اتصالات پوش فیت با سایز ۲۰۰ میلی متر، در خطوط جمع آوری پروژه های بزرگ و دارای حجم بالای تخلیه فاضلاب، طراح و مجری پروژه ناچار به ایجاد تغییرات در نقشه ها و یا استفاده از دیگر سیستم ها در ترکیب با سیستم پوش فیت بودند. این موضوع با برهم زدن یکنواختی سیستم، سبب ایجاد مشکلاتی در اجرا و انطباق سیستم ها و به خطر انداختن آب بندی می گردید.

راه حل پلی ران :

پلی ران تنها تولیدکننده لوله سایز ۲۰۰ میلی متر پوش فیت در ایران می باشد.

مبالغ فوق با احتساب ۹% عوارض قانونی می باشد.



لوله یک سر سوکت

قیمت (ریال)	تعداد در بسته	کد کالا	طول (سانتی متر)	قطر (میلی متر)
۶۲۵,۲۴۰	۱۰	۹۰۰-۰۵۰-۰۳	۳۰	۵۰
۸۴۰,۱۴۰	۱۰	۹۰۰-۰۵۰-۰۵	۵۰	
۱,۳۰۶,۸۵۰	۱۰	۹۰۰-۰۵۰-۱۰	۱۰۰	
۲,۴۶۰,۱۵۰	۱۰	۹۰۰-۰۵۰-۲۰	۲۰۰	
۳,۵۴۸,۴۷۰	۱۰	۹۰۰-۰۵۰-۳۰	۳۰۰	

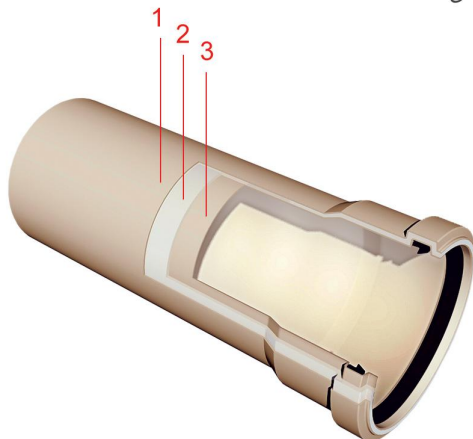
۷۶۲,۰۳۰	۱۰	۹۰۰-۰۷۵-۰۳	۳۰	۷۵
۱,۲۸۹,۹۴۰	۱۰	۹۰۰-۰۷۵-۰۵	۵۰	
۲,۲۴۲,۶۱۰	۱۰	۹۰۰-۰۷۵-۱۰	۱۰۰	
۴,۳۸۷,۴۵۰	۱۰	۹۰۰-۰۷۵-۲۰	۲۰۰	
۶,۳۲۳,۰۴۰	۱۰	۹۰۰-۰۷۵-۳۰	۳۰۰	

۱,۵۸۲,۰۱۰	۶	۹۰۰-۱۱۰-۰۳	۳۰	۱۱۰
۲,۵۰۳,۶۴۰	۶	۹۰۰-۱۱۰-۰۵	۵۰	
۴,۱۴۴,۰۸۰	۶	۹۰۰-۱۱۰-۱۰	۱۰۰	
۷,۸۶۱,۴۳۰	۶	۹۰۰-۱۱۰-۲۰	۲۰۰	
۱۱,۴۷۷,۳۲۰	۶	۹۰۰-۱۱۰-۳۰	۳۰۰	



- ◆ امکان تولید لوله‌ها در شاخه‌های ۵ متری به صورت سفارشی وجود دارد.
- ◆ پلی‌ران تنها تولیدکننده لوله سایز ۲۰۰ میلی‌متر پوش فیت در ایران می‌باشد.

لوله‌ها در این سیستم توسط جدیدترین فناوری کواکستروژن در ساختاری سه‌لایه با قابلیت جذب صدای فوق‌العاده و مقاومت فیزیکی منحصر به فرد تولید می‌شوند و بهترین انتخاب برای بیمارستان‌ها، هتل‌ها، محیط‌های آموزشی، کتابخانه‌ها، استودیوهای ضبط صدا، برج‌های بلند مرتبه، منازل مسکونی و دیگر کاربری‌هایی است که به آرامش محیط اهمیت ویژه‌ای می‌دهند.



۱. لایه مقاوم در برابر ضربه و صدمات مکانیکی (PP)
۲. لایه جاذب صدا (Poliran KB)
۳. لایه مقاوم به آب داغ، خوردگی و مواد شیمیایی (PP)

لوله یک سر سوکت

قیمت (ریال)	تعداد در بسته	کد کالا	طول (سانتی متر)	قطر (میلی متر)	
۱,۷۳۳,۶۲۰	۴	۹۰۰-۱۲۵-۰۳	۳۰	۱۲۵	
۳,۳۰۸,۸۹۰	۴	۹۰۰-۱۲۵-۰۵	۵۰		
۵,۹۹۱,۱۷۰	۴	۹۰۰-۱۲۵-۱۰	۱۰۰		
۱۱,۱۶۲,۴۳۰	۴	۹۰۰-۱۲۵-۲۰	۲۰۰		
۱۵,۵۷۹,۱۷۰	۴	۹۰۰-۱۲۵-۳۰	۳۰۰		



۳,۰۹۵,۹۵۰	۲	۹۰۰-۱۶۰-۰۳	۳۰	۱۶۰	
۵,۱۵۹,۲۰۰	۲	۹۰۰-۱۶۰-۰۵	۵۰		
۱۱,۹۱۹,۴۰۰	۲	۹۰۰-۱۶۰-۱۰	۱۰۰		
۱۸,۲۳۰,۸۱۰	۲	۹۰۰-۱۶۰-۲۰	۲۰۰		
۲۷,۳۴۶,۸۱۰	۲	۹۰۰-۱۶۰-۳۰	۳۰۰		

۳,۲۶۹,۶۶۰	۲	۷۰۰-۲۰۰-۰۵	۵۰	۲۰۰	
۵,۸۱۸,۱۱۰	۲	۷۰۰-۲۰۰-۱۰	۱۰۰		
۱۱,۰۳۱,۰۲۰	۲	۷۰۰-۲۰۰-۲۰	۲۰۰		
۱۶,۱۶۴,۰۶۰	۲	۷۰۰-۲۰۰-۳۰	۳۰۰		

- ◆ امکان تولید لوله‌ها در شاخه‌های ۵ متری به صورت سفارشی وجود دارد.
- ◆ پلی‌ران تنها تولیدکننده لوله سایز ۲۰۰ میلی‌متر پوش فیت در ایران می‌باشد.



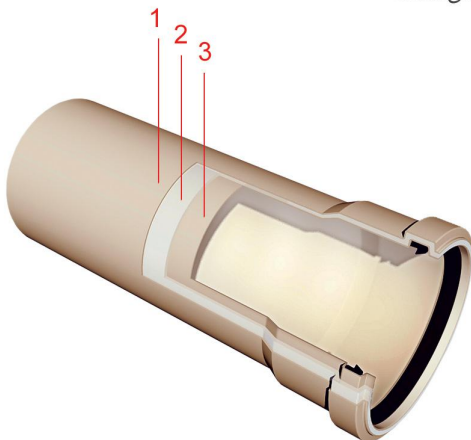
لوله دوسر سوکت

قیمت (ریال)	تعداد در بسته	کد کالا	طول (سانتی متر)	قطر (میلی متر)
۱,۰۷۳,۹۸۰	۱۰	۹۰۲-۰۵۰-۰۵	۵۰	۵۰
۱,۴۷۴,۴۷۰	۱۰	۹۰۲-۰۵۰-۱۰	۱۰۰	
۲,۶۰۸,۹۱۰	۱۰	۹۰۲-۰۵۰-۲۰	۲۰۰	
۳,۷۶۹,۲۷۰	۱۰	۹۰۲-۰۵۰-۳۰	۳۰۰	
۱,۴۵۳,۳۱۰	۱۰	۹۰۲-۰۷۵-۰۵	۵۰	۷۵
۲,۴۱۲,۷۶۰	۱۰	۹۰۲-۰۷۵-۱۰	۱۰۰	
۴,۵۶۹,۲۴۰	۱۰	۹۰۲-۰۷۵-۲۰	۲۰۰	
۶,۷۵۲,۴۳۰	۱۰	۹۰۲-۰۷۵-۳۰	۳۰۰	
۲,۸۴۸,۱۱۰	۶	۹۰۲-۱۱۰-۰۵	۵۰	۱۱۰
۴,۴۴۹,۳۴۰	۶	۹۰۲-۱۱۰-۱۰	۱۰۰	
۸,۰۹۱,۱۷۰	۶	۹۰۲-۱۱۰-۲۰	۲۰۰	
۱۲,۲۲۷,۲۸۰	۶	۹۰۲-۱۱۰-۳۰	۳۰۰	



- ◆ امکان تولید لوله‌ها در شاخه‌های ۵ متری به صورت سفارشی وجود دارد.
- ◆ پلی‌ران تنها تولیدکننده لوله سایز ۲۰۰ میلی‌متر پوش فیت در ایران می‌باشد.

لوله‌ها در این سیستم توسط جدیدترین فناوری کواکستروژن در ساختاری سه‌لایه با قابلیت جذب صدای فوق‌العاده و مقاومت فیزیکی منحصر به فرد تولید می‌شوند و بهترین انتخاب برای بیمارستان‌ها، هتل‌ها، محیط‌های آموزشی، کتابخانه‌ها، استودیوهای ضبط صدا، برج‌های بلند مرتبه، منازل مسکونی و دیگر کاربری‌هایی است که به آرامش محیط اهمیت ویژه‌ای می‌دهند.



۱. لایه مقاوم در برابر ضربه و صدمات مکانیکی (PP)
۲. لایه جاذب صدا (Poliran KB)
۳. لایه مقاوم به آب داغ ، خوردگی و مواد شیمیایی (PP)

لوله دو سر سوکت

قیمت (ریال)	تعداد در بسته	کد کالا	طول (سانتی متر)	قطر (میلی متر)
۳,۶۹۷,۶۶۰	۴	۹۰۲-۱۲۵-۰۵	۵۰	۱۲۵
۶,۷۲۸,۳۶۰	۴	۹۰۲-۱۲۵-۱۰	۱۰۰	
۱۱,۶۰۴,۲۵۰	۴	۹۰۲-۱۲۵-۲۰	۲۰۰	
۱۵,۹۶۴,۶۸۰	۴	۹۰۲-۱۲۵-۳۰	۳۰۰	
۵,۵۰۲,۲۰۰	۲	۹۰۲-۱۶۰-۰۵	۵۰	۱۶۰
۱۲,۲۶۶,۴۵۰	۲	۹۰۲-۱۶۰-۱۰	۱۰۰	
۱۹,۴۴۲,۹۳۰	۲	۹۰۲-۱۶۰-۲۰	۲۰۰	
۲۹,۱۶۳,۱۳۰	۲	۹۰۲-۱۶۰-۳۰	۳۰۰	
۴,۵۳۴,۸۷۰	۲	۷۰۲-۲۰۰-۰۵	۵۰	۲۰۰
۷,۴۳۰,۸۳۰	۲	۷۰۲-۲۰۰-۱۰	۱۰۰	
۱۴,۸۱۴,۴۹۰	۲	۷۰۲-۲۰۰-۲۰	۲۰۰	
۲۲,۱۳۲,۴۲۰	۲	۷۰۲-۲۰۰-۳۰	۳۰۰	



- ◆ امکان تولید لوله‌ها در شاخه‌های ۵ متری به صورت سفارشی وجود دارد.
- ◆ پلی‌ران تنها تولیدکننده لوله سایز ۲۰۰ میلی‌متر پوش فیت در ایران می‌باشد.

تولید لوله‌های دو سر سوکت با ابتکاری از پلی‌ران و برای اولین بار در دنیا، با فراهم کردن دو لوله در یک شاخه، میزان هدررفت لوله در پروژه‌ها را به حداقل ممکن کاهش داد.

مشکل :

پیش از تولید لوله‌های دو سر سوکت و زمانی که تنها لوله‌های یک سر سوکت‌دار در دسترس بودند، زمانی که طولی کمتر از طول شاخه‌های استاندارد مورد نیاز بود، پس از برش لوله قسمت اضافی آن عملاً بدون استفاده باقی می‌ماند.

راه حل پلی‌ران:

با ابداع لوله‌های دو سر سوکت، در هر یک شاخه از لوله عملاً دو لوله در اختیار مجری قرار گرفت که پس از بریدن طول مورد نیاز از آن، قسمت باقی مانده به دلیل داشتن سوکت قابل استفاده بود. این ابتکار میزان هدررفت و دور ریز لوله‌ها را به صورت چشمگیری کاهش داد، تا حدی که امروزه برخی شرکت‌های مطرح اروپایی نیز با الگوبرداری از پلی‌ران لوله‌های خود را به صورت دو سر سوکت نیز تولید می‌کنند.

سال طراحی و ساخت : ۱۳۸۵





عصائی پشت بام	قطر (میلی متر)	کد کالا	قیمت (ریال)
	۵۰	۷۵۶-۰۵۰-۰۰۰	۶۰۳,۴۸۰
	۷۵	۷۵۶-۰۷۵-۰۰۰	۱,۳۴۸,۱۰۰
	۱۱۰	۷۵۶-۱۱۰-۰۰۰	۲,۹۶۸,۴۴۰
	۱۲۵	۷۵۶-۱۲۵-۰۰۰	۴,۴۱۴,۹۸۰
	۱۶۰	۷۵۶-۱۶۰-۰۰۰	۶,۶۱۴,۵۸۰



کف شور سیفون دار	نوع	کد کالا	تعداد در کارتن	قیمت (ریال)
------------------	-----	---------	----------------	-------------

کرم یا طوسی	۷۷۰-۰۵۰-۱۰	۴۸	۸۸۷,۸۳۰
آب کاری کروم	۷۷۱-۰۵۰-۱۰	۴۸	۱,۵۱۶,۴۱۰



خروجی عمودی



کرم یا طوسی	۷۷۲-۰۵۰-۱۰	۵۵	۹۵۹,۲۴۰
آب کاری کروم	۷۷۳-۰۵۰-۱۰	۵۵	۱,۵۱۶,۴۱۰



خروجی افقی

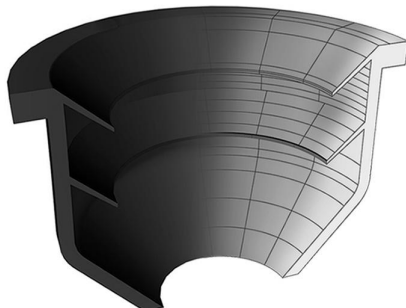


- ◆ کف شور سیفون دار از جنس ABS و با ابعاد صفحه 10x10 cm
- ◆ مناسب برای اجرا در فضاهای دارای محدودیت ارتفاعی
- ◆ سال طراحی و ساخت: ۱۳۸۶

بوگیر	قطر (میلی متر)	کد کالا	قیمت (ریال)
	۵۰	۷۶۰-۰۵۰-۰۰۰	۱۹۶,۸۰۰

Competitive Advantages :

رابط لاستیکی با طراحی ویژه دارای دو لبه داخلی جهت اتصال خروجی لوازم بهداشتی با لوله های سایز ۲۵ ، ۳۲ ، و یا ۴۰ میلی متری به لوله پوش فیت سایز ۵۰ میلی متر و جلوگیری از نفوذ بو و ورود حشرات به فضای داخلی.



کاربرد ویژه :

اتصال خروجی سینک ، روشویی ، ماشین لباسشویی یا ظرفشویی و ...



بست پایدار Poliran RC

قیمت (ریال)	تعداد در کارتن	کد کالا	قطر (میلی متر)
۳۶۰,۷۰۰	۶۳	۰۸۶-۰۵۰-۰۳	۵۰
۴۰۹,۶۲۰	۴۴	۰۸۶-۰۶۳-۰۳	۶۳
۴۶۶,۲۸۰	۴۰	۰۸۶-۰۷۵-۰۳	۷۵
۵۳۶,۰۱۰	۳۰	۰۸۶-۰۹۰-۰۳	۹۰
۷۷۴,۴۴۰	۲۸	۰۸۶-۱۱۰-۰۳	۱۱۰
۹۳۹,۸۱۰	۲۳	۰۸۶-۱۲۵-۰۳	۱۲۵
۱,۳۵۱,۱۹۰	۱۴	۰۸۶-۱۶۰-۰۳	۱۶۰



دیواری



۴۲۱,۷۶۰	۶۰	۰۸۶-۰۵۰-۰۴	۵۰
۴۵۶,۲۸۰	۴۴	۰۸۶-۰۶۳-۰۴	۶۳
۵۳۱,۹۷۰	۳۰	۰۸۶-۰۷۵-۰۴	۷۵
۵۸۰,۷۰۰	۲۸	۰۸۶-۰۹۰-۰۴	۹۰
۸۷۲,۴۵۰	۲۴	۰۸۶-۱۱۰-۰۴	۱۱۰
۱,۰۶۹,۰۹۰	۲۲	۰۸۶-۱۲۵-۰۴	۱۲۵
۱,۵۱۸,۵۵۰	۱۴	۰۸۶-۱۶۰-۰۴	۱۶۰



سقفی جوشی



Competitive Advantages :

طراحی ویژه بست‌های پایدار با دو نیم حلقه نامساوی موجب استقرار بهتر لوله و اتصالات و جلوگیری از ایجاد هرگونه دوپهنی در لوله‌ها می‌گردد. همچنین لاستیک EPDM به کار رفته در بست با طراحی منحصر به فرد خود مانند یک فنربین لوله و دیوار یا سقف عمل می‌کند و با جذب ارتعاشات ناشی از عبور جریان مانع انتقال صدای سیستم فاضلاب به محیط داخلی می‌گردد.

ویژگی‌ها :

- کاهش چشمگیر میزان انتقال صدای سازه‌برد به گواهی موسسه فرانهورف آلمان
- طراحی دقیق شکل لاستیک که بدون استفاده از چسب روی بست قرار می‌گیرد و در اثر انبساط و انقباض لوله‌ها از جای خود خارج نمی‌شود
- ساخته شده از ورق فولاد گالوانیزه و مقاوم در برابر خوردگی و زنگ زدگی
- تایید عملکرد بی‌نظیر در کاهش انتقال صدا توسط موسسه فرانهورف آلمان
- سرعت و سهولت در نصب بدون نیاز به آچار، با استفاده از مهره فلنجی آچاردار
- ارائه شده در ۴ مدل دیواری، جوشی، آویز و قابل تنظیم متناسب با روش اجرا
- مناسب برای دیگر سیستم‌های فاضلابی پلیمری یا فلزی

نیم حلقه بالایی

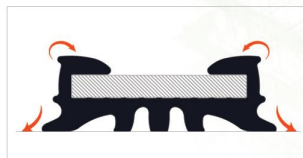


نیم حلقه پایینی



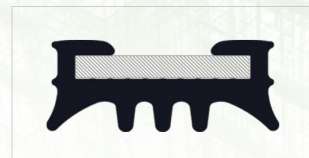
حالت بسته

استقرار کامل لاستیک روی بست و مهار مناسب لوله با حداقل سطح تماس



حالت باز

طراحی ویژه سطح مقطع لاستیک و نحوه قرارگیری آن روی بدنه فلزی بست





بست پایدار Poliran RC

قیمت (ریال)	تعداد در کارتن	کد کالا	قطر (میلی متر)
۳۹۵,۴۷۰	۵۶	۰۸۶-۰۵۰-۰۵	۵۰
۴۴۷,۳۱۰	۳۲	۰۸۶-۰۶۳-۰۵	۶۳
۴۸۷,۶۷۰	۳۲	۰۸۶-۰۷۵-۰۵	۷۵
۵۶۳,۸۷۰	۲۲	۰۸۶-۰۹۰-۰۵	۹۰
۸۰۴,۸۳۰	۲۴	۰۸۶-۱۱۰-۰۵	۱۱۰
۹۸۶,۴۶۰	۲۰	۰۸۶-۱۲۵-۰۵	۱۲۵
۱,۳۶۲,۲۳۰	۱۴	۰۸۶-۱۶۰-۰۵	۱۶۰



سقفی قابل تنظیم



۴۰۹,۲۳۰	۶۳	۰۸۶-۰۵۰-۰۶	۵۰
۴۶۵,۸۹۰	۴۲	۰۸۶-۰۶۳-۰۶	۶۳
۵۱۱,۹۶۰	۳۸	۰۸۶-۰۷۵-۰۶	۷۵
۵۷۷,۶۵۰	۲۸	۰۸۶-۰۹۰-۰۶	۹۰
۸۴۹,۵۲۰	۲۵	۰۸۶-۱۱۰-۰۶	۱۱۰
۱,۰۲۷,۸۶۰	۲۱	۰۸۶-۱۲۵-۰۶	۱۲۵
۱,۳۹۵,۰۰۰	۱۴	۰۸۶-۱۶۰-۰۶	۱۶۰



سقفی آویز



Competitive Advantages :

طراحی ویژه بست‌های پایدار با دو نیم حلقه نامساوی موجب استقرار بهتر لوله و اتصالات و جلوگیری از ایجاد هرگونه دوپهنی در لوله‌ها می‌گردد. همچنین لاستیک EPDM به کار رفته در بست با طراحی منحصر به فرد خود مانند یک فنربین لوله و دیوار یا سقف عمل می‌کند و با جذب ارتعاشات ناشی از عبور جریان مانع انتقال صدای سیستم فاضلاب به محیط داخلی می‌گردد.



بست پایدار پلی‌ران مدل Ultra-P

مقاومت چشمگیر در برابر خوردگی

بست پایدار مدل Ultra-P با مقاومتی بسیار بیشتر در برابر خوردگی، محصول جدید پلی‌ران است که به طور ویژه برای استفاده در محیط‌های با رطوبت بالا مانند مناطق شمالی و جنوبی کشور، استخرها، مجموعه‌های ورزشی و... و همچنین محیط‌های با میزان خوردگی بالا مانند پروژه‌های صنعتی و آزمایشگاهی ارائه می‌گردد.

ویژگی‌ها :

- ◆ دارای پوشش Zinc Flake مطابق با استاندارد EN 13858 و ISO 10683
- ◆ مناسب برای شرایط محیطی و آب و هوایی C1 تا C4 بر اساس استانداردهای ISO 12944-2 و EN 14713
- ◆ عملکرد عالی در ۶۰۰ ساعت تست پاشش نمک (Salt Spray) بر اساس استاندارد ASTM B117-18 با کمتر از ۲ درصد زنگ‌زدگی قرمز
- ◆ قابلیت استفاده در خارج از ساختمان و فضای آزاد
- ◆ ارائه شده در ۴ مدل دیواری، جوشی، آویز و قابل تنظیم متناسب با روش اجرا

برای دریافت اطلاعات بیشتر در مورد بست‌های مدل Ultra-P با دفتر مرکزی پلی‌ران تماس بگیرید.



بست روکش دار	قطر (میلی متر)	کد کالا	تعداد در کارتن	قیمت (ریال)
	۵۰	۰۸۶-۰۵۰-۰۰۰	۱۴۴	۲۹۳,۵۰۰
	۶۳	۰۸۶-۰۶۳-۰۰۰	۱۰۰	۳۳۲,۷۷۰
	۷۵	۰۸۶-۰۷۵-۰۰۰	۸۰	۴۱۴,۰۶۰
	۹۰	۰۸۶-۰۹۰-۰۰۰	۶۴	۴۷۰,۲۶۰
	۱۱۰	۰۸۶-۱۱۰-۰۰۰	۴۰	۵۷۱,۶۸۰
	۱۲۵	۰۸۶-۱۲۵-۰۰۰	۲۵	۷۱۲,۳۴۰
	۱۶۰	۰۸۶-۱۶۰-۰۰۰	۲۰	۸۲۷,۴۶۰
	۲۰۰	۰۸۶-۲۰۰-۰۰۰	۸	۱,۷۳۹,۳۱۰



دیواری

	۴۰	۰۸۶-۰۴۰-۰۰۱	۱۶۰	۱۸۹,۶۶۰
	۵۰	۰۸۶-۰۵۰-۰۰۱	۱۴۷	۲۹۴,۰۶۰
	۶۳	۰۸۶-۰۶۳-۰۰۱	۱۰۰	۳۵۶,۴۵۰
	۷۵	۰۸۶-۰۷۵-۰۰۱	۸۴	۴۴۶,۷۳۰
	۹۰	۰۸۶-۰۹۰-۰۰۱	۷۰	۴۸۶,۱۱۰
	۱۱۰	۰۸۶-۱۱۰-۰۰۱	۴۷	۵۶۴,۰۲۰
	۱۲۵	۰۸۶-۱۲۵-۰۰۱	۳۰	۷۹۵,۹۹۰
	۱۶۰	۰۸۶-۱۶۰-۰۰۱	۲۵	۹۲۵,۶۲۰



سقفی جوشی

	۵۰	۰۸۶-۰۵۰-۰۰۲	۷۲	۳۱۳,۶۸۰
	۶۳	۰۸۶-۰۶۳-۰۰۲	۶۴	۳۶۷,۳۸۰
	۷۵	۰۸۶-۰۷۵-۰۰۲	۴۸	۴۵۳,۷۸۰
	۹۰	۰۸۶-۰۹۰-۰۰۲	۴۸	۴۷۸,۴۰۰
	۱۱۰	۰۸۶-۱۱۰-۰۰۲	۳۲	۵۸۳,۵۵۰
	۱۲۵	۰۸۶-۱۲۵-۰۰۲	۱۸	۷۲۶,۷۰۰
	۱۶۰	۰۸۶-۱۶۰-۰۰۲	۱۶	۹۱۷,۳۹۰
	۲۰۰	۰۸۶-۲۰۰-۰۰۲	۷	۱,۷۷۳,۰۷۰



سقفی قابل تنظیم

- ♦ دارای روکش ویژه از جنس PVC که سبب جلوگیری از تماس مستقیم لوله‌ها با فولاد و ایجاد هرگونه خط و خش و آسیب روی آنها می‌گردد.
- ♦ روکش PVC ویژه به کار رفته، تقویت شده با تیتانیوم دی اکسید، دارای استحکام و طول عمری بالا و مقاومت مناسب در برابر مواد شیمیایی مختلف می‌باشد.
- ♦ ساخته شده از ورق فولاد گالوانیزه و مقاوم در برابر خوردگی و زنگ زدگی.



قیمت (ریال)	کد کالا	قطر (میلی متر)	نام محصول	ابزار
۹,۸۱۷,۵۰۰	۴۰۱-۱۶۰-۴۰	۴۰-۲۰۰	کونیک کن	

♦ کاربرد: ایجاد پخ روی لوله های بریده شده

۴,۸۰۰,۵۰۰	۴۱۵-۰۷۵-۰۰	۷۵	استاپر ۹۰ درجه
۵,۸۳۳,۱۰۰	۴۱۵-۰۹۰-۰۰	۹۰	
۶,۴۰۶,۲۰۰	۴۱۵-۱۱۰-۰۱	۱۱۰	
۷,۶۱۰,۸۰۰	۴۲۵-۱۲۵-۹۰	۱۲۵	

♦ کاربرد: جداسازی و ایزوله کردن یک بخش از سیستم جهت انجام تست آب بند

♦ طراحی شده در تطابق با سه راه بازدید ۹۰ درجه پلی ران

۱۷,۸۰۳,۷۰۰	۴۳۵-۱۶۰-۰۱	۱۶۰	استاپر ۴۵ درجه
------------	------------	-----	----------------

♦ کاربرد: جداسازی و ایزوله کردن یک بخش از سیستم جهت انجام تست آب بند

♦ طراحی شده در تطابق با سه راه بازدید ایجاد شده از ترکیب سه راه ۴۵ درجه و دریچه بازدید

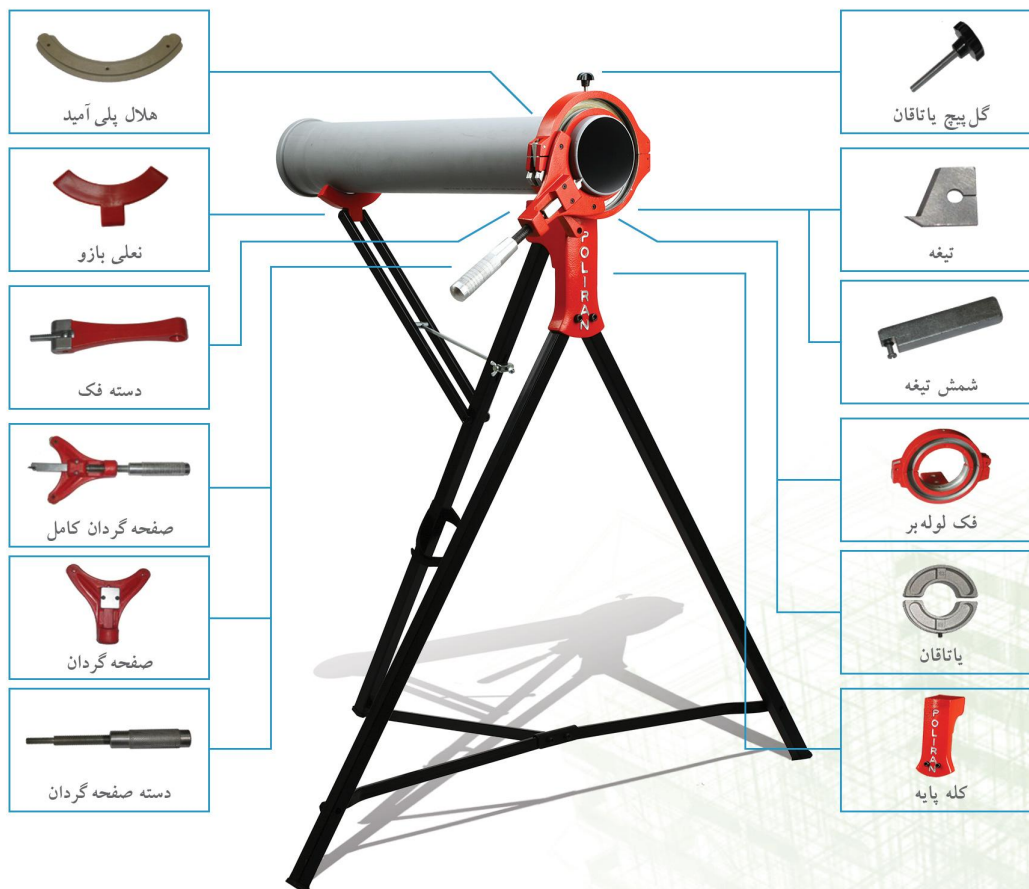
سایز ۱۶۰ میلی متر پلی ران





قیمت (ریال)	کد کالا	قطر (میلی متر)	نام محصول	ابزار
۵۴,۲۲۰,۲۰۰	۵۰۰-۱۲۵-۴۰	۴۰ - ۱۲۵	لوله بر چند منظوره	
۶۰,۸۰۸,۵۰۰	۴۵۰-۱۶۰-۴۰	۴۰ - ۱۶۰		

- لوله بر چند منظوره ابزاری ویژه است که پس از بررسی و نظرسنجی‌های مستمر در بخش نصب و اجرا، برای اولین بار توسط واحد تحقیق و توسعه (R&D) پلی ران طراحی و به بازار ارائه گردیده است.
- این ابزار با فراهم کردن امکان برش و پخ کردن همزمان لوله‌ها موجب تسهیل و افزایش سرعت کار اجرا می‌گردد.
- همراه این لوله بر یک جعبه ابزار نیز ارائه می‌گردد که درون آن یاتاقان‌های سایزهای مختلف، یک عدد متر، ست آچار آلن، آچار یک سر تخت یک سر رینگ و دفترچه راهنمای استفاده از لوله بر قرار دارد.
- قطعات یدکی لوله بر چند منظوره به صورت جداگانه نیز قابل ارائه می‌باشد.





POLIRAN
Silent 10

