

# پلیران



لیست قیمت سیستم جامع آب باران

۱۴۰۱/۰۵/۲۰



## POLIRAN

### Rainwater Drainage System

## سیستم جامع آب باران پلی ران



• راه حل نهایی مشکل تست یکپارچه سیستم آب باران

• بهترین گزینه برای سیستم آب باران ساختمان های بلند مرتبه

• رهایی از مشکلات سیستم های فلزی مرسوم

• بهره گیری از دانش و تجربه ایرانی همراه با فناوری روز دنیا

• دارای گواهینامه ثبت اختراع به شماره ۱۰۱۴۳۱

• کندسوز با طبقه E و بالاتر

• مقاومت بالا در برابر ضربه و تنش های خارجی حتی در دماهای بسیار پایین

• مقاومت بالا در برابر طیف گسترده ای از مواد شیمیایی بر اساس استاندارد ISO 10358

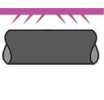
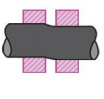
• انعطاف پذیری و الاستیسیته بالا؛ سیستم خود را با لرزش ها و تکان های کوچک وفق می دهد

• دارای گواهینامه کاربری BD ( امکان اجرا به صورت دفنی ) از مرکز تحقیقات راه، مسکن و شهرسازی

• دامنه دمای کارکرد بالا؛ از زیر صفر تا ۸۰ درجه سانتی گراد

• مقاومت در برابر تابش مستقیم خورشید و شرایط آب و هوایی مختلف

• وزن بسیار سبک در مقایسه با سیستم های فلزی



مرکز تحقیقات راه  
مسکن و شهرسازی



## سیستم جامع آب باران پلی ران

بنابر الزامات مبحث شانزدهم مقررات ملی ساختمان، آزمایش سیستم آب باران ساختمان باید به صورت یکپارچه و با پرکردن تمامی لوله های قائم و افقی صورت گیرد. با توجه به محدودیت های سیستم پلیمری، این موضوع به ویژه در ساختمان های بلندمرتبه تبدیل به چالشی بزرگ برای طراحان و مجریان تاسیسات گردیده و عملاً راهکار مناسبی به جز استفاده از سیستم های آلیاژی مرسوم وجود نداشته است. این در حالی است که این سیستم ها در مقایسه با سیستم های پلیمری کاستی های بسیاری دارند و علاوه بر هزینه اولیه و اجرای بالا، به مرور زمان دچار خوردگی و پوسیدگی می گردند و عمر مفید آن ها بسیار کمتر است. سیستم پلی اتیلن جوشی از نظر سبکی، سادگی اجرا، قابلیت اطمینان و هزینه تمام شده بهترین انتخاب برای سیستم آب باران ساختمان می باشد، با این حال حتی در صورت استفاده از لوله و اتصالات ۱۰ بار، به دلیل وجود موفه های متداول در این سیستم امکان تست با فشاری بیش از ۱/۸ بار تاپیش از این عملاً وجود نداشت. سیستم جامع آب باران پلی ران با فراهم کردن امکان تست یکپارچه تا ارتفاع ۱۵۰ متر راه حلی مطمئن برای تخلیه آب باران ساختمان های بلند مرتبه است. این سیستم با استفاده از موفه ویژه RT 100 که توسط واحد تحقیق و توسعه ( R&D ) پلی ران طراحی و ثبت اختراع شده است، نصب صحیح سیستم پلی اتیلن را همراه با جذب تغییرات طولی ناشی از تغییر دما ممکن می کند.



## مزیت های سیستم جامع آب باران پلی اتیلن نسبت به

## سیستم های فلزی :

عدم رسوب گرفتگی، خوردگی و زنگ زدگی  
مقاومت شیمیایی بالاتر  
وزن بسیار کمتر  
سرعت و سهولت در نصب و اجرا  
هزینه بسیار کمتر  
طول عمر و دوام بیشتر  
مناسب برای نصب در هر نوع شرایط آب و هوایی

## سیستم های UPVC :

عدم انتشار گازهای سمی و کشنده در هنگام حریق  
عدم نیاز به چسب در محل اتصال  
آب بندی دائمی و پایدار سیستم پس از نصب  
عدم شکنندگی  
مقاوم در برابر نور خورشید با قابلیت نصب در فضای باز  
طول عمر و دوام بیشتر

## عملکرد سیستم جامع آب باران از جنس پلی اتیلن در برابر آتش

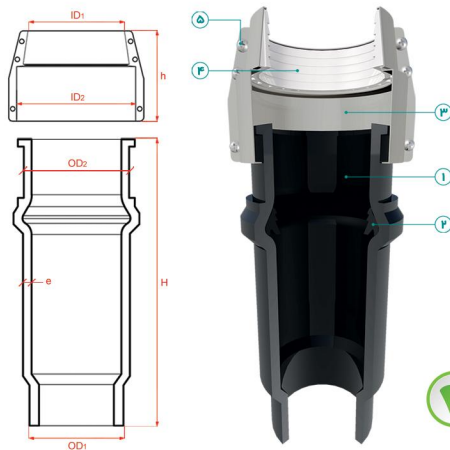
امروزه کنترل حریق از مهم ترین ملاحظات در طراحی و ساخت ساختمان های جدید است. برای این منظور علاوه بر سیستم های اعلام و اطفاء حریق، نیاز به روش ها و محصولات است که گسترش آتش را تا حد امکان به تاخیر بیندازد. واکنش در برابر آتش این سیستم، به گواهی مرکز تحقیقات راه، مسکن و شهرسازی و مطابق با استاندارد ملی ایران ISIRI8299-1 کندسوز با طبقه بندی E و بالاتر می باشد.



## اجزای سیستم جامع آب باران :

## ۱- موفه ویژه آب باران RT-100

برای حل مشکل تست یکپارچه آب باران همراه با در نظر گرفتن اثرات تغییر دما در سیستم پلی اتیلن، موفه ویژه آب باران توسط واحد تحقیق و توسعه پلی ران طراحی و ارائه گردیده است. طراحی ویژه این موفه اجازه حرکت طولی کنترل شده تا مقدار مورد نیاز را به لوله می دهد و همزمان با استفاده از حلقه نگهدارنده ( اسپلیت رینگ ) و طوقه فلزی مانع از خروج بیش از اندازه لوله از موفه می گردد و امکان تست تا فشار ۱۵ بار را فراهم می کند. علاوه بر آن حلقه آب بندی سه لبه به کار رفته در این موفه طراحی شرکت های مطرح اروپایی بوده و به طور ویژه برای سیستم های تحت فشار طراحی گردیده است.



۱- بدنه ی اتصال از جنس پلی اتیلن

۲- حلقه ی آب بندی ویژه فشار بالا

۳- طوقه فلزی با پوشش Zinc Flake

۴- حلقه ی نگهدارنده از جنس پلی استال

۵- شش عدد پیچ و مهره سایز M6

size	H (mm)		OD1 (mm)	OD2 (mm)	e (mm)	h (mm)	ID1 (mm)	ID2 (mm)
	کوتاه	بلند						
110	350	350	110	130	10.5	111	117	144

قیمت (ریال)	تعداد در کارتن	کد کالا	قطر (میلی متر)	موفه آب باران
۸,۴۰۳,۷۸۰	۳	۱۱۲-۱۱۰-۱۰	۱۱۰	

لیست قیمت  
سیستم  
جامع  
آب باران



## حلقه آب بندی ویژه System 3s

طراحی منحصر به فرد حلقه ی آب بندی به صورت سه لبه

لبه اول : هم مرکز کردن لوله و اتصال

لبه دوم : پاکسازی از هر گونه آلودگی یا مواد زائد

لبه سوم : بزرگترین لبه برای آب بندی پایدار، طولانی مدت و مطمئن

## سهولت در اجرا

عدم خروج حلقه از محل نشیمن هنگام نصب

استفاده اختصاصی در سیستم های با فشار کاری بالا

استفاده از جدیدترین فناوری در تولید

آخرین لیست قیمت در





## موفه ویژه آب باران و تغییرات طولی پلی اتیلن بر اثر تغییر دما

پلی اتیلن، مانند هر ماده‌ی دیگری، در معرض تغییر دما دچار انبساط یا انقباض گشته و طول آن دستخوش تغییر می‌گردد. موفه ویژه آب باران توسط واحد تحقیق و توسعه پلی ران برای حل مشکل تست یکپارچه آب باران همراه با در نظر گرفتن اثرات تغییر دما در سیستم پلی اتیلن، طراحی و ارائه گردیده است. هر ماده ضریب انبساط طولی منحصر به خود را دارد که نشان دهنده میزان تغییرات طولی آن می‌باشد. این ضریب برای سیستم پلی اتیلن جوشی برابر با  $0.19 \text{ mm/m.k}$  می‌باشد. با توجه به این که مقدار تغییر طول در لوله‌های پلی اتیلن به نسبت سیستم‌های پلیمری دیگر بیشتر است، در نظر گرفتن اثرات ناشی از آن بر سیستم لوله کشی نیز نیازمند توجه ویژه‌ای می‌باشد. برای جذب و خنثی کردن اثرات تغییر طول در سیستم پلی اتیلن جوشی از موفه‌ها استفاده می‌شود. موفه اتصالی پوش فیت است که از سوکت و حلقه‌ی آب بندی تشکیل شده است و با ایجاد فضایی برای تغییر طول آزادانه لوله‌ها از آسیب دیدن سیستم و ساپورت‌ها جلوگیری می‌کند.

نوع موفه	کاربرد	محل نصب برای جذب تغییرات طولی
موفه ویژه آب باران	جذب تغییرات طولی / تسهیل نصب / تست یکپارچه	حداقل ۶ متر حداکثر ۱۲ متر

## ۲- سه راه بازدید ۹۰ درجه ۱۰ بار

سه راه بازدید آب باران	قطر (میلی متر)	کد کالا	تعداد در کارتن	قیمت (ریال)
	۱۱۰	۱۱۵-۱۱۰-۹۰-۱۰	۵	۵,۱۹۳,۰۱۰

طراحی مهندسی در قسمت دریچه  
آب بند تا فشار ۱۵ بار  
ابعاد مناسب برای نصب در فضاهای محدود  
تولید با جدیدترین تکنولوژی  
طراحی، ساخت و تولید اختصاصی برای سیستم آب باران



## ۳- زانو ۴۵ درجه ۱۰ بار

زانو جوشی فشار قوی	قطر (میلی متر) زاویه (درجه)	کد کالا	تعداد در کارتن	قیمت (ریال)
	۱۱۰	۳۲-۱۱۰-۴۵-۱۰	۱۲	۵۸۰,۰۰۰

تولید به صورت قالبی و کاملاً استاندارد  
طراحی، ساخت و تولید اختصاصی برای سیستم آب باران





۴ - سه راه ۴۵ درجه ۱۰ بار

قیمت (ریال)	تعداد در کارتن	کد کالا	قطر (میلی متر)	سه راه جوشی فشار قوی
۱,۲۲۱,۳۰۰	۵	۱۴-۱۱۰-۴۵-۱۰	۱۱۰	



تولید به صورت قالبی برای اولین بار در کشور طراحی، ساخت و تولید اختصاصی برای سیستم آب باران

### ۵ - لوله های پلی اتیلن

لوله ها در سیستم جامع آب باران پلی ران مطابق با استاندارد ملی ایران ۱۴۴۲۷-۲ INSO، با مواد PE80 و فشار کاری ۱۰ بار تولید می گردد.

قیمت (ریال)	طول (متر)	کد کالا	قطر (میلی متر)	لوله پلی اتیلن
۱,۶۰۲,۸۴۰	شاخه ۶ متری	۴۰۰-۱۱۰-۲۶	۱۱۰	



### ۶ - بست های پایدار پلی ران

به طور ویژه برای سیستم جامع آب باران طراحی شده و دارای دو نیم حلقه نامساوی است که سبب استقرار بهتر، مهار مطمئن و تحمل وزن لوله و اتصالات ۱۰ بار می شود. طراحی منحصر به فرد لاستیک به کار رفته در این بست سبب گیرایی بیشتر و جلوگیری از انتقال ارتعاشات ناشی از عبور جریان به سازه و محیط داخلی ساختمان می گردد.

#### ویژگی ها :

- کاهش چشمگیر میزان انتقال صدای سازه برد به گواهی موسسه فرانهور آلمان
- طراحی دقیق شکل لاستیک که بدون استفاده از چسب روی بست قرار می گیرد و در اثر انبساط و انقباض لوله ها از جای خود خارج نمی شود
- ساخته شده از ورق فولاد گالوانیزه و مقاوم در برابر خوردگی و زنگ زدگی
- تایید عملکرد بی نظیر در کاهش انتقال صدا توسط موسسه فرانهور آلمان
- سرعت و سهولت در نصب بدون نیاز به آچار، با استفاده از مهره فلنجی آچ دار
- ارائه شده در ۴ مدل دیواری، جوشی، آویز و قابل تنظیم متناسب با روش اجرا
- مناسب برای دیگر سیستم های فاضلابی پلیمری یا فلزی

نیم حلقه بالایی



نیم حلقه پایینی



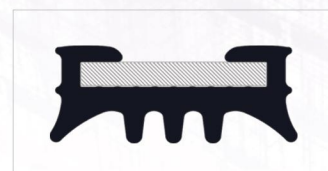
#### حالت بسته

استقرار کامل لاستیک روی بست و مهار مناسب لوله با حداقل سطح تماس



#### حالت باز

طراحی ویژه سطح مقطع لاستیک و نحوه قرارگیری آن روی بدنه فلزی بست





بست دیواری	قطر (میلی متر)	کد کالا	تعداد در کارتن	قیمت (ریال)
	۱۱۰	۰۸۶-۱۱۰-۰۳	۲۸	۷۷۴,۴۴۰



بست سقفی جوشی	قطر (میلی متر)	کد کالا	تعداد در کارتن	قیمت (ریال)
	۱۱۰	۰۸۶-۱۱۰-۰۴	۲۴	۸۷۲,۴۵۰



بست سقفی قابل تنظیم	قطر (میلی متر) زاویه (درجه)	کد کالا	تعداد در کارتن	قیمت (ریال)
	۱۱۰	۰۸۶-۱۱۰-۰۵	۲۴	۸۰۴,۸۳۰



بست آویز	قطر (میلی متر) زاویه (درجه)	کد کالا	تعداد در کارتن	قیمت (ریال)
	۱۱۰	۰۸۶-۱۱۰-۰۶	۲۵	۸۴۹,۵۲۰



## بست پایدار پلی ران مدل Ultra-P

مقاومت چشمگیر در برابر خوردگی

بست پایدار مدل Ultra-P با مقاومتی بسیار بیشتر در برابر خوردگی، محصول جدید پلی ران است که به طور ویژه برای استفاده در محیط‌های بارطوبت بالا مانند مناطق شمالی و جنوبی کشور، استخرها، مجموعه‌های ورزشی و... و همچنین محیط‌های با میزان خوردگی بالا مانند پروژه‌های صنعتی و آزمایشگاهی ارائه می‌گردد. برای دریافت اطلاعات بیشتر در مورد بست‌های مدل Ultra-P با دفتر مرکزی پلی ران تماس بگیرید.

## ویژگی‌ها :

- ♦ دارای پوشش Zinc Flake مطابق با استاندارد EN 13858 و ISO 10683
- ♦ مناسب برای شرایط محیطی و آب و هوایی C1 تا C4 بر اساس استانداردهای ISO 12944-2 و EN 14713
- ♦ عملکرد عالی در ۶۰۰ ساعت تست پاشش نمک (Salt Spray) بر اساس استاندارد ASTM B117-18 با کمتر از ۲ درصد زنگ زدگی قرمز
- ♦ قابلیت استفاده در خارج از ساختمان و فضای آزاد
- ♦ ارائه شده در ۴ مدل دیواری، جوشی، آویز و قابل تنظیم متناسب با روش اجرا