

پلیران



لیست قیمت پوش فیت سایلنت ۱۰

۱۴۰۱/۱۲/۰۳



POLIRAN
Silent 10

سیستم فاضلابی پوش فیت سایلنت ۱۰ پلی ران

۱۴۰۱/۱۲/۰۳



- عملکرد فوق العاده در کاهش انتقال صدا تا سطح ۱۰ دسی بل به گواهی موسسه فرانهورف آلمان



- بهترین جایگزین چدن به دلیل داشتن استحکام زیاد و کاهش انتقال صدای فوق العاده



- مقاومت بالا در برابر طیف گسترده ای از مواد شیمیایی بر اساس استاندارد ISO 10358



- مقاومت فیزیکی بالا با قابلیت اجرا به صورت دفنی، دارای گواهینامه کاربری BD



- سبکی وزن و سهولت در حمل و نقل و اجرا در مقایسه با سیستم های آلیاژی



- آب بندی پایدار به دلیل انعطاف پذیری بالای سیستم حتی در زمین لرزه های غیرمخرب



- قابلیت انطباق با تمام سیستم های فاضلابی استاندارد پلیمری و آلیاژی



- توانایی تحمل جریان فاضلابی تا دمای 85°C در بلند مدت و 95°C در کوتاه مدت



- ایمنی در برابر حریق براساس طبقه بندی B2 استاندارد DIN 4102



- دامنه کامل تولید لوله و اتصالات از سایز ۵۰ تا ۱۶۰ میلیمتر



مرکز تحقیقات راه، مسکن و شهرسازی

TECHNISCHE
UNIVERSITÄT
DARMSTADT

آسایش صوتی و سیستم فاضلاب ساختمان

زندگی مدرن امروزی در شهرهای پرجمعیت، خیابان های شلوغ و مجتمع های ساختمانی با وجود مزایای بسیار، مشکلاتی را نیز ایجاد کرده است. آلودگی صوتی، به خصوص در ساختمان ها که محل استراحت، آرامش و یا تمرکز بر روی کار می باشد، یکی از مهمترین این مشکلات و شبکه فاضلاب بهداشتی ساختمان یکی از عوامل اصلی آن است.

سیستم پوش فیت سایلنت ۱۰ پلی ران بهترین انتخاب برای بیمارستان ها، هتل ها، محیط های آموزشی، کتابخانه ها، استودیوهای ضبط صدا، برج های بلند مرتبه، منازل مسکونی و دیگر کاربری هایی است که به آرامش محیط اهمیت ویژه ای می دهند.

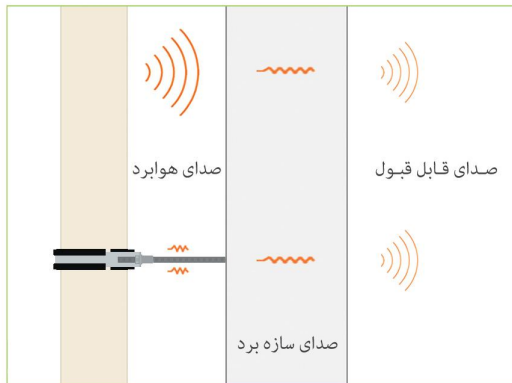
انتقال صدا در سیستم فاضلاب

در سیستم فاضلاب بهداشتی ساختمان، حرکت سیال درون لوله ها سبب انتقال ارتعاشات به دیوارها و هوای اطراف می شود و از طریق آنها به اتاق می رسد. آلودگی صوتی ناشی از این سیستم در دو دسته متفاوت جای می گیرد:

صدای هواپرد (Air-borne noise)

صدایی است که از طریق لوله به هوا و از طریق هوا به اتاق منتقل می شود. برای کاهش انتقال این صدا کیفیت مواد به کار رفته در لوله و میزان جذب صدای آن اهمیت دارد.

سیستم سایلنت ۱۰ پلی ران با استفاده از فناوری نانو و تولید با جدیدترین فناوری کواکستروژن در ساختاری سه لایه و استفاده از کامپاند اختصاصی جاذب صدای Poliran-KB در لایه میانی، میزان انتقال صدای هواپرد را به حداقل ممکن کاهش می دهد.



صدای سازه برد (Structure-borne noise)

صدایی است که با انتقال ارتعاش از طریق یک جسم جامد انتشار می یابد. جریان سیال باعث ارتعاش لوله ها می شود، این ارتعاشات از طریق بست ها به دیوار منتقل می شود و از دیوار به صورت هواپرد به اتاق می رسد.

سیستم سایلنت ۱۰ پلی ران با استفاده از بست های مخصوص جاذب ارتعاش، انتقال صدای سازه برد را کاهش می دهد. همچنین اتصال محکم و پایدار لوله ها به دلیل ابعاد دقیق سوکت ها و کیفیت بالای حلقه های آب بند سبب کاهش ارتعاش لوله ها می شود.

استانداردها

DIN 4109 اولین مرجع برای تعیین میزان صدای قابل قبول برای آسایش درون ساختمان است. مطابق این استاندارد بیشترین صدای مجاز قابل قبول تولید شده توسط سیستم فاضلاب در ساختمان ها حداکثر برابر 30 dB می باشد.

دستورالعمل آلمانی VDI 4100 نیز به عنوان سخت گیرانه ترین استاندارد موجود، در ساختمان های با کیفیت و استاندارد ساخت بالا سطح صدای قابل پذیرش برای فضاهای مسکونی را 20 dB تعیین کرده است.



سیستم فاضلابی پوش فیت سایلنت ۱۰ پلی ران سطح انتقال صدا به محیط را تا میزان 10 dB کاهش می دهد، براساس محاسبات لگاریتمی این مقدار از نظر شدت صوت ۱۰ برابر کمتر از سطح صدایی با تراز 20 dB است.



قیمت (ریال)	تعداد در کارتن	کد کالا	قطر (میلی متر)	زانو بلند ۸۷°
۶۵۱,۱۲۰	۵۰	۱۰۳۲-۰۵۰-۸۷	۵۰	
۲,۸۰۱,۳۶۰	۹	۱۰۳۲-۱۱۰-۸۷	۱۱۰	



قیمت (ریال)	تعداد در کارتن	کد کالا	قطر (میلی متر)	زانو بست خور ۸۷°
۵۷۰,۲۳۰	۵۰	۱۱۳۲-۰۵۰-۸۷	۵۰	
۱,۱۱۴,۶۷۰	۲۴	۱۱۳۲-۰۷۵-۸۷	۷۵	



Competitive Advantages :

طراحی ویژه این اتصال قابلیت نصب بست بر روی دنباله زانو را فراهم کرده و موجب تسهیل کار اجرا، نصب بست و آب‌بندی پایدار می‌گردد.

لیست قیمت
پوش فیت
سایلنت ۱۰

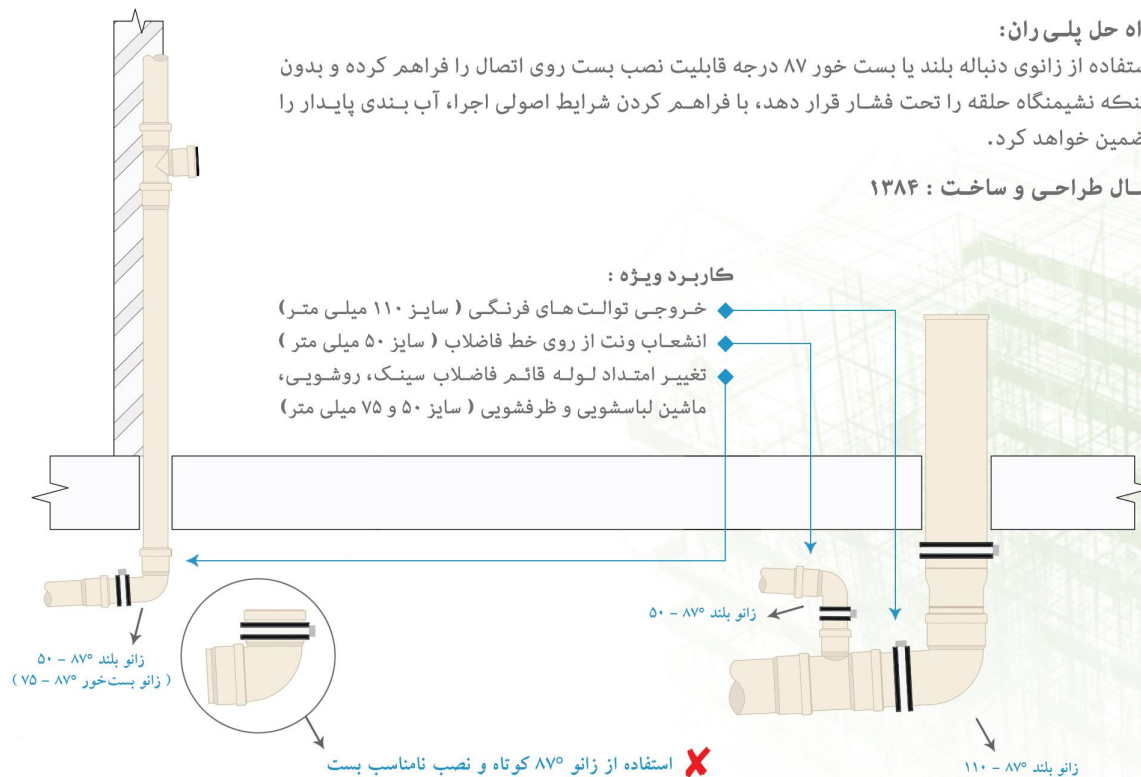
مشکل :

پیش از ابداع این اتصال مجریان ناچار به نصب بست بر روی سوکت بودند که این موضوع سبب تحت فشار قرار گرفتن محل نشیمن حلقه و از بین رفتن آب‌بندی سیستم در دراز مدت می‌گردید.

راه حل پلی ران:

استفاده از زانوی دنباله بلند یا بست خور ۸۷ درجه قابلیت نصب بست روی اتصال را فراهم کرده و بدون اینکه نشیمنگاه حلقه را تحت فشار قرار دهد، با فراهم کردن شرایط اصولی اجراء، آب‌بندی پایدار را تضمین خواهد کرد.

سال طراحی و ساخت : ۱۳۸۴



مبالغ فوق با احتساب ۹% عوارض قانونی می باشد.



قیمت (ریال)	تعداد در کارتن	کد کالا	قطر (میلی متر)	زانو کوتاه ۸۷°
۴۸۱,۴۶۰	۶۶	۹۳۲-۰۵۰-۸۷	۵۰	
۹۷۶,۹۳۰	۲۴	۹۳۲-۰۷۵-۸۷	۷۵	



قیمت (ریال)	تعداد در کارتن	کد کالا	قطر (میلی متر)	زانو ۳۰°
۱,۷۳۰,۸۷۰	۱۶	۹۳۲-۱۱۰-۳۰	۱۱۰	



Competitive Advantages :

طراحی ویژه این اتصالات با زوایای متنوع سبب تسهیل اجرا در فضاهای محدود شده و امکان هماهنگ کردن مسیرها با چینش خاص هر فضا را فراهم می‌کند.

مشکل :

پیش از طراحی و ساخت این اتصالات، در مسیرهای خاص و نیازمند زوایای نامعمول، مجریان ناچار به تغییر جانمایی وسایل بهداشتی نسبت به نقشه معماری می‌شدند و یا مجبور بودند با ترکیب چند زانوی ۴۵ یا ۸۷ درجه کار لوله‌کشی فاضلاب را به انجام برسانند که این موضوع علاوه بر افزایش هزینه‌های پروژه، با ایجاد تغییر مسیرهای نامعمول باعث تحت فشار قرار گرفتن اتصالات و به خطر انداختن آب‌بندی سیستم می‌گردد.

راه حل پلی‌ران :

استفاده از زانو ۳۰ درجه با افزایش انعطاف‌پذیری در اجراء، سبب کاهش تعداد اتصالات مورد نیاز می‌گردد و فضای کمتری را در مقایسه با استفاده از زوایای معمول اشغال خواهد کرد. همچنین با حذف تغییر مسیرهای نامعمول در مسیر جریان و تنش‌های ناشی از آن، آب‌بندی پایدار سیستم تضمین خواهد شد.

سال طراحی و ساخت : ۱۳۸۵

کاربرد ویژه :

- ۱- تغییر امتداد مسیر لوله‌ها
- ۲- تغییر محور لوله‌های قائم

لیست قیمت
پوش‌فیت
سایلنت ۱۰



قیمت (ریال)	تعداد در کارتن	کد کالا	قطر (میلی متر)	زانو ۴۵°
۵۱۰,۰۱۰	۱۰۰	۹۳۲-۰۵۰-۴۵	۵۰	
۸۳۹,۱۱۰	۳۰	۹۳۲-۰۷۵-۴۵	۷۵	
۱,۷۵۹,۸۴۰	۱۲	۹۳۲-۱۱۰-۴۵	۱۱۰	
۲,۵۴۱,۸۲۰	۱۰	۹۳۲-۱۲۵-۴۵	۱۲۵	
۵,۲۳۱,۳۷۰	۴	۹۳۲-۱۶۰-۴۵	۱۶۰	
۱۸,۷۴۰,۶۸۰	۲	۷۳۲-۲۰۰-۴۵	۲۰۰	



قیمت (ریال)	تعداد در کارتن	کد کالا	قطر (میلی متر)	زانو بست خور ۴۵°
۲,۷۳۰,۵۰۰	۱۲	۱۱۳۲-۱۱۰-۴۵	۱۱۰	



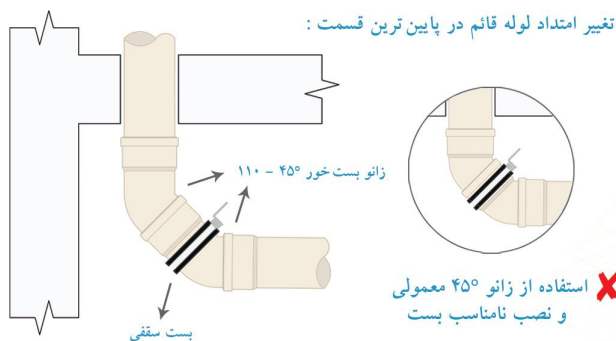
Competitive Advantages :

طراحی ویژه این اتصال با فراهم کردن امکان نصب بست در پشت سوکت و مهار صحیح سیستم و همچنین ایجاد فاصله مناسب در تغییر جهت جریان، بهترین انتخاب در تغییر امتداد لوله قائم به افقی و بالعکس می باشد.

لیست قیمت پوش فیت سایلنت ۱۰

مشکل :

پیش از ابداع این زانوی ویژه، در اتصال شاخه های افقی به لوله قائم و یا در تغییر امتداد لوله های قائم به لوله افقی، مجریان ناچار به نصب بست بر روی سوکت زانو ۴۵ درجه معمولی بودند که این موضوع سبب تحت فشار قرار گرفتن محل نشیمن حلقه و از بین رفتن آب بندی سیستم در دراز مدت می گردید.



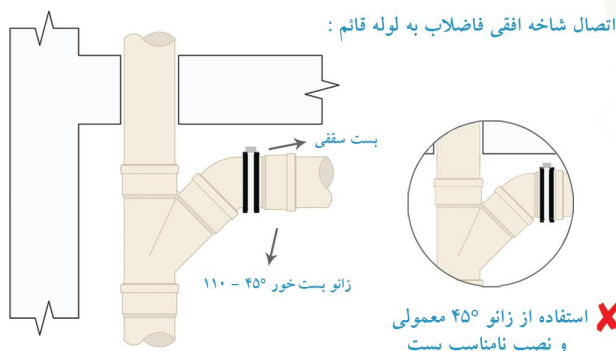
راه حل پلی ران :

طراحی و ساخت زانو بست خور پلی ران با در نظر گرفتن فاصله مناسب در پشت سوکت، امکان نصب اصولی بست را فراهم کرده است. علاوه بر آن استفاده از این اتصال، با ایجاد یک فاصله مناسب بین دو تغییر مسیر ۴۵ درجه در مسیر جریان، انتقالی آرام را در پی دارد و از افزایش ناگهانی فشار و ایجاد صدای ناخواسته جلوگیری می کند.

سال طراحی و ساخت : ۱۳۹۲

کاربرد ویژه :

- ۱ - اتصال شاخه افقی به لوله قائم فاضلاب
- ۲ - تغییر امتداد لوله قائم فاضلاب به افقی
- ۳ - خروجی توالت فرنگی



قیمت (ریال)	تعداد در کارتن	کد کالا	قطر (میلی متر)	سه راه ۸۷°
۱,۰۰۹,۷۶۰	۳۶	۹۱۴-۰۵۰-۸۷	۵۰	
۳,۱۳۶,۴۱۰	۸	۹۱۴-۱۱۰-۸۷	۱۱۰	



قیمت (ریال)	تعداد در کارتن	کد کالا	قطر (میلی متر)	سه راه ۴۵°
۸۰۲,۵۴۰	۴۴	۹۱۴-۰۵۰-۴۵	۵۰	
۱,۷۳۳,۲۶۰	۱۶	۹۱۴-۰۷۵-۴۵	۷۵	
۳,۹۱۲,۵۱۰	۵	۹۱۴-۱۱۰-۴۵	۱۱۰	
۵,۵۴۰,۹۵۰	۴	۹۱۴-۱۲۵-۴۵	۱۲۵	
۱۱,۷۹۶,۱۸۰	۱	۹۱۴-۱۶۰-۴۵	۱۶۰	
۳۸,۵۷۶,۱۸۰	۱	۷۱۴-۲۰۰-۴۵	۲۰۰	



قیمت (ریال)	تعداد در کارتن	کد کالا	قطر (میلی متر)	سه راه تبدیل ۸۷°
۱,۱۸۲,۷۳۰	۲۵	۹۷۵-۰۵۰-۸۷	۷۵ / ۵۰	
۲,۱۵۵,۹۲۰	۱۳	۹۱۰-۰۵۰-۸۷	۱۱۰ / ۵۰	



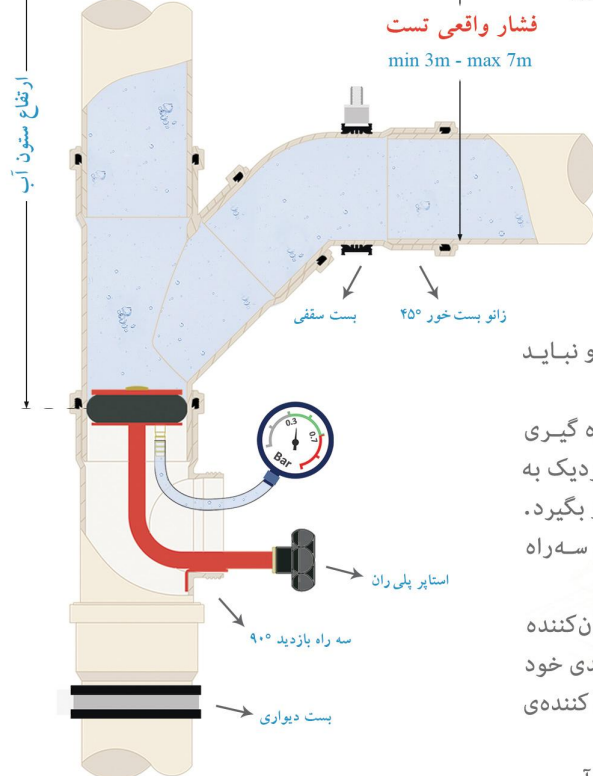
قیمت (ریال)	تعداد در کارتن	کد کالا	قطر (میلی متر)	سه راه تبدیل ۴۵°
۱,۲۷۶,۳۸۰	۲۴	۹۷۵-۰۵۰-۴۵	۷۵ / ۵۰	
۲,۳۸۲,۸۹۰	۱۱	۹۱۰-۰۵۰-۴۵	۱۱۰ / ۵۰	
۲,۷۹۰,۲۰۰	۸	۹۱۰-۰۷۵-۴۵	۱۱۰ / ۷۵	
۴,۶۶۹,۱۹۰	۴	۹۲۵-۱۱۰-۴۵	۱۲۵ / ۱۱۰	
۷,۷۲۷,۹۷۰	۲	۹۶۰-۱۱۰-۴۵	۱۶۰ / ۱۱۰	
۳۱,۲۰۶,۹۷۰	۱	۲۰۰-۱۶۰-۴۵	۲۰۰ / ۱۶۰	



قیمت (ریال)	تعداد در کارتن	کد کالا	قطر (میلی متر)	سه راه بازدید ۹۰°
۱,۵۵۳,۰۴۰	۱۸	۹۱۵-۰۷۵-۹۰	۷۵	
۲,۹۲۰,۵۶۰	۱۰	۹۱۵-۱۱۰-۹۰	۱۱۰	
۴,۱۶۹,۷۵۰	۶	۹۱۵-۱۲۵-۹۰	۱۲۵	
۱۱,۱۰۲,۲۷۰	۱	۷۱۵-۲۰۰-۹۰	۲۰۰	



برای اطمینان از نبود هرگونه نشتی و اشکال در عملکرد سیستم فاضلاب لازم است تمامی قسمت‌های این سیستم به وسیله فشار آب و با کمک سه راه بازدید آزمایش گردد. براساس مبحث شانزدهم مقررات ملی ساختمان انجام تست در هر بخش از سیستم فاضلاب باید با حداقل فشار سه متر ستون آب انجام پذیرد، با این حال در سیستم‌های پوش فیت پلی ران به دلیل کیفیت بالای اتصالات و حلقه‌های آب بند، می‌توان تست را با حداکثر ۷ متر فشار ستون آب نیز انجام داد. قالب تمامی اتصالات پوش فیت پلی ران توسط شرکت اتریچی IFW، از معتبرترین قالب سازان جهان، با دقتی در اندازه ۰.۰۱ میلی متر طراحی و ساخته شده است که این موضوع ضامن عملکرد مطمئن و پایدار سیستم پوش فیت سایلنت ۱۰ پلی ران می‌باشد.



توجه :


- تست سیستم فاضلاب باید با روش آب بند انجام گردد و نباید از روش تست آب رو استفاده کرد.
- فشار تست باید با ارتفاع ستون آب از شاخه افقی اندازه گیری شود، این موضوع به ویژه در جایی که سه راه بازدید نزدیک به کف طبقه پایینی نصب شده است باید مورد توجه قرار بگیرد.
- توصیه می‌شود برای دستیابی به فشار مناسب تست، سه راه بازدید دقیقاً زیر انشعاب افقی طبقات نصب گردد.
- در سیستم پوش فیت تنها برای تسهیل کار اجرا از مواد روان کننده استفاده می‌گردد. یک سیستم استاندارد برای حفظ آب بندی خود در شرایط تست، نیازی به استفاده از هیچگونه ماده یا روان کننده‌ی ویژه‌ای ندارد.
- سیستمی که با اتکا به استفاده از مواد روان کننده ویژه آب بند می‌شود، پس از مدتی و با از بین رفتن اثر این مواد آب بندی خود را از دست خواهد داد.
- فرم مناسب پروفیل رزوه و تلورانس آن در قسمت درپچه نقش به سزایی در آب بندی و گازبندی سیستم در بلند مدت دارد.



قیمت (ریال)	تعداد در کارتن	کد کالا	قطر (میلی متر)	دریچه بازدید
۳۴۳,۷۹۰	۶۰	۷۱۶-۰۵۰-۰۰	۵۰ (دریچه ۶۳)	 <p>(طوسی رنگ)</p>
۴۲۳,۴۳۰	۴۰	۷۱۶-۰۷۵-۰۰	۷۵ (دریچه ۶۳)	
۶۵۶,۳۲۰	۲۰	۷۱۶-۱۱۰-۰۰	۱۱۰	
۱,۱۸۸,۳۹۰	۱۴	۷۱۶-۱۲۵-۰۰	۱۲۵ (دریچه ۱۱۰)	
۱,۴۸۵,۵۷۰	۹	۷۱۶-۱۶۰-۰۰	۱۶۰ (دریچه ۱۱۰)	
۱,۷۴۸,۳۳۰	۵	۷۱۶-۲۰۰-۰۰	۲۰۰ (دریچه ۱۱۰)	

قیمت (ریال)	تعداد در کارتن	کد کالا	قطر (میلی متر)	تبدیل
۷۳۵,۴۲۰	۵۳	۹۱۳-۰۷۵-۵۰	۷۵ / ۵۰	
۱,۱۸۱,۳۰۰	۳۰	۹۱۳-۱۱۰-۵۰	۱۱۰ / ۵۰	
۱,۲۸۵,۴۶۰	۲۴	۹۱۳-۱۱۰-۷۵	۱۱۰ / ۷۵	
۱,۸۱۳,۵۱۰	۱۶	۹۱۳-۱۲۵-۱۱	۱۲۵ / ۱۱۰	
۳,۴۱۷,۹۵۰	۱۰	۹۱۳-۱۶۰-۱۲	۱۶۰ / ۱۲۵	
۳,۴۸۶,۳۱۰	۱	۷۱۳-۲۰۰-۱۶	۲۰۰ / ۱۶۰	

قیمت (ریال)	تعداد در کارتن	کد کالا	قطر (میلی متر)	رابط پوش فیت
۴۵۳,۱۰۰	۹۵	۹۱۲-۰۵۰-۰۰	۵۰	
۷۲۷,۸۱۰	۳۰	۹۱۲-۰۷۵-۰۰	۷۵	
۱,۵۱۹,۸۴۰	۱۲	۹۱۲-۱۱۰-۰۰	۱۱۰	
۲,۱۱۷,۸۹۰	۱۰	۹۱۲-۱۲۵-۰۰	۱۲۵	
۲,۹۶۷,۳۷۰	۵	۹۱۲-۱۶۰-۰۰	۱۶۰	

قیمت (ریال)	تعداد در کارتن	کد کالا	قطر (میلی متر)	درپوش تست پوش فیت
۹۹,۴۵۰	۳۳۶	۷۸۱-۰۵۰-۰۱	۵۰	
۲۱۳,۱۲۰	۱۳۰	۷۸۱-۰۷۵-۰۱	۷۵	
۳۶۶,۳۴۰	۹۲	۷۸۱-۱۱۰-۰۱	۱۱۰	
۴۳۸,۴۶۰	۵۳	۷۸۱-۱۲۵-۰۱	۱۲۵	
۷۴۷,۲۲۰	۳۲	۷۸۱-۱۶۰-۰۱	۱۶۰	
۱,۴۷۸,۳۷۰	۱۷	۷۸۱-۲۰۰-۰۰	۲۰۰	

مبالغ فوق با احتساب ۹% عوارض قانونی می باشد.





قیمت (ریال)	تعداد در کارتن	کد کالا	قطر (میلی متر)	سیفون با دریچه بازدید
۵,۵۰۵,۹۲۰	۸	۹۵۰-۰۷۵-۰۰	۷۵	
۹,۵۹۹,۴۸۰	۳	۹۵۰-۱۱۰-۰۰	۱۱۰ - ۱۲۵	



Competitive Advantages :

سیفون با دریچه بازدید پلی‌ران امکان رفع گرفتگی‌های احتمالی، قبل یا بعد از بهره‌برداری را فراهم آورده و با طراحی منحصر به فرد و مبتکرانه خود، مشکلات شایع در نمونه‌های سنتی سیفون را مرتفع کرده است.

مشکل :

گرفتگی سیفون‌ها یکی از اصلی‌ترین مشکلاتی است که در زمان ساخت پروژه‌های ساختمانی به وجود می‌آید و معمولاً همزمان با بهره‌برداری از ساختمان خود را نشان می‌دهد. شرایط محیط کارگاه، بی‌دقتی‌ها هنگام اجرای عملیات‌های ساختمانی و ریخته شدن مصالح و نخاله‌ها درون سیستم فاضلاب باعث ایجاد گرفتگی‌های شدیدی می‌شود که رفع آنها تا پیش از ابداع سیفون با دریچه بازدید پلی‌ران کاری بسیار مشکل و پرهزینه بوده است. پیش از این سازندگان مجبور بوده‌اند با استفاده از روش‌های نادرستی مانند سیخ‌زنی با میلگرد این مشکل را برطرف کنند که غالباً منجر به آسیب دیدن سیفون و نیاز به تعویض آن می‌شد که خود نیازمند تخریب و صرف زمان و هزینه بسیار بود.

علاوه بر آن به تجربه ثابت شده است که امکان ایجاد گرفتگی‌های غیرعادی در کاربری‌های خاصی مانند بیمارستان‌ها یا هتل‌ها بسیار زیاد است که در صورت استفاده از سیفون‌های قدیمی رفع این گرفتگی‌ها بدون تخریب و تعویض سیفون عملی نمی‌باشد.

راه حل پلی‌ران :

سیفون با دریچه بازدید، طراحی شده توسط واحد تحقیق و توسعه (R&D) پلی‌ران و ثبت شده در اداره کل مالکیت صنعتی ایران، با طراحی دو تکه و قابلیت باز شدن قسمت زیرین خود رفع شدیدترین گرفتگی‌ها را نیز ممکن کرده است و با توجه به طراحی خاص خود و استفاده از کامپاند اختصاصی (Poliran-KB) در ساخت آن، حداقل صدای ممکن را نسبت به دیگر سیفون‌ها انتقال می‌دهد.

کاربرد ویژه :

هتل‌ها، بیمارستان‌ها، مجتمع‌های مسکونی و ...

از ۱۳۵۲

لیست قیمت
پوش فیت
سایلنت ۱۰



ثبت اختراع در اداره کل مالکیت صنعتی به شماره ۶۹۳۳۸

سال طراحی و ساخت : ۱۳۹۲

قسمت بالایی

قسمت زیرین



تصویر برش

- ◆ آب‌بندی پایدار و قابل اطمینان
- ◆ امکان تطبیق با طول علمک مورد نیاز
- ◆ قابلیت دسترسی و رفع گرفتگی‌های احتمالی
- ◆ طراحی اختصاصی برای سیستم فاضلابی پوش فیت
- ◆ تنها سیفون دارای دریچه بازدید از جنس پلی‌پروپیلن
- ◆ دارای سطح مقطع یکسان در تمامی طول مسیر جریان
- ◆ دارای عمق آب هوا بند مناسب برابر مقررات ملی و بین‌المللی
- ◆ دارای شیب ۸۷ درجه در خروجی خود جهت تسهیل اجرا و شیب بندی
- ◆ تسهیل اجرا و شیب بندی به دلیل داشتن ابعاد مناسب در طول و ارتفاع
- ◆ امکان مهار مناسب و مطمئن به دلیل در نظر گرفتن محل بست در زیر سوکت
- ◆ مناسب برای نصب کف خواب‌های پلیمری به دلیل سوکت دار بودن ورودی سیفون



قیمت (ریال)	کد کالا	نام کالا	لوله و اتصالات سایز ۲۰۰ میلی متر
۱۸,۷۴۰,۶۸۰	۷۳۲-۲۰۰-۴۵	زانو ۴۵	
۳۸,۵۷۶,۱۸۰	۷۱۴-۲۰۰-۴۵	سه راه ۴۵	
۳۱,۲۰۶,۹۷۰	۲۰۰-۱۶۰-۴۵	سه راه تبدیل ۴۵ (۲۰۰ - ۱۶۰)	
۱۱,۱۰۲,۲۷۰	۷۱۵-۲۰۰-۹۰	سه راه بازدید ۹۰	
۳,۴۸۶,۳۱۰	۷۱۳-۲۰۰-۱۶	تبدیل (۲۰۰ - ۱۶۰)	
۱,۷۴۸,۲۳۰	۷۱۶-۲۰۰-۰۰	دریچه بازدید ۲۰۰ (دریچه ۱۱۰)	New Product
۱,۴۷۸,۳۷۰	۷۸۱-۲۰۰-۰۰	درپوش تست	
۵,۰۲۶,۱۸۰	۷۰۰-۲۰۰-۰۵	لوله یک سر سوکت (۰.۵ متری)	
۷,۸۰۳,۵۰۰	۷۰۰-۲۰۰-۱۰	لوله یک سر سوکت (۱ متری)	
۱۴,۴۰۹,۳۴۰	۷۰۰-۲۰۰-۲۰	لوله یک سر سوکت (۲ متری)	
۲۱,۱۱۴,۴۱۰	۷۰۰-۲۰۰-۳۰	لوله یک سر سوکت (۳ متری)	
۵,۵۷۹,۰۱۰	۷۰۲-۲۰۰-۰۵	لوله دو سر سوکت (۰.۵ متری)	
۹,۷۰۶,۵۷۰	۷۰۲-۲۰۰-۱۰	لوله دو سر سوکت (۱ متری)	
۱۷,۲۷۸,۱۴۰	۷۰۲-۲۰۰-۲۰	لوله دو سر سوکت (۲ متری)	
۲۵,۸۱۳,۰۴۰	۷۰۲-۲۰۰-۳۰	لوله دو سر سوکت (۳ متری)	



Competitive Advantages :

استفاده از لوله و اتصالات پوش فیت با سایز ۲۰۰ میلی متر در خطوط جمع آوری پروژه های بزرگ، سبب اجرای یکپارچه و همگن سیستم، پایداری و حفظ آب بندی سیستم در درازمدت و حذف مشکلات اجرا و انطباق با دیگر سیستمها خواهد شد.

مشکل :

پیش از این و با عدم دسترسی به لوله و اتصالات پوش فیت با سایز ۲۰۰ میلی متر، در خطوط جمع آوری پروژه های بزرگ و دارای حجم بالای تخلیه فاضلاب، طراح و مجری پروژه ناچار به ایجاد تغییرات در نقشه ها و یا استفاده از دیگر سیستمها در ترکیب با سیستم پوش فیت بودند. این موضوع با برهم زدن یکنواختی سیستم، سبب ایجاد مشکلاتی در اجرا و انطباق سیستمها و به خطر انداختن آب بندی می گردید.

راه حل پلی ران:

پلی ران تنها تولیدکننده لوله سایز ۲۰۰ میلی متر پوش فیت در ایران می باشد.

مبالغ فوق با احتساب ۹% عوارض قانونی می باشد.



لوله یک سر سوکت

قیمت (ریال)	تعداد در بسته	کد کالا	طول (سانتی متر)	قطر (میلی متر)
۷۰۲,۴۶۰	۱۰	۹۰۰-۰۵۰-۰۳	۳۰	۵۰
۹۴۳,۹۱۰	۱۰	۹۰۰-۰۵۰-۰۵	۵۰	
۱,۴۶۸,۲۵۰	۱۰	۹۰۰-۰۵۰-۱۰	۱۰۰	
۲,۷۶۳,۹۹۰	۱۰	۹۰۰-۰۵۰-۲۰	۲۰۰	
۳,۹۸۶,۷۱۰	۱۰	۹۰۰-۰۵۰-۳۰	۳۰۰	

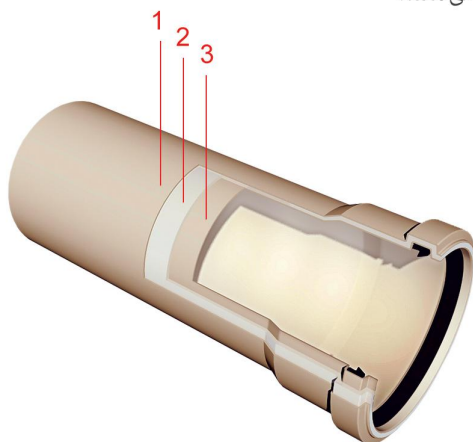
۸۵۶,۱۴۰	۱۰	۹۰۰-۰۷۵-۰۳	۳۰	۷۵
۱,۴۴۹,۲۶۰	۱۰	۹۰۰-۰۷۵-۰۵	۵۰	
۲,۵۱۹,۵۸۰	۱۰	۹۰۰-۰۷۵-۱۰	۱۰۰	
۴,۹۲۹,۳۰۰	۱۰	۹۰۰-۰۷۵-۲۰	۲۰۰	
۷,۱۰۳,۹۴۰	۱۰	۹۰۰-۰۷۵-۳۰	۳۰۰	

۱,۷۷۷,۳۹۰	۶	۹۰۰-۱۱۰-۰۳	۳۰	۱۱۰
۲,۸۱۲,۸۴۰	۶	۹۰۰-۱۱۰-۰۵	۵۰	
۴,۶۵۵,۸۷۰	۶	۹۰۰-۱۱۰-۱۰	۱۰۰	
۸,۸۳۲,۳۲۰	۶	۹۰۰-۱۱۰-۲۰	۲۰۰	
۱۲,۸۹۴,۷۸۰	۶	۹۰۰-۱۱۰-۳۰	۳۰۰	



- ◆ امکان تولید لوله‌ها در شاخه‌های ۵ متری به صورت سفارشی وجود دارد.
- ◆ پلی‌ران تنها تولیدکننده لوله سایز ۲۰۰ میلی‌متر پوش فیت در ایران می‌باشد.

لوله‌ها در این سیستم توسط جدیدترین فناوری کواکستروژن در ساختاری سه‌لایه با قابلیت جذب صدای فوق‌العاده و مقاومت فیزیکی منحصر به فرد تولید می‌شوند و بهترین انتخاب برای بیمارستان‌ها، هتل‌ها، محیط‌های آموزشی، کتابخانه‌ها، استودیوهای ضبط صدا، برج‌های بلند مرتبه، منازل مسکونی و دیگر کاربری‌هایی است که به آرامش محیط اهمیت ویژه‌ای می‌دهند.



۱. لایه مقاوم در برابر ضربه و صدمات مکانیکی (PP)
۲. لایه جاذب صدا (Poliran KB)
۳. لایه مقاوم به آب داغ، خوردگی و مواد شیمیایی (PP)

لوله یک سر سوکت

قیمت (ریال)	تعداد در بسته	کد کالا	طول (سانتی‌متر)	قطر (میلی‌متر)
۱,۹۴۷,۷۳۰	۴	۹۰۰-۱۲۵-۰۳	۳۰	۱۲۵
۳,۷۱۷,۵۵۰	۴	۹۰۰-۱۲۵-۰۵	۵۰	
۶,۷۳۱,۰۹۰	۴	۹۰۰-۱۲۵-۱۰	۱۰۰	
۱۲,۵۴۰,۹۹۰	۴	۹۰۰-۱۲۵-۲۰	۲۰۰	
۱۷,۵۰۳,۲۰۰	۴	۹۰۰-۱۲۵-۳۰	۳۰۰	

۳,۴۷۸,۳۱۰	۲	۹۰۰-۱۶۰-۰۳	۳۰	۱۶۰
۵,۷۹۶,۳۷۰	۲	۹۰۰-۱۶۰-۰۵	۵۰	
۱۳,۳۹۱,۴۵۰	۲	۹۰۰-۱۶۰-۱۰	۱۰۰	
۲۰,۴۸۲,۳۲۰	۲	۹۰۰-۱۶۰-۲۰	۲۰۰	
۳۰,۷۲۴,۱۵۰	۲	۹۰۰-۱۶۰-۳۰	۳۰۰	

۵,۰۲۶,۱۸۰	۲	۷۰۰-۲۰۰-۰۵	۵۰	۲۰۰
۷,۸۰۳,۵۰۰	۲	۷۰۰-۲۰۰-۱۰	۱۰۰	
۱۴,۴۰۹,۳۴۰	۲	۷۰۰-۲۰۰-۲۰	۲۰۰	
۲۱,۱۱۴,۴۱۰	۲	۷۰۰-۲۰۰-۳۰	۳۰۰	



از ۱۳۵۲

لیست قیمت
پوش فیت
سایلنت ۱۰

- ◆ امکان تولید لوله‌ها در شاخه‌های ۵ متری به صورت سفارشی وجود دارد.
- ◆ پلی‌ران تنها تولیدکننده لوله سایز ۲۰۰ میلی‌متر پوش فیت در ایران می‌باشد.



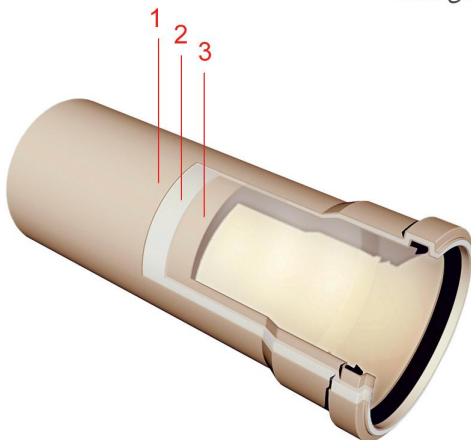
لوله دوسر سوکت

قیمت (ریال)	تعداد در بسته	کد کالا	طول (سانتی متر)	قطر (میلی متر)	
۱,۲۰۶,۶۲۰	۱۰	۹۰۲-۰۵۰-۰۵	۵۰	۵۰	
۱,۶۵۶,۵۷۰	۱۰	۹۰۲-۰۵۰-۱۰	۱۰۰		
۲,۹۳۱,۱۲۰	۱۰	۹۰۲-۰۵۰-۲۰	۲۰۰		
۴,۲۳۴,۷۸۰	۱۰	۹۰۲-۰۵۰-۳۰	۳۰۰		
۱,۶۳۲,۰۵۰	۱۰	۹۰۲-۰۷۵-۰۵	۵۰	۷۵	
۲,۷۱۰,۷۴۰	۱۰	۹۰۲-۰۷۵-۱۰	۱۰۰		
۵,۱۳۳,۵۴۰	۱۰	۹۰۲-۰۷۵-۲۰	۲۰۰		
۷,۵۸۶,۳۶۰	۱۰	۹۰۲-۰۷۵-۳۰	۳۰۰		
۳,۱۹۹,۸۶۰	۶	۹۰۲-۱۱۰-۰۵	۵۰	۱۱۰	
۴,۹۹۸,۸۴۰	۶	۹۰۲-۱۱۰-۱۰	۱۰۰		
۹,۰۹۰,۴۴۰	۶	۹۰۲-۱۱۰-۲۰	۲۰۰		
۱۳,۷۳۷,۳۵۰	۶	۹۰۲-۱۱۰-۳۰	۳۰۰		



- ◆ امکان تولید لوله‌ها در شاخه‌های ۵ متری به صورت سفارشی وجود دارد.
- ◆ پلی‌ران تنها تولیدکننده لوله سایز ۲۰۰ میلی‌متر پوش فیت در ایران می‌باشد.

لوله‌ها در این سیستم توسط جدیدترین فناوری کواکستروژن در ساختاری سه لایه با قابلیت جذب صدای فوق العاده و مقاومت فیزیکی منحصر به فرد تولید می‌شوند و بهترین انتخاب برای بیمارستان‌ها، هتل‌ها، محیط‌های آموزشی، کتابخانه‌ها، استودیوهای ضبط صدا، برج‌های بلند مرتبه، منازل مسکونی و دیگر کاربری‌هایی است که به آرامش محیط اهمیت ویژه‌ای می‌دهند.



۱ . لایه مقاوم در برابر ضربه و صدمات مکانیکی (PP)

۲ . لایه جاذب صدا (Poliran KB)

۳ . لایه مقاوم به آب داغ ، خوردگی و مواد شیمیایی (PP)

لوله دو سر سوکت

قیمت (ریال)	تعداد در بسته	کد کالا	طول (سانتی متر)	قطر (میلی متر)	
۴,۱۵۴,۳۲۰	۴	۹۰۲-۱۲۵-۰۵	۵۰	۱۲۵	
۷,۵۵۹,۳۲۰	۴	۹۰۲-۱۲۵-۱۰	۱۰۰		
۱۳,۰۳۷,۳۸۰	۴	۹۰۲-۱۲۵-۲۰	۲۰۰		
۱۷,۹۳۶,۳۲۰	۴	۹۰۲-۱۲۵-۳۰	۳۰۰		
۶,۱۸۱,۷۳۰	۲	۹۰۲-۱۶۰-۰۵	۵۰	۱۶۰	
۱۳,۷۸۱,۳۶۰	۲	۹۰۲-۱۶۰-۱۰	۱۰۰		
۲۱,۸۴۴,۱۴۰	۲	۹۰۲-۱۶۰-۲۰	۲۰۰		
۳۲,۷۶۴,۷۹۰	۲	۹۰۲-۱۶۰-۳۰	۳۰۰		
۵,۵۷۹,۰۱۰	۲	۷۰۲-۲۰۰-۰۵	۵۰	۲۰۰	
۹,۷۰۶,۵۷۰	۲	۷۰۲-۲۰۰-۱۰	۱۰۰		
۱۷,۲۷۸,۱۴۰	۲	۷۰۲-۲۰۰-۲۰	۲۰۰		
۲۵,۸۱۳,۰۴۰	۲	۷۰۲-۲۰۰-۳۰	۳۰۰		

- ◆ امکان تولید لوله‌ها در شاخه‌های ۵ متری به صورت سفارشی وجود دارد.
- ◆ پلی‌ران تنها تولیدکننده لوله سایز ۲۰۰ میلی‌متر پوش فیت در ایران می‌باشد.

تولید لوله‌های دو سر سوکت با ابتکاری از پلی‌ران و برای اولین بار در دنیا، با فراهم کردن دو لوله در یک شاخه، میزان هدررفت لوله در پروژه‌ها را به حداقل ممکن کاهش داد.

مشکل :

پیش از تولید لوله‌های دو سر سوکت و زمانی که تنها لوله‌های یک سر سوکت‌دار در دسترس بودند، زمانی که طولی کمتر از طول شاخه‌های استاندارد مورد نیاز بود، پس از برش لوله قسمت اضافی آن عملاً بدون استفاده باقی می‌ماند.

راه حل پلی‌ران:

با ابداع لوله‌های دو سر سوکت، در هر یک شاخه از لوله عملاً دو لوله در اختیار مجری قرار گرفت که پس از بریدن طول مورد نیاز از آن، قسمت باقی مانده به دلیل داشتن سوکت قابل استفاده بود. این ابتکار میزان هدررفت و دور ریز لوله‌ها را به صورت چشمگیری کاهش داد، تا حدی که امروزه برخی شرکت‌های مطرح اروپایی نیز با الگوبرداری از پلی‌ران لوله‌های خود را به صورت دو سر سوکت نیز تولید می‌کنند.

سال طراحی و ساخت : ۱۳۸۵



عصائی پشت بام	قطر (میلی متر)	کد کالا	قیمت (ریال)
	۵۰	۷۵۶-۰۵۰-۰۰۰	۶۹۴,۰۱۰
	۷۵	۷۵۶-۰۷۵-۰۰۰	۱,۵۵۰,۳۲۰
	۱۱۰	۷۵۶-۱۱۰-۰۰۰	۳,۴۱۳,۷۱۰
	۱۲۵	۷۵۶-۱۲۵-۰۰۰	۵,۰۷۷,۲۳۰
	۱۶۰	۷۵۶-۱۶۰-۰۰۰	۷,۶۰۶,۷۷۰



کف شور سیفون دار	نوع	کد کالا	تعداد در کارتن	قیمت (ریال)
------------------	-----	---------	----------------	-------------

کرم یا طوسی	۷۷۰-۰۵۰-۱۰	۴۸	۹۴۹,۹۸۰
آب کاری کروم	۷۷۱-۰۵۰-۱۰	۴۸	۱,۶۲۳,۵۶۰



خروجی عمودی



کرم یا طوسی	۷۷۲-۰۵۰-۱۰	۵۵	۱,۰۲۶,۳۹۰
آب کاری کروم	۷۷۳-۰۵۰-۱۰	۵۵	۱,۶۲۳,۵۶۰



خروجی افقی

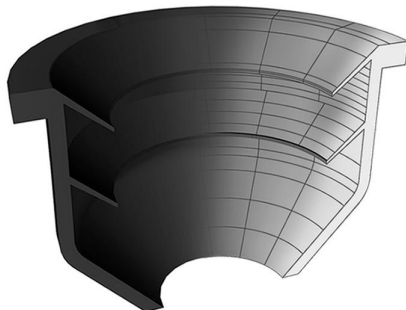


- ◆ کف شور سیفون دار از جنس ABS و با ابعاد صفحه 10x10 cm
- ◆ مناسب برای اجرا در فضاهای دارای محدودیت ارتفاعی
- ◆ سال طراحی و ساخت: ۱۳۸۶

بوگیر	قطر (میلی متر)	کد کالا	قیمت (ریال)
	۵۰	۷۶۰-۰۵۰-۰۰۰	۲۲۳,۲۲۰

Competitive Advantages :

رابط لاستیکی با طراحی ویژه دارای دو لبه داخلی جهت اتصال خروجی لوازم بهداشتی با لوله های سایز ۲۵ ، ۳۲ ، و یا ۴۰ میلی متری به لوله پوش فیت سایز ۵۰ میلی متر و جلوگیری از نفوذ بو و ورود حشرات به فضای داخلی.



کاربرد ویژه :

اتصال خروجی سینک ، روشویی ، ماشین لباسشویی یا ظرفشویی و ...





بست پایدار Poliran RC

قیمت (ریال)	تعداد در کارتن	کد کالا	قطر (میلی متر)
۴۱۴,۸۱۰	۶۳	۰۸۶-۰۵۰-۰۳	۵۰
۴۷۱,۰۷۰	۴۴	۰۸۶-۰۶۳-۰۳	۶۳
۵۳۶,۲۳۰	۴۰	۰۸۶-۰۷۵-۰۳	۷۵
۶۱۶,۴۲۰	۳۰	۰۸۶-۰۹۰-۰۳	۹۰
۸۹۰,۶۱۰	۲۸	۰۸۶-۱۱۰-۰۳	۱۱۰
۱,۰۸۰,۷۹۰	۲۳	۰۸۶-۱۲۵-۰۳	۱۲۵
۱,۵۵۳,۸۷۰	۱۴	۰۸۶-۱۶۰-۰۳	۱۶۰



دیواری



۴۸۵,۰۳۰	۶۰	۰۸۶-۰۵۰-۰۴	۵۰
۵۲۴,۷۳۰	۴۴	۰۸۶-۰۶۳-۰۴	۶۳
۶۱۱,۷۷۰	۳۰	۰۸۶-۰۷۵-۰۴	۷۵
۶۶۷,۸۱۰	۲۸	۰۸۶-۰۹۰-۰۴	۹۰
۱,۰۰۳,۳۲۰	۲۴	۰۸۶-۱۱۰-۰۴	۱۱۰
۱,۲۲۹,۴۶۰	۲۲	۰۸۶-۱۲۵-۰۴	۱۲۵
۱,۷۴۶,۳۴۰	۱۴	۰۸۶-۱۶۰-۰۴	۱۶۰



سقفی جوشی



از ۱۳۵۲

لیست قیمت پوش فیت سایلنت ۱۰

Competitive Advantages :

طراحی ویژه بست‌های پایدار با دو نیم حلقه نامساوی موجب استقرار بهتر لوله و اتصالات و جلوگیری از ایجاد هرگونه دوپهنی در لوله‌ها می‌گردد. همچنین لاستیک EPDM به کار رفته در بست با طراحی منحصر به فرد خود مانند یک فنربین لوله و دیوار یا سقف عمل می‌کند و با جذب ارتعاشات ناشی از عبور جریان مانع انتقال صدای سیستم فاضلاب به محیط داخلی می‌گردد.

ویژگی‌ها :

- کاهش چشمگیر میزان انتقال صدای سازه‌برد به گواهی موسسه فرانهورف آلمان
- طراحی دقیق شکل لاستیک که بدون استفاده از چسب روی بست قرار می‌گیرد و در اثر انبساط و انقباض لوله‌ها از جای خود خارج نمی‌شود
- ساخته شده از ورق فولاد گالوانیزه و مقاوم در برابر خوردگی و زنگ زدگی
- تایید عملکرد بی‌نظیر در کاهش انتقال صدا توسط موسسه فرانهورف آلمان
- سرعت و سهولت در نصب بدون نیاز به آچار، با استفاده از مهره فلنجی آچاردار
- ارائه شده در ۴ مدل دیواری، جوشی، آویز و قابل تنظیم متناسب با روش اجرا
- مناسب برای دیگر سیستم‌های فاضلابی پلیمری یا فلزی

نیم حلقه بالایی



نیم حلقه پایینی

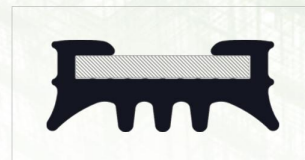
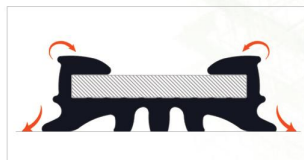


حالت بسته

استقرار کامل لاستیک روی بست و مهار مناسب لوله با حداقل سطح تماس

حالت باز

طراحی ویژه سطح مقطع لاستیک و نحوه قرارگیری آن روی بدنه فلزی بست



قیمت (ریال)	تعداد در کارتن	کد کالا	قطر (میلی متر)
۴۵۴,۸۰۰	۵۶	۰۸۶-۰۵۰-۰۰۵	۵۰
۵۱۴,۴۱۰	۳۲	۰۸۶-۰۶۳-۰۰۵	۶۳
۵۶۰,۸۳۰	۳۲	۰۸۶-۰۷۵-۰۰۵	۷۵
۶۴۸,۴۶۰	۲۲	۰۸۶-۰۹۰-۰۰۵	۹۰
۹۲۵,۵۶۰	۲۴	۰۸۶-۱۱۰-۰۰۵	۱۱۰
۱,۱۳۴,۴۳۰	۲۰	۰۸۶-۱۲۵-۰۰۵	۱۲۵
۱,۵۶۶,۵۷۰	۱۴	۰۸۶-۱۶۰-۰۰۵	۱۶۰



سقفی قابل تنظیم



۴۷۰,۶۲۰	۶۳	۰۸۶-۰۵۰-۰۰۶	۵۰
۵۳۵,۷۸۰	۴۲	۰۸۶-۰۶۳-۰۰۶	۶۳
۵۸۸,۷۶۰	۳۸	۰۸۶-۰۷۵-۰۰۶	۷۵
۶۶۴,۳۰۰	۲۸	۰۸۶-۰۹۰-۰۰۶	۹۰
۹۷۶,۹۵۰	۲۵	۰۸۶-۱۱۰-۰۰۶	۱۱۰
۱,۱۸۲,۰۴۰	۲۱	۰۸۶-۱۲۵-۰۰۶	۱۲۵
۱,۶۰۴,۲۵۰	۱۴	۰۸۶-۱۶۰-۰۰۶	۱۶۰



سقفی آویز



از ۱۳۵۲

لیست قیمت
پوش فیت
سایلنت ۱۰**Competitive Advantages :**

طراحی ویژه بست‌های پایدار با دو نیم حلقه نامساوی موجب استقرار بهتر لوله و اتصالات و جلوگیری از ایجاد هرگونه دوپهنی در لوله‌ها می‌گردد. همچنین لاستیک EPDM به کار رفته در بست با طراحی منحصر به فرد خود مانند یک فنربین لوله و دیوار یا سقف عمل می‌کند و با جذب ارتعاشات ناشی از عبور جریان مانع انتقال صدای سیستم فاضلاب به محیط داخلی می‌گردد.

**بست پایدار پلی‌ران مدل Ultra-P****مقاومت چشمگیر در برابر خوردگی**

بست پایدار مدل Ultra-P با مقاومتی بسیار بیشتر در برابر خوردگی، محصول جدید پلی‌ران است که به طور ویژه برای استفاده در محیط‌های با رطوبت بالا مانند مناطق شمالی و جنوبی کشور، استخرها، مجموعه‌های ورزشی و... و همچنین محیط‌های با میزان خوردگی بالا مانند پروژه‌های صنعتی و آزمایشگاهی ارائه می‌گردد.


ویژگی‌ها :

- ◆ دارای پوشش Zinc Flake مطابق با استاندارد EN 13858 و ISO 10683
- ◆ مناسب برای شرایط محیطی و آب و هوایی C1 تا C4 بر اساس استانداردهای ISO 12944-2 و EN 14713
- ◆ عملکرد عالی در ۶۰۰ ساعت تست پاشش نمک (Salt Spray) بر اساس استاندارد ASTM B117-18 با کمتر از ۲ درصد زنگ‌زدگی قرمز
- ◆ قابلیت استفاده در خارج از ساختمان و فضای آزاد
- ◆ ارائه شده در ۴ مدل دیواری، جوشی، آویز و قابل تنظیم متناسب با روش اجرا


برای دریافت اطلاعات بیشتر در مورد بست‌های مدل Ultra-P با دفتر مرکزی پلی‌ران تماس بگیرید.

مبالغ فوق با احتساب ۹% عوارض قانونی می باشد.




بست روکش دار	قطر (میلی متر)	کد کالا	تعداد در کارتن	قیمت (ریال)
	۵۰	۰۸۶-۰۵۰-۰۰۰	۱۴۴	۳۳۷,۵۳۰
	۶۳	۰۸۶-۰۶۳-۰۰۰	۱۰۰	۳۸۲,۶۹۰
	۷۵	۰۸۶-۰۷۵-۰۰۰	۸۰	۴۷۶,۱۷۰
	۹۰	۰۸۶-۰۹۰-۰۰۰	۶۴	۵۴۰,۸۰۰
	۱۱۰	۰۸۶-۱۱۰-۰۰۰	۴۰	۶۵۷,۴۴۰
	۱۲۵	۰۸۶-۱۲۵-۰۰۰	۲۵	۸۱۹,۲۰۰
	۱۶۰	۰۸۶-۱۶۰-۰۰۰	۲۰	۹۵۱,۵۸۰
	۲۰۰	۰۸۶-۲۰۰-۰۰۰	۸	۲,۰۰۰,۲۱۰

دیواری

	۴۰	۰۸۶-۰۴۰-۰۰۱	۱۶۰	۲۱۸,۱۱۰
	۵۰	۰۸۶-۰۵۰-۰۰۱	۱۴۷	۳۳۸,۱۷۰
	۶۳	۰۸۶-۰۶۳-۰۰۱	۱۰۰	۴۰۹,۹۲۰
	۷۵	۰۸۶-۰۷۵-۰۰۱	۸۴	۵۱۳,۷۴۰
	۹۰	۰۸۶-۰۹۰-۰۰۱	۷۰	۵۵۹,۰۳۰
	۱۱۰	۰۸۶-۱۱۰-۰۰۱	۴۷	۶۴۸,۶۳۰
	۱۲۵	۰۸۶-۱۲۵-۰۰۱	۳۰	۹۱۵,۳۹۰
	۱۶۰	۰۸۶-۱۶۰-۰۰۱	۲۵	۱,۰۶۴,۴۷۰

سقفی جوشی

	۵۰	۰۸۶-۰۵۰-۰۰۲	۷۲	۳۶۰,۷۴۰
	۶۳	۰۸۶-۰۶۳-۰۰۲	۶۴	۴۲۲,۴۹۰
	۷۵	۰۸۶-۰۷۵-۰۰۲	۴۸	۵۲۱,۸۵۰
	۹۰	۰۸۶-۰۹۰-۰۰۲	۴۸	۵۵۰,۱۶۰
	۱۱۰	۰۸۶-۱۱۰-۰۰۲	۳۲	۶۷۱,۰۹۰
	۱۲۵	۰۸۶-۱۲۵-۰۰۲	۱۸	۸۳۵,۷۱۰
	۱۶۰	۰۸۶-۱۶۰-۰۰۲	۱۶	۱,۰۵۵,۰۰۰
	۲۰۰	۰۸۶-۲۰۰-۰۰۲	۷	۲,۰۳۹,۰۴۰

سقفی قابل تنظیم

- ♦ دارای روکش ویژه از جنس PVC که سبب جلوگیری از تماس مستقیم لوله‌ها با فولاد و ایجاد هرگونه خط و خش و آسیب روی آنها می‌گردد.
- ♦ روکش PVC ویژه به کار رفته، تقویت شده با تیتانیوم دی اکسید، دارای استحکام و طول عمری بالا و مقاومت مناسب در برابر مواد شیمیایی مختلف می‌باشد.
- ♦ ساخته شده از ورق فولاد گالوانیزه و مقاوم در برابر خوردگی و زنگ زدگی.





قیمت (ریال)	کد کالا	قطر (میلی متر)	نام محصول	ابزار
۱۱,۳۹۰,۱۳۰	۴۰۱-۱۶۰-۴۰	۴۰-۲۰۰	کونیککن	

♦ کاربرد: ایجاد پخ روی لوله‌های بریده شده

۵,۵۲۰,۵۸۰	۴۱۵-۰۷۵-۰۰	۷۵	استاپر ۹۰ درجه
۶,۷۰۸,۰۷۰	۴۱۵-۰۹۰-۰۰	۹۰	
۷,۳۶۷,۱۳۰	۴۱۵-۱۱۰-۰۱	۱۱۰	
۸,۷۵۲,۴۲۰	۴۲۵-۱۲۵-۹۰	۱۲۵	

♦ کاربرد: جداسازی و ایزوله کردن یک بخش از سیستم جهت انجام تست آب‌بند

♦ طراحی شده در تطابق با سه‌راه بازدید ۹۰ درجه پلیران

۲۰,۴۷۴,۲۶۰	۴۳۵-۱۶۰-۰۱	۱۶۰	استاپر ۴۵ درجه
------------	------------	-----	----------------

♦ کاربرد: جداسازی و ایزوله کردن یک بخش از سیستم جهت انجام تست آب‌بند

♦ طراحی شده در تطابق با سه‌راه بازدید ایجاد شده از ترکیب سه راه ۴۵ درجه و دریچه بازدید

سایز ۱۶۰ میلی‌متر پلیران



از ۱۳۵۲

لیست قیمت
پوش فیت
سایلنت ۱۰





قیمت (ریال)	کد کالا	قطر (میلی متر)	نام محصول	ابزار
۶۲,۳۵۳,۲۳۰	۵۰۰-۱۲۵-۴۰	۴۰ - ۱۲۵	لوله بر چند منظوره	
۶۹,۹۲۹,۷۸۰	۴۵۰-۱۶۰-۴۰	۴۰ - ۱۶۰		

- ◆ لوله بر چند منظوره ابزاری ویژه است که پس از بررسی و نظرسنجی‌های مستمر در بخش نصب و اجرا، برای اولین بار توسط واحد تحقیق و توسعه (R&D) پلی ران طراحی و به بازار ارائه گردیده است.
- ◆ این ابزار با فراهم کردن امکان برش و پخ کردن همزمان لوله‌ها موجب تسهیل و افزایش سرعت کار اجرا می‌گردد.
- ◆ همراه این لوله بر یک جعبه ابزار نیز ارائه می‌گردد که درون آن یاتاقان‌های سایزهای مختلف، یک عدد متر، ست آچار آلن، آچار یک سر تخت یک سر رینگ و دفترچه راهنمای استفاده از لوله بر قرار دارد.
- ◆ قطعات یدکی لوله بر چند منظوره به صورت جداگانه نیز قابل ارائه می‌باشد.

از ۱۳۵۲

لیست قیمت
پوش فیت
سایلنت ۱۰