

پلیران



لیست قیمت پوش فیت پروتکت

۱۴-۱/۱۲/۰۳

سایلنت و خوداطفاء

B1 Flame Retardant

19 dB(A)



POLIRAN
Protect

سیستم فاضلابی پوش فیت پروتکت پلی ران

۱۴۰۱/۱۲/۰۳



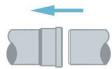
- ایمنی در برابر حریق؛ مقاوم در برابر شعله‌ور شدن براساس طبقه‌بندی B1 استاندارد DIN 4102



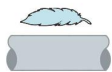
- کاهش چشمگیر میزان انتقال صدا تا سطح ۱۹ دسی‌بل به گواهی موسسه فرانهور آلمان



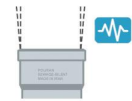
- مقاومت بالا در برابر طیف گسترده‌ای از مواد شیمیایی بر اساس استاندارد ISO 10358



- اتصال ساده تنها با یک فشار و بدون نیاز به چسب یا جوش



- سبکی وزن و سهولت در حمل و نقل و اجرا در مقایسه با سیستم‌های آلیاژی



- آب‌بندی پایدار و مطمئن حتی در زمین‌لرزه‌های غیرمخرب به دلیل انعطاف‌پذیری بالای سیستم



- قابلیت انطباق با تمام سیستم‌های فاضلابی استاندارد پلیمری و آلیاژی



- توانایی تحمل جریان فاضلابی با دمای 85°C در بلند مدت و 95°C در کوتاه مدت



- امکان تصحیح و تغییر سیستم با کمترین هزینه در صورت بروز اشتباه یا تغییر نقشه



- دامنه کامل تولید لوله و اتصالات از سایز ۴۰ تا ۲۰۰ میلی‌متر



TECHNISCHE
UNIVERSITÄT
DARMSTADT



عملکرد سیستم پروتکت در برابر حریق

امروزه مبارزه با حریق از مهم‌ترین ملاحظات در طراحی و ساخت هر نوع محصولی است که با جان انسان‌ها ارتباط دارد، در این میان ساختمان‌ها که محل زندگی و کار روزانه انسان هستند، از اهمیت ویژه‌ای برخوردار می‌باشند. برای مبارزه با حریق در یک ساختمان علاوه بر سیستم‌های اطفاء و اعلام حریق، نیاز به روش‌هایی است که گسترش آتش را تا حد امکان به تاخیر بیندازد و زمان کافی برای فرار ساکنین را مهیا کند.

وجود آتش نیازمند حضور سه عامل سوخت، حرارت و اکسیژن است. Flame Retardant ها یا مواد تاخیرانداز شعله موادی هستند که در زمان ساخت و یا بعد از ساخت محصولات به آن‌ها اضافه می‌شوند و با ایجاد واکنش‌های شیمیایی یک یا چند مورد از این عوامل را تحت تاثیر قرار می‌دهند. یک محصول خوداطفاء پس از حذف منبع شعله خودبخود خاموش می‌شود و باعث جلوگیری از گسترش حریق می‌گردد.

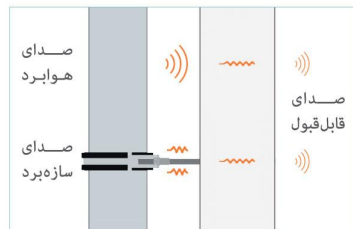
سیستم پوش فیت پروتکت پلی‌ران ساخته شده از پلی‌پروپیلن با خاصیت Flame Retardant می‌باشد و در مقابل شعله‌ور شدن به دلایلی مانند تماس مقطعی با شعله، گازهای داغ و جرقه‌های مکانیکی یا الکتریکی مقاوم هستند و باعث گسترش حریق در ساختمان نمی‌شوند. لوله‌ها و اتصالات این سیستم بر اساس استاندارد DIN 4102 در طبقه‌بندی B1 قرار می‌گیرند.



عملکرد سیستم پروتکت در کاهش میزان انتقال صدا

زندگی مدرن امروزی در شهرهای پرجمعیت، خیابان‌های شلوغ و مجتمع‌های ساختمانی با وجود مزایای بسیار، مشکلاتی را نیز ایجاد کرده است. آلودگی صوتی، به خصوص در ساختمان‌ها که محل استراحت، آرامش و یا تمرکز بر روی کار می‌باشد، یکی از مهمترین این مشکلات و شبکه فاضلاب بهداشتی ساختمان یکی از عوامل اصلی آن است. حرکت سیال سبب ایجاد ارتعاش در لوله‌ها می‌گردد و صدای ناشی از آن از دو طریق به اتاق می‌رسد:

صدای هوابرد که از دیواره لوله و از طریق هوا منتقل می‌شود و صدای سازه‌برد که از طریق بست‌ها به سازه ساختمان و از سازه به صورت هوابرد به فضای داخل ساختمان می‌رسد. برای کاهش موثر میزان انتشار صدای یک سیستم فاضلابی، لازم است مسیرهای رسیدن صدا به اتاق را تا حد امکان مسدود کرد.



سیستم پروتکت پلی‌ران میزان انتقال صدا را به شکل چشمگیری کاهش می‌دهد:

- کاهش ارتعاشات در نقاط تغییر امتداد جریان با استفاده از زانو بست خور 45°
- کاهش انتقال صدای هوابرد با بهره‌گیری از فرمولاسیون ویژه
- کاهش حداکثری انتقال صدای سازه‌برد با استفاده از بست‌های ویژه جاذب ارتعاش



عملکرد صوتی سیستم فاضلابی پروتکت، شامل لوله، اتصالات و بست پایدار، توسط موسسه معتبر فرانیهوفر آلمان مورد آزمایش قرار گرفته است و نتایج آن نشان‌دهنده کاهش چشمگیر میزان انتقال صدا تا سطح ۱۹ دسی‌بل می‌باشد.





قیمت (ریال)	تعداد در کارتن	کد کالا	قطر (میلی متر)	زانو کوتاه ۸۷°
۲۶۴,۱۹۰	۱۲۰	۷۳۲-۰۴۰-۸۷	۴۰	
۳۱۱,۴۴۰	۶۶	۷۳۲-۰۵۰-۸۷	۵۰	
۵۰۹,۲۹۰	۳۵	۷۳۲-۰۷۵-۸۷	۷۵	
۱,۲۴۶,۱۷۰	۱۴	۷۳۲-۱۱۰-۸۷	۱۱۰	
۱,۸۱۳,۶۱۰	۹	۷۳۲-۱۲۵-۸۷	۱۲۵	



قیمت (ریال)	تعداد در کارتن	کد کالا	قطر (میلی متر)	زانو بلند ۸۷°
۳۹۲,۴۱۰	۶۰	۸۳۲-۰۵۰-۸۷	۵۰	
۷۴۱,۱۳۰	۲۰	۸۳۲-۰۷۵-۸۷	۷۵	
۱,۷۱۷,۰۳۰	۱۱	۸۳۲-۱۱۰-۸۷	۱۱۰	
۲,۵۳۵,۷۹۰	۶	۸۳۲-۱۲۵-۸۷	۱۲۵	



Competitive Advantages :

طراحی ویژه این اتصال قابلیت نصب بست بر روی دنباله زانو را فراهم کرده و موجب تسهیل کار اجرا، نصب بست و آب بندی پایدار می گردد.

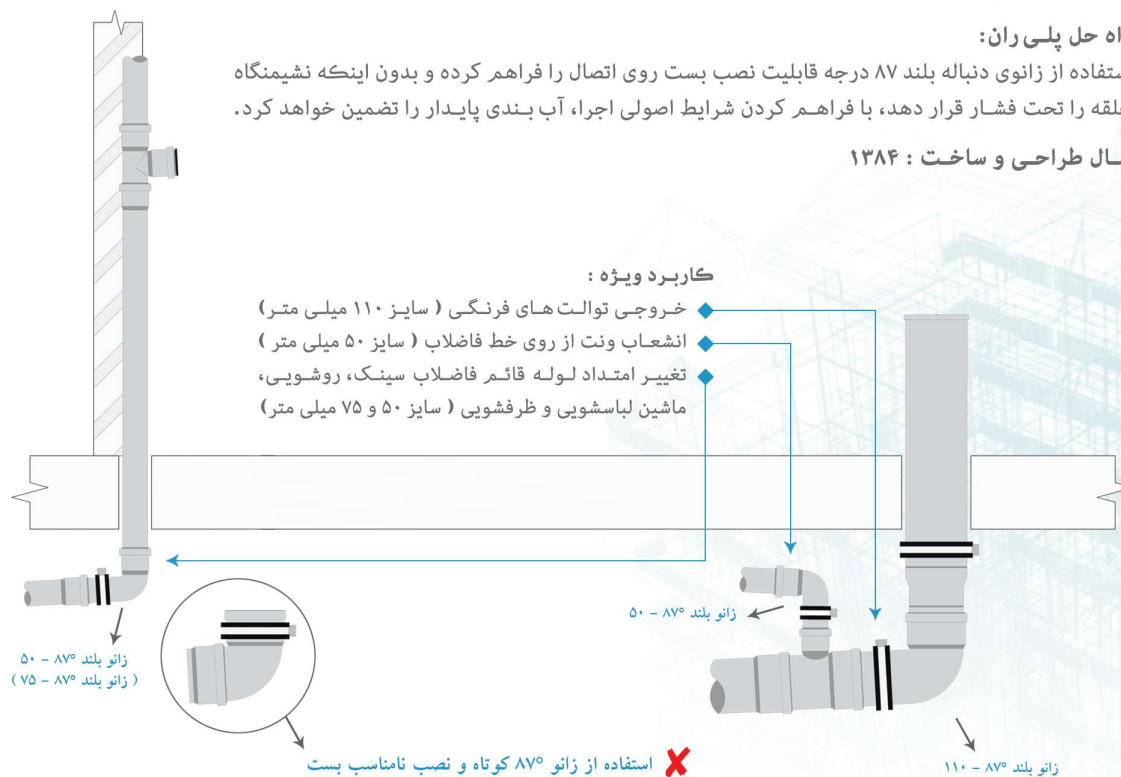
مشکل :

پیش از ابداع این اتصال مجریان ناچار به نصب بست بر روی سوکت بودند که این موضوع سبب تحت فشار قرار گرفتن محل نشیمن حلقه و از بین رفتن آب بندی سیستم در دراز مدت می گردید.

راه حل پلی ران :

استفاده از زانوی دنباله بلند ۸۷ درجه قابلیت نصب بست روی اتصال را فراهم کرده و بدون اینکه نشیمنگاه حلقه را تحت فشار قرار دهد، با فراهم کردن شرایط اصولی اجرا، آب بندی پایدار را تضمین خواهد کرد.

سال طراحی و ساخت : ۱۳۸۴



قیمت (ریال)	تعداد در کارتن	کد کالا	قطر (میلی متر)	زانو ۱۵°
۹۲۰,۱۷۰	۲۰	۷۳۲-۱۱۰-۱۵	۱۱۰	



قیمت (ریال)	تعداد در کارتن	کد کالا	قطر (میلی متر)	زانو ۳۰°
۲۸۶,۱۷۰	۸۰	۷۳۲-۰۵۰-۳۰	۵۰	
۴۹۰,۹۶۰	۳۶	۷۳۲-۰۷۵-۳۰	۷۵	
۹۸۸,۶۴۰	۲۰	۷۳۲-۱۱۰-۳۰	۱۱۰	



قیمت (ریال)	تعداد در کارتن	کد کالا	قطر (میلی متر)	زانو ۶۷°
۳۳۵,۰۹۰	۷۲	۷۳۲-۰۵۰-۶۷	۵۰	
۱,۲۰۳,۷۳۰	۱۴	۷۳۲-۱۱۰-۶۷	۱۱۰	



Competitive Advantages :

طراحی ویژه این اتصالات با زوایای متنوع سبب تسهیل اجرا در فضاهای محدود شده و امکان هماهنگ کردن مسیرها با چینش خاص هر فضا را فراهم می کند.

مشکل :

پیش از طراحی و ساخت این اتصالات، در مسیرهای خاص و نیازمند زوایای نامعمول، مجریان ناچار به تغییر جانمایی وسایل بهداشتی نسبت به نقشه معماری می شدند و یا مجبور بودند با ترکیب چند زانوی ۴۵ یا ۸۷ درجه کار لوله کشی فاضلاب را به انجام برسانند که این موضوع علاوه بر افزایش هزینه های پروژه، با ایجاد تغییر مسیرهای نامعمول باعث تحت فشار قرار گرفتن اتصالات و به خطر انداختن آب بندی سیستم می گردید.

راه حل پلی ران :

استفاده از زانو با زوایای ۱۵، ۳۰ و ۶۷ درجه با افزایش انعطاف پذیری در اجراء، سبب کاهش تعداد اتصالات مورد نیاز می گردد و فضای کمتری را در مقایسه با استفاده از زوایای معمول اشغال خواهد کرد. همچنین با حذف تغییر مسیرهای نامعمول در مسیر جریان و تنش های ناشی از آن، آب بندی پایدار سیستم تضمین خواهد شد.

سال طراحی و ساخت : ۱۳۸۵

کاربرد ویژه :

- تغییر امتداد مسیر لوله ها
- تغییر محور لوله های قائم





قیمت (ریال)	تعداد در کارتن	کد کالا	قطر (میلی متر)	زانو ۴۵°
۲۴۷,۰۵۰	۱۲۵	۷۳۲-۰۴۰-۴۵	۴۰	
۲۹۰,۵۵۰	۱۱۰	۷۳۲-۰۵۰-۴۵	۵۰	
۴۵۰,۱۸۰	۳۶	۷۳۲-۰۷۵-۴۵	۷۵	
۹۴۲,۱۸۰	۱۶	۷۳۲-۱۱۰-۴۵	۱۱۰	
۱,۳۴۷,۳۹۰	۱۱	۷۳۲-۱۲۵-۴۵	۱۲۵	
۲,۷۵۶,۶۸۰	۵	۷۳۲-۱۶۰-۴۵	۱۶۰	
۱۸,۷۴۰,۶۸۰	۲	۷۳۲-۲۰۰-۴۵	۲۰۰	



قیمت (ریال)	تعداد در کارتن	کد کالا	قطر (میلی متر)	زانو بست خور ۴۵°
۲,۰۰۲,۶۱۰	۱۲	۸۳۲-۱۱۰-۴۵	۱۱۰	

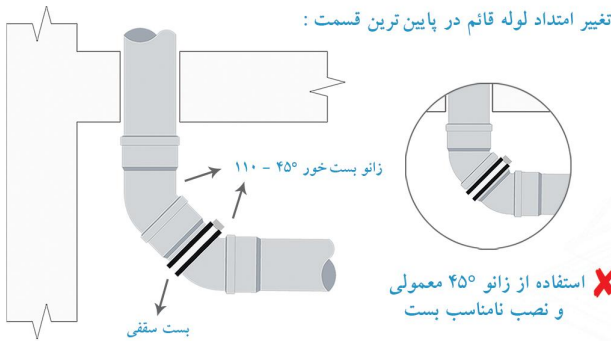


Competitive Advantages :

طراحی ویژه این اتصال با فراهم کردن امکان نصب بست در پشت سوکت و مهار صحیح سیستم و همچنین ایجاد فاصله مناسب در تغییر جهت جریان، بهترین انتخاب در تغییر امتداد لوله قائم به افقی و بالعکس می باشد.

مشکل :

پیش از ابداع این زانوی ویژه، در اتصال شاخه های افقی به لوله قائم و یا در تغییر امتداد لوله های قائم به لوله افقی، مجریان ناچار به نصب بست بر روی سوکت زانو ۴۵ درجه معمولی بودند که این موضوع سبب تحت فشار قرار گرفتن محل نشیمن حلقه و از بین رفتن آب بندی سیستم در دراز مدت می گردید.



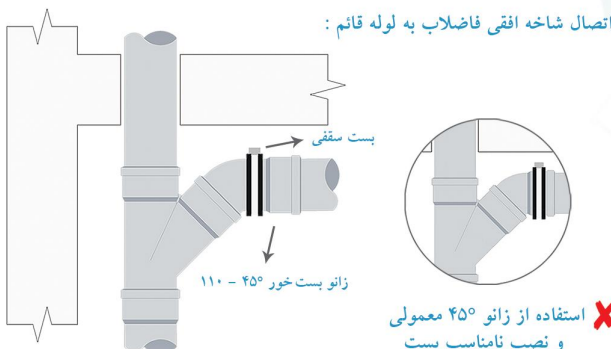
راه حل پلی ران :

طراحی و ساخت زانو بست خور پلی ران با در نظر گرفتن فاصله مناسب در پشت سوکت، امکان نصب اصولی بست را فراهم کرده است. علاوه بر آن استفاده از این اتصال، با ایجاد یک فاصله مناسب بین دو تغییر مسیر ۴۵ درجه در مسیر جریان، انتقالی آرام را در پی دارد و از افزایش ناگهانی فشار و ایجاد صدای ناخواسته جلوگیری می کند.


سال طراحی و ساخت : ۱۳۹۲

کاربرد ویژه :

- ۱ - اتصال شاخه افقی به لوله قائم فاضلاب
- ۲ - تغییر امتداد لوله قائم فاضلاب به افقی
- ۳ - خروجی توالف فرنگی



قیمت (ریال)	تعداد در کارتن	کد کالا	قطر (میلی متر)	سه راه ۸۷°
۴۹۳,۱۳۰	۴۰	۷۱۴-۰۵۰-۸۷	۵۰	
۸۶۶,۲۳۰	۲۴	۷۱۴-۰۷۵-۸۷	۷۵	
۱,۷۷۶,۶۹۰	۸	۷۱۴-۱۱۰-۸۷	۱۱۰	

قیمت (ریال)	تعداد در کارتن	کد کالا	قطر (میلی متر)	سه راه ۴۵°
۴۷۴,۴۲۰	۷۲	۷۱۴-۰۴۰-۴۵	۴۰	
۵۳۹,۸۶۰	۵۰	۷۱۴-۰۵۰-۴۵	۵۰	
۹۳۹,۹۹۰	۱۶	۷۱۴-۰۷۵-۴۵	۷۵	
۱,۹۹۶,۹۰۰	۷	۷۱۴-۱۱۰-۴۵	۱۱۰	
۳,۰۷۱,۷۴۰	۴	۷۱۴-۱۲۵-۴۵	۱۲۵	
۵,۸۴۵,۳۸۰	۲	۷۱۴-۱۶۰-۴۵	۱۶۰	
۳۸,۵۷۶,۱۸۰	۱	۷۱۴-۲۰۰-۴۵	۲۰۰	

قیمت (ریال)	تعداد در کارتن	کد کالا	قطر (میلی متر)	سه راه تبدیل ۸۷°
۷۲۲,۹۴۰	۳۰	۰۷۵-۰۵۰-۸۷	۷۵ / ۵۰	
۱,۲۰۲,۶۰۰	۱۵	۱۱۰-۰۵۰-۸۷	۱۱۰ / ۵۰	

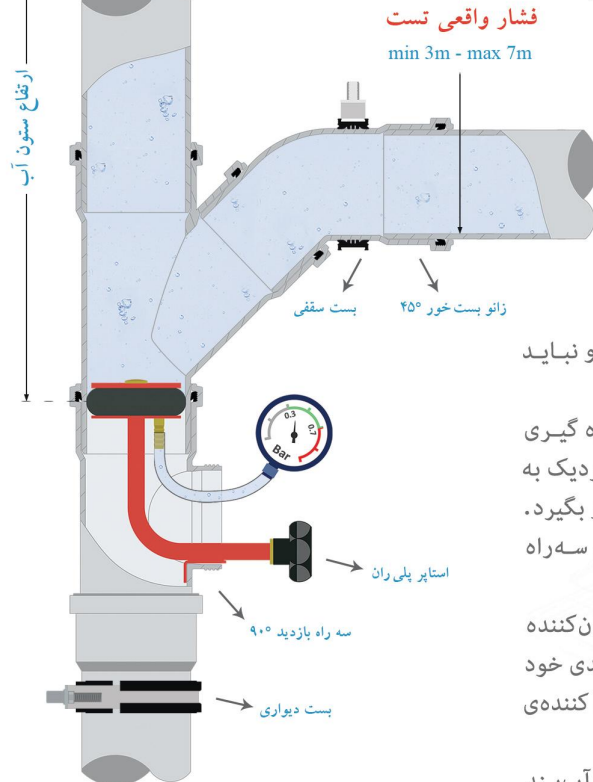
قیمت (ریال)	تعداد در کارتن	کد کالا	قطر (میلی متر)	سه راه تبدیل ۴۵°
۷۷۹,۷۲۰	۲۸	۰۷۵-۰۵۰-۴۵	۷۵ / ۵۰	
۱,۳۰۸,۰۸۰	۱۴	۱۱۰-۰۵۰-۴۵	۱۱۰ / ۵۰	
۱,۵۷۶,۲۳۰	۱۰	۷۱۰-۰۷۵-۴۵	۱۱۰ / ۷۵	
۲,۶۷۹,۹۹۰	۴	۷۲۵-۱۱۰-۴۵	۱۲۵ / ۱۱۰	
۴,۳۳۰,۶۵۰	۳	۷۶۰-۱۱۰-۴۵	۱۶۰ / ۱۱۰	
۳۱,۲۰۶,۹۷۰	۱	۲۰۰-۱۶۰-۴۵	۲۰۰ / ۱۶۰	



قیمت (ریال)	تعداد در کارتن	کد کالا	قطر (میلی متر)	سه راه بازدید ۹۰°
۹۵۴,۴۴۰	۲۸	۷۱۵-۰۷۵-۹۰	۷۵	
۱,۷۵۸,۹۸۰	۱۰	۷۱۵-۱۱۰-۹۰	۱۱۰	
۲,۸۳۳,۳۹۰	۶	۷۱۵-۱۲۵-۹۰	۱۲۵	
۱۱,۱۰۲,۲۷۰	۱	۷۱۵-۲۰۰-۹۰	۲۰۰	




برای اطمینان از نبود هرگونه نشتی و اشکال در عملکرد سیستم فاضلاب لازم است تمامی قسمت های این سیستم به وسیله فشار آب و با کمک سه راه بازدید آزمایش گردد. براساس مبحث شانزدهم مقررات ملی ساختمان انجام تست در هر بخش از سیستم فاضلاب باید با حداقل فشار سه متر ستون آب انجام پذیرد، با این حال در سیستم های پوش فیت پلی ران به دلیل کیفیت بالای اتصالات و حلقه های آب بند، می توان تست را با حداکثر ۷ متر فشار ستون آب نیز انجام داد. قالب تمامی اتصالات پوش فیت پلی ران توسط شرکت اتریسی IFW، از معتبرترین قالب سازان جهان، با دقتی در اندازه ۰.۰۱ میلی متر طراحی و ساخته شده است که این موضوع ضامن عملکرد مطمئن و پایدار سیستم پوش فیت پروتکت پلی ران می باشد.



توجه :

- ◆ تست سیستم فاضلاب باید با روش آب بند انجام گردد و نباید از روش تست آب رو استفاده کرد.
- ◆ فشار تست باید با ارتفاع ستون آب از شاخه افقی اندازه گیری شود، این موضوع به ویژه در جایی که سه راه بازدید نزدیک به کف طبقه پایینی نصب شده است باید مورد توجه قرار بگیرد.
- ◆ توصیه می شود برای دستیابی به فشار مناسب تست، سه راه بازدید دقیقاً زیر انشعاب افقی طبقات نصب گردد.
- ◆ در سیستم پوش فیت تنها برای تسهیل کار اجرا از مواد روان کننده استفاده می گردد. یک سیستم استاندارد برای حفظ آب بندی خود در شرایط تست، نیازی به استفاده از هیچگونه ماده یا روان کننده ویژه ای ندارد.
- ◆ سیستمی که با اتکا به استفاده از مواد روان کننده ویژه آب بند می شود، پس از مدتی و با از بین رفتن اثر این مواد آب بندی خود را از دست خواهد داد.
- ◆ فرم مناسب پروفیل رزوه و تلورانس آن در قسمت درپچه نقش به سزایی در آب بندی و گاز بندی در بلند مدت دارد.



دریچه بازدید	قطر (میلی متر)	کد کالا	تعداد در کارتن	قیمت (ریال)
	۵۰ (دریچه ۶۳)	۷۱۶-۰۵۰-۰۰	۶۰	۳۴۳,۷۹۰
	۷۵ (دریچه ۶۳)	۷۱۶-۰۷۵-۰۰	۴۰	۴۲۳,۴۳۰
	۱۱۰	۷۱۶-۱۱۰-۰۰	۲۰	۶۵۶,۳۲۰
	۱۲۵ (دریچه ۱۱۰)	۷۱۶-۱۲۵-۰۰	۱۴	۱,۱۸۸,۳۹۰
	۱۶۰ (دریچه ۱۱۰)	۷۱۶-۱۶۰-۰۰	۹	۱,۴۸۵,۵۷۰
	۲۰۰ (دریچه ۱۱۰)	۷۱۶-۲۰۰-۰۰	۵	۱,۷۴۸,۳۳۰

تبدیل	قطر (میلی متر)	کد کالا	تعداد در کارتن	قیمت (ریال)
	۵۰ / ۴۰	۷۱۳-۰۵۰-۴۰	۱۲۷	۲۶۶,۷۵۰
	۷۵ / ۵۰	۷۱۳-۰۷۵-۵۰	۱۰۸	۳۷۸,۴۴۰
	۷۵ / ۶۳	۷۱۳-۰۷۵-۶۳	۲۴	۶۲۱,۹۲۰
	۱۱۰ / ۵۰	۷۱۳-۱۱۰-۵۰	۴۰	۶۲۰,۲۸۰
	۱۱۰ / ۷۵	۷۱۳-۱۱۰-۷۵	۴۰	۶۶۲,۵۴۰
	۱۱۰ / ۹۰	۷۱۳-۱۱۰-۹۰	۱۸	۹۷۹,۵۲۰
	۱۲۵ / ۱۱۰	۷۱۳-۱۲۵-۱۱	۲۰	۹۸۸,۹۸۰
	۱۶۰ / ۱۲۵	۷۱۳-۱۶۰-۱۲	۱۲	۱,۷۴۸,۲۹۰
	۲۰۰ / ۱۶۰	۷۱۳-۲۰۰-۱۶	۱	۳,۴۸۶,۳۱۰

تبدیل ۶۳ - ۷۵ از جنس پلی اتیلن

کاربرد : اتصال سایر سیستم های پلیمری به سیستم پوش فیت

تبدیل ۹۰ - ۱۱۰ از جنس پلی اتیلن

کاربرد : انطباق توالت فرنگی دیواری به سیستم پوش فیت - اتصال سایر سیستم های پلیمری به سیستم پوش فیت

چهارراه ۶۷°	قطر (میلی متر)	کد کالا	تعداد در کارتن	قیمت (ریال)
	۱۱۰	۷۱۷-۱۱۰-۶۷	۶	۲,۶۶۲,۵۴۰

طراحی ویژه این اتصال با قابلیت اتصال دو شاخه فرعی در یک نقطه، سبب تسهیل اجرا در فضاهای محدود یا مسیرهای خاص می باشد.


کاربرد ویژه :

- ۱ - اتصال شاخه های افقی به رایزر در سرویس های دوقلو
- ۲ - اتصال دو شاخه فرعی به شاخه افقی اصلی در فضاهای دارای محدودیت

سال طراحی و ساخت : ۱۳۸۶



قیمت (ریال)	تعداد در کارتن	کد کالا	قطر (میلی متر)	رابط پوش فیت
۲۹۳,۸۶۰	۱۲۶	۷۱۲-۰۴۰-۰۰۰	۴۰	
۳۲۹,۵۸۰	۹۵	۷۱۲-۰۵۰-۰۰۰	۵۰	
۵۲۴,۲۰۰	۳۰	۷۱۲-۰۷۵-۰۰۰	۷۵	
۱,۱۱۳,۸۹۰	۱۲	۷۱۲-۱۱۰-۰۰۰	۱۱۰	
۱,۵۱۵,۷۵۰	۱۰	۷۱۲-۱۲۵-۰۰۰	۱۲۵	
۲,۲۲۴,۷۸۰	۵	۷۱۲-۱۶۰-۰۰۰	۱۶۰	

قیمت (ریال)	تعداد در کارتن	کد کالا	قطر (میلی متر)	درپوش تست پوش فیت
۶۸,۶۷۰	۵۳۶	۷۸۱-۰۴۰-۰۰۰	۴۰	
۶۷,۹۸۰	۳۳۶	۷۸۱-۰۵۰-۰۰۰	۵۰	
۱۴۵,۶۰۰	۱۳۰	۷۸۱-۰۷۵-۰۰۰	۷۵	
۲۵۲,۲۴۰	۹۲	۷۸۱-۱۱۰-۰۰۰	۱۱۰	
۳۰۴,۹۷۰	۵۳	۷۸۱-۱۲۵-۰۰۰	۱۲۵	
۵۶۵,۹۰۰	۳۲	۷۸۱-۱۶۰-۰۰۰	۱۶۰	
۱,۴۷۸,۳۷۰	۱۷	۷۸۱-۲۰۰-۰۰۰	۲۰۰	

قیمت (ریال)	تعداد در کارتن	کد کالا	قطر (میلی متر)	علمک
۶۷۲,۵۳۰	۵	۷۵۵-۰۵۰-۰۰۰	۵۰ - ۷۵	
۱,۷۸۰,۴۱۰	۵	۷۵۵-۱۱۰-۰۰۰	۱۱۰ - ۱۲۵	



سیفون بازدید (فاضلاب شهری)	قطر (میلی متر)	کد کالا	تعداد در کارتن	قیمت (ریال)
	۱۱۰	۷۵۱-۱۱۰-۰۰۰	۲	۵,۵۹۸,۲۹۰
	۱۲۵	۷۵۱-۱۲۵-۰۰۰	۲	۸,۳۰۲,۳۰۰
	۱۶۰	۷۵۱-۱۶۰-۰۰۰	۲	۱۷,۹۱۷,۲۶۰



سیفون یک تکه	قطر (میلی متر)	کد کالا	تعداد در کارتن	قیمت (ریال)
علمک بلند	۵۰ - ۷۵	۷۵۳-۰۵۰-۰۰۰	۵	۱,۲۱۸,۹۵۰
	۷۵ - ۷۵	۷۵۳-۰۷۵-۰۰۰	۵	۱,۶۱۰,۵۸۰
	۱۱۰ - ۱۱۰	۷۵۳-۱۱۰-۰۰۰	۵	۳,۱۱۵,۱۴۰
	۱۱۰ - ۱۲۵	۷۵۳-۱۲۵-۱۱	۵	۳,۹۱۰,۹۲۰



علمک بلند : L=65cm
علمک کوتاه : L=23cm

علمک کوتاه	۵۰ - ۷۵	۷۵۴-۰۵۰-۰۰۰	۵	۸۹۴,۲۶۰
	۷۵ - ۷۵	۷۵۴-۰۷۵-۰۰۰	۵	۱,۰۸۵,۹۵۰
	۱۱۰ - ۱۲۵	۷۵۴-۱۲۵-۱۱	۵	۲,۸۴۸,۴۲۰

این نوع سیفون در صورت نیاز با طول علمک سفارشی نیز تولید می گردد.

سیفون سوکت دار	قطر (میلی متر)	کد کالا	تعداد در کارتن	قیمت (ریال)
	۵۰	۷۵۹-۰۵۰-۰۰۰	۲۰	۱,۲۶۵,۵۲۰
	۷۵	۷۵۹-۰۷۵-۰۰۰	۲	۱,۸۹۷,۷۳۰
	۱۱۰ - ۱۲۵	۷۵۹-۱۱۰-۰۰۰	۲	۳,۶۲۳,۰۸۰



سیفون از جنس پلی اتیلن همراه با موفه پلی ران

مشکل :

با گسترش روش های جدید نصب وسایل بهداشتی و استفاده از کف خواب های پلیمری، سیفون های علمک دار قدیمی دیگر جوابگوی نیاز پروژه ها نبودند چرا که نصب این تجهیزات نیازمند استفاده از سیفون هایی دارای سوکت در قسمت ورودی بود.

راه حل پلی ران :

برای حل این مشکل پلی ران با اتکا به سالها تجربه در طراحی و تولید سیستم فاضلابی پلی اتیلن جوشی و با استفاده از موفه پلی اتیلن، سیفون های سوکت دار را طراحی و تولید کرده است. موفه در سیستم پلی اتیلن، مانند سوکت در سیستم پوش فیت، قطعه ای است که با کمک حلقه آب بندی خود، نصب ساده تر وسایل بهداشتی دارای خروجی استاندارد را ممکن کرده است.

کاربرد ویژه :

- ۱ - مناسب برای نصب کف خواب های پلیمری
- ۲ - نصب یونیت های دندان پزشکی و تجهیزات بیمارستانی

سال طراحی و ساخت : ۱۳۸۸





قیمت (ریال)	تعداد در کارتن	کد کالا	قطر (میلی متر)	سیفون با دریچه بازدید
۳,۹۷۸,۱۰۰	۸	۷۵۰-۰۷۵-۰۰	۷۵	
۷,۲۷۹,۲۶۰	۳	۷۵۰-۱۱۰-۰۰	۱۱۰ - ۱۲۵	



Competitive Advantages :

سیفون با دریچه بازدید پلی ران امکان رفع گرفتگی‌های احتمالی، قبل یا بعد از بهره‌برداری را فراهم آورده و با طراحی منحصر به فرد و مبتکرانه خود، مشکلات شایع در نمونه‌های سنتی سیفون را مرتفع کرده است.

مشکل :

گرفتگی سیفون‌ها یکی از اصلی‌ترین مشکلاتی است که در زمان ساخت پروژه‌های ساختمانی به وجود می‌آید و معمولاً همزمان با بهره‌برداری از ساختمان خود را نشان می‌دهد. شرایط محیط کارگاه، بی‌دقتی‌ها هنگام اجرای عملیات‌های ساختمانی و ریخته شدن مصالح و نخاله‌ها درون سیستم فاضلاب باعث ایجاد گرفتگی‌های شدیدی می‌شود که رفع آنها تا پیش از ابداع سیفون با دریچه بازدید پلی ران کاری بسیار مشکل و پرهزینه بوده است. پیش از این سازندگان مجبور بوده‌اند با استفاده از روش‌های نادرستی مانند سیخ زنی با میلگرد این مشکل را برطرف کنند که غالباً منجر به آسیب دیدن سیفون و نیاز به تعویض آن می‌شد که خود نیازمند تخریب و صرف زمان و هزینه بسیار بود.

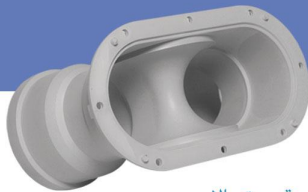
علاوه بر آن به تجربه ثابت شده است که امکان ایجاد گرفتگی‌های غیرعادی در کاربری‌های خاصی مانند بیمارستان‌ها یا هتل‌ها بسیار زیاد است که در صورت استفاده از سیفون‌های قدیمی رفع این گرفتگی‌ها بدون تخریب و تعویض سیفون عملی نمی‌باشد.

راه حل پلی ران:

سیفون با دریچه بازدید، طراحی شده توسط واحد تحقیق و توسعه (R&D) پلی ران و ثبت شده در اداره کل مالکیت صنعتی ایران، با طراحی دو تکه و قابلیت باز شدن قسمت زیرین خود رفع شدیدترین گرفتگی‌ها را نیز ممکن کرده است و با توجه به طراحی خاص خود و جنس پلی‌پروپیلن استفاده شده در ساخت آن، حداقل صدای ممکن را نسبت به دیگر سیفون‌ها انتقال می‌دهد.

کاربرد ویژه :

هتل‌ها، بیمارستان‌ها، مجتمع‌های مسکونی و ...



قسمت بالایی



قسمت زیرین

سال طراحی و ساخت : ۱۳۹۲



تصویر برش

- ◆ آب‌بندی پایدار و قابل اطمینان
- ◆ امکان تطبیق با طول علمک مورد نیاز
- ◆ قابلیت دسترسی و رفع گرفتگی‌های احتمالی
- ◆ طراحی اختصاصی برای سیستم فاضلابی پوش فیت
- ◆ تنها سیفون دارای دریچه بازدید از جنس پلی‌پروپیلن
- ◆ دارای سطح مقطع یکسان در تمامی طول مسیر جریان
- ◆ دارای عمق آب هوا بند مناسب برابر مقررات ملی و بین المللی
- ◆ دارای شیب ۸۷ درجه در خروجی خود جهت تسهیل اجرا و شیب بندی
- ◆ تسهیل اجرا و شیب بندی به دلیل داشتن ابعاد مناسب در طول و ارتفاع
- ◆ امکان مهار مناسب و مطمئن به دلیل در نظر گرفتن محل بست در زیر سوکت
- ◆ مناسب برای نصب کف خواب‌های پلیمری به دلیل سوکت دار بودن ورودی سیفون



قیمت (ریال)	کد کالا	نام کالا	لوله و اتصالات سایز ۲۰۰ میلی متر
۱۸,۷۴۰,۶۸۰	۷۳۲-۲۰۰-۴۵	زانو ۴۵	
۳۸,۵۷۶,۱۸۰	۷۱۴-۲۰۰-۴۵	سه راه ۴۵	
۳۱,۲۰۶,۹۷۰	۲۰۰-۱۶۰-۴۵	سه راه تبدیل ۴۵ (۲۰۰ - ۱۶۰)	
۱۱,۱۰۲,۲۷۰	۷۱۵-۲۰۰-۹۰	سه راه بازدید ۹۰	
۳,۴۸۶,۳۱۰	۷۱۳-۲۰۰-۱۶	تبدیل (۲۰۰ - ۱۶۰)	
۱,۷۴۸,۳۳۰	۷۱۶-۲۰۰-۰۰	دریچه بازدید ۲۰۰ (دریچه ۱۱۰)	New Product
۱,۴۷۸,۳۷۰	۷۸۱-۲۰۰-۰۰	درپوش تست	
۵,۰۲۶,۱۸۰	۷۰۰-۲۰۰-۰۵	لوله یک سر سوکت (۰.۵ متری)	
۷,۸۰۳,۵۰۰	۷۰۰-۲۰۰-۱۰	لوله یک سر سوکت (۱ متری)	
۱۴,۴۰۹,۳۴۰	۷۰۰-۲۰۰-۲۰	لوله یک سر سوکت (۲ متری)	
۲۱,۱۱۴,۴۱۰	۷۰۰-۲۰۰-۳۰	لوله یک سر سوکت (۳ متری)	
۵,۵۷۹,۰۱۰	۷۰۲-۲۰۰-۰۵	لوله دو سر سوکت (۰.۵ متری)	
۹,۷۰۶,۵۷۰	۷۰۲-۲۰۰-۱۰	لوله دو سر سوکت (۱ متری)	
۱۷,۲۷۸,۱۴۰	۷۰۲-۲۰۰-۲۰	لوله دو سر سوکت (۲ متری)	
۲۵,۸۱۳,۰۴۰	۷۰۲-۲۰۰-۳۰	لوله دو سر سوکت (۳ متری)	



Competitive Advantages :

استفاده از لوله و اتصالات پوش فیت با سایز ۲۰۰ میلی متر در خطوط جمع آوری پروژه های بزرگ، سبب اجرای یکپارچه و همگن سیستم، پایداری و حفظ آب بندی سیستم در درازمدت و حذف مشکلات اجرا و انطباق با دیگر سیستم ها خواهد شد.

مشکل :

پیش از این و با عدم دسترسی به لوله و اتصالات پوش فیت با سایز ۲۰۰ میلی متر، در خطوط جمع آوری پروژه های بزرگ و دارای حجم بالای تخلیه فاضلاب، طراح و مجری پروژه ناچار به ایجاد تغییرات در نقشه ها و یا استفاده از دیگر سیستم ها در ترکیب با سیستم پوش فیت بودند. این موضوع با برهم زدن یکنواختی سیستم، سبب ایجاد مشکلاتی در اجرا و انطباق سیستم ها و به خطر انداختن آب بندی می گردید.

راه حل پلی ران:

پلی ران تنها تولیدکننده لوله سایز ۲۰۰ میلی متر پوش فیت در ایران می باشد.

مبالغ فوق با احتساب ۹% عوارض قانونی می باشد.



لوله یک سر سوکت

قیمت (ریال)	تعداد در بسته	کد کالا	طول (سانتی متر)	قطر (میلی متر)	
۳۶۲,۵۶۰	۱۸	۷۰۰-۰۴۰-۰۳	۳۰	۴۰	
۳۹۸,۸۷۰	۱۸	۷۰۰-۰۴۰-۰۵	۵۰		
۶۲۸,۴۲۰	۱۸	۷۰۰-۰۴۰-۱۰	۱۰۰		
۱,۱۰۲,۳۵۰	۱۸	۷۰۰-۰۴۰-۲۰	۲۰۰		
۱,۵۸۵,۸۷۰	۱۸	۷۰۰-۰۴۰-۳۰	۳۰۰		

۴۰۶,۴۲۰	۱۰	۷۰۰-۰۵۰-۰۳	۳۰	۵۰	
۴۵۴,۶۲۰	۱۰	۷۰۰-۰۵۰-۰۵	۵۰		
۷۶۶,۷۹۰	۱۰	۷۰۰-۰۵۰-۱۰	۱۰۰		
۱,۳۶۹,۱۱۰	۱۰	۷۰۰-۰۵۰-۲۰	۲۰۰		
۱,۹۹۲,۹۹۰	۱۰	۷۰۰-۰۵۰-۳۰	۳۰۰		



۵۲۲,۳۸۰	۱۰	۷۰۰-۰۷۵-۰۳	۳۰	۷۵	
۷۰۸,۳۴۰	۱۰	۷۰۰-۰۷۵-۰۵	۵۰		
۱,۱۹۰,۵۴۰	۱۰	۷۰۰-۰۷۵-۱۰	۱۰۰		
۲,۲۳۰,۱۲۰	۱۰	۷۰۰-۰۷۵-۲۰	۲۰۰		
۳,۱۹۴,۸۵۰	۱۰	۷۰۰-۰۷۵-۳۰	۳۰۰		

۹۷۸,۳۱۰	۶	۷۰۰-۱۱۰-۰۳	۳۰	۱۱۰	
۱,۴۰۹,۸۵۰	۶	۷۰۰-۱۱۰-۰۵	۵۰		
۲,۳۰۵,۶۴۰	۶	۷۰۰-۱۱۰-۱۰	۱۰۰		
۴,۵۷۴,۹۷۰	۶	۷۰۰-۱۱۰-۲۰	۲۰۰		
۶,۵۱۱,۰۰۰	۶	۷۰۰-۱۱۰-۳۰	۳۰۰		



لوله یک سر سوکت

قیمت (ریال)	تعداد در بسته	کد کالا	طول (سانتی متر)	قطر (میلی متر)	
۱,۲۸۶,۴۷۰	۴	۷۰۰-۱۲۵-۰۳	۳۰	۱۲۵	
۱,۸۳۸,۸۰۰	۴	۷۰۰-۱۲۵-۰۵	۵۰		
۳,۲۷۶,۴۲۰	۴	۷۰۰-۱۲۵-۱۰	۱۰۰		
۶,۱۱۳,۱۲۰	۴	۷۰۰-۱۲۵-۲۰	۲۰۰		
۷,۹۵۰,۸۵۰	۴	۷۰۰-۱۲۵-۳۰	۳۰۰		

۱,۹۹۱,۵۶۰	۲	۷۰۰-۱۶۰-۰۳	۳۰	۱۶۰	
۲,۸۳۷,۷۳۰	۲	۷۰۰-۱۶۰-۰۵	۵۰		
۵,۲۲۵,۹۱۰	۲	۷۰۰-۱۶۰-۱۰	۱۰۰		
۹,۵۳۵,۷۹۰	۲	۷۰۰-۱۶۰-۲۰	۲۰۰		
۱۴,۰۴۱,۴۳۰	۲	۷۰۰-۱۶۰-۳۰	۳۰۰		

۵,۰۲۶,۱۸۰	۲	۷۰۰-۲۰۰-۰۵	۵۰	۲۰۰	
۷,۸۰۳,۵۰۰	۲	۷۰۰-۲۰۰-۱۰	۱۰۰		
۱۴,۴۰۹,۳۴۰	۲	۷۰۰-۲۰۰-۲۰	۲۰۰		
۲۱,۱۱۴,۴۱۰	۲	۷۰۰-۲۰۰-۳۰	۳۰۰		



از ۱۳۵۲

لیست قیمت
پوش فیت
پروتکت

- ◆ امکان تولید لوله‌ها در شاخه‌های ۵ متری به صورت سفارشی وجود دارد.
- ◆ پلی‌ران تنها تولیدکننده لوله پوش فیت با سایز ۲۰۰ میلی‌متر در ایران



لوله دو سر سوکت

قیمت (ریال)	تعداد در بسته	کد کالا	طول (سانتی متر)	قطر (میلی متر)
۴۵۵,۶۰۰	۱۸	۷۰۲-۰۴۰-۰۵	۵۰	۴۰
۷۵۵,۲۶۰	۱۸	۷۰۲-۰۴۰-۱۰	۱۰۰	
۱,۲۱۳,۴۴۰	۱۸	۷۰۲-۰۴۰-۲۰	۲۰۰	
۱,۷۱۹,۸۸۰	۱۸	۷۰۲-۰۴۰-۳۰	۳۰۰	
۵۹۳,۵۳۰	۱۰	۷۰۲-۰۵۰-۰۵	۵۰	۵۰
۸۲۸,۴۳۰	۱۰	۷۰۲-۰۵۰-۱۰	۱۰۰	
۱,۴۷۸,۰۱۰	۱۰	۷۰۲-۰۵۰-۲۰	۲۰۰	
۲,۰۴۲,۳۶۰	۱۰	۷۰۲-۰۵۰-۳۰	۳۰۰	
۸۲۴,۱۵۰	۱۰	۷۰۲-۰۷۵-۰۵	۵۰	۷۵
۱,۳۲۸,۴۴۰	۱۰	۷۰۲-۰۷۵-۱۰	۱۰۰	
۲,۳۲۱,۹۴۰	۱۰	۷۰۲-۰۷۵-۲۰	۲۰۰	
۳,۱۹۴,۹۶۰	۱۰	۷۰۲-۰۷۵-۳۰	۳۰۰	
۱,۶۵۴,۷۳۰	۶	۷۰۲-۱۱۰-۰۵	۵۰	۱۱۰
۲,۶۸۲,۵۲۰	۶	۷۰۲-۱۱۰-۱۰	۱۰۰	
۴,۷۰۸,۶۵۰	۶	۷۰۲-۱۱۰-۲۰	۲۰۰	
۶,۷۳۷,۳۸۰	۶	۷۰۲-۱۱۰-۳۰	۳۰۰	



تولید لوله‌های دو سر سوکت با ابتکاری از پلی‌ران و برای اولین بار در دنیا، با فراهم کردن دو لوله در یک شاخه، میزان هدررفت لوله در پروژه‌ها را به حداقل ممکن کاهش داد.

مشکل :

پیش از تولید لوله‌های دو سر سوکت و زمانی که تنها لوله‌های یک سر سوکت در دسترس بودند، زمانی که طولی کمتر از طول شاخه‌های استاندارد مورد نیاز بود، پس از برش لوله قسمت اضافی آن عملاً بدون استفاده باقی می‌ماند.

راه حل پلی‌ران :

با ابداع لوله‌های دو سر سوکت، در هر یک شاخه از لوله عملاً دو لوله در اختیار مجری قرار گرفت که پس از بریدن طول مورد نیاز از آن، قسمت باقی مانده به دلیل داشتن سوکت قابل استفاده بود. این ابتکار میزان هدررفت و دور ریز لوله‌ها را به صورت چشمگیری کاهش داد، تا حدی که امروزه برخی شرکت‌های مطرح اروپایی نیز با الگوبرداری از پلی‌ران لوله‌های خود را به صورت دو سر سوکت نیز تولید می‌کنند.

سال طراحی و ساخت : ۱۳۸۵



لوله دو سر سوکت

قیمت (ریال)	تعداد در بسته	کد کالا	طول (سانتی متر)	قطر (میلی متر)
۲,۱۶۹,۹۱۰	۴	۷۰۲-۱۲۵-۰۵	۵۰	۱۲۵
۳,۵۱۵,۷۴۰	۴	۷۰۲-۱۲۵-۱۰	۱۰۰	
۶,۲۶۶,۳۶۰	۴	۷۰۲-۱۲۵-۲۰	۲۰۰	
۸,۷۵۸,۹۵۰	۴	۷۰۲-۱۲۵-۳۰	۳۰۰	
۳,۴۸۳,۰۰۰	۲	۷۰۲-۱۶۰-۰۵	۵۰	۱۶۰
۵,۶۹۵,۶۷۰	۲	۷۰۲-۱۶۰-۱۰	۱۰۰	
۹,۸۹۱,۵۵۰	۲	۷۰۲-۱۶۰-۲۰	۲۰۰	
۱۴,۶۹۹,۲۷۰	۲	۷۰۲-۱۶۰-۳۰	۳۰۰	
۵,۵۷۹,۰۱۰	۲	۷۰۲-۲۰۰-۰۵	۵۰	۲۰۰
۹,۷۰۶,۵۷۰	۲	۷۰۲-۲۰۰-۱۰	۱۰۰	
۱۷,۲۷۸,۱۴۰	۲	۷۰۲-۲۰۰-۲۰	۲۰۰	
۲۵,۸۱۳,۰۴۰	۲	۷۰۲-۲۰۰-۳۰	۳۰۰	



♦ پلی ران تنها تولیدکننده لوله پوش فیت با سایز ۲۰۰ میلی متر در ایران

تولید لوله های دو سر سوکت با ابتکاری از پلی ران و برای اولین بار در دنیا، با فراهم کردن دو لوله در یک شاخه، میزان هدررفت لوله در پروژه ها را به حداقل ممکن کاهش داد.

مشکل:

پیش از تولید لوله های دو سر سوکت و زمانی که تنها لوله های یک سر سوکت دار در دسترس بودند، زمانی که طولی کمتر از طول شاخه های استاندارد مورد نیاز بود، پس از برش لوله قسمت اضافی آن عملاً بدون استفاده باقی می ماند.

راه حل پلی ران:

با ابداع لوله های دو سر سوکت، در هر یک شاخه از لوله عملاً دو لوله در اختیار مجری قرار گرفت که پس از بریدن طول مورد نیاز از آن، قسمت باقی مانده به دلیل داشتن سوکت قابل استفاده بود. این ابتکار میزان هدررفت و دور ریز لوله ها را به صورت چشمگیری کاهش داد، تا حدی که امروزه برخی شرکت های مطرح اروپایی نیز با الگوبرداری از پلی ران لوله های خود را به صورت دو سر سوکت نیز تولید می کنند.

سال طراحی و ساخت: ۱۳۸۵



عصائی پشت بام	قطر (میلی متر)	کد کالا	قیمت (ریال)
	۵۰	۷۵۶-۰۵۰-۰۰۰	۶۹۴,۰۱۰
	۷۵	۷۵۶-۰۷۵-۰۰۰	۱,۵۵۰,۳۲۰
	۱۱۰	۷۵۶-۱۱۰-۰۰۰	۳,۴۱۳,۷۱۰
	۱۲۵	۷۵۶-۱۲۵-۰۰۰	۵,۰۷۷,۲۳۰
	۱۶۰	۷۵۶-۱۶۰-۰۰۰	۷,۶۰۶,۷۷۰



کف شور سیفون دار	نوع	کد کالا	تعداد در کارتن	قیمت (ریال)
------------------	-----	---------	----------------	-------------

کرم یا طوسی	۷۷۰-۰۵۰-۱۰	۴۸	۹۴۹,۹۸۰
آب کاری کروم	۷۷۱-۰۵۰-۱۰	۴۸	۱,۶۲۲,۵۶۰



خروجی عمودی



کرم یا طوسی	۷۷۲-۰۵۰-۱۰	۵۵	۱,۰۲۶,۳۹۰
آب کاری کروم	۷۷۳-۰۵۰-۱۰	۵۵	۱,۶۲۲,۵۶۰



خروجی افقی

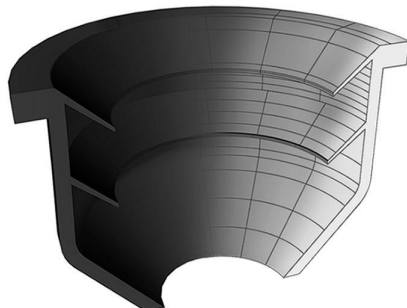


- ◆ کف شور سیفون دار از جنس ABS و با ابعاد صفحه 10x10 cm
- ◆ مناسب برای اجرا در فضاهای دارای محدودیت ارتفاعی
- ◆ سال طراحی و ساخت: ۱۳۸۶

بوگیر	قطر (میلی متر)	کد کالا	قیمت (ریال)
	۵۰	۷۶۰-۰۵۰-۰۰۰	۲۲۳,۲۲۰

Competitive Advantages :

رابط لاستیکی با طراحی ویژه دارای دو لبه داخلی جهت اتصال خروجی لوازم بهداشتی با لوله های سایز ۲۵، ۳۲ و یا ۴۰ میلی متری به لوله پوش فیت سایز ۵۰ میلی متر و جلوگیری از نفوذ بو و ورود حشرات به فضای داخلی.



کاربرد ویژه :

اتصال خروجی سینک ، روشویی ، ماشین لباسشویی یا ظرفشویی و ...





بست پایدار Poliran RC

قیمت (ریال)	تعداد در کارتن	کد کالا	قطر (میلی متر)
۴۱۴,۸۱۰	۶۳	۰۸۶-۰۵۰-۰۳	۵۰
۴۷۱,۰۷۰	۴۴	۰۸۶-۰۶۳-۰۳	۶۳
۵۳۶,۲۳۰	۴۰	۰۸۶-۰۷۵-۰۳	۷۵
۶۱۶,۴۲۰	۳۰	۰۸۶-۰۹۰-۰۳	۹۰
۸۹۰,۶۱۰	۲۸	۰۸۶-۱۱۰-۰۳	۱۱۰
۱,۰۸۰,۷۹۰	۲۳	۰۸۶-۱۲۵-۰۳	۱۲۵
۱,۵۵۳,۸۷۰	۱۴	۰۸۶-۱۶۰-۰۳	۱۶۰



دیواری



۴۸۵,۰۳۰	۶۰	۰۸۶-۰۵۰-۰۴	۵۰
۵۲۴,۷۳۰	۴۴	۰۸۶-۰۶۳-۰۴	۶۳
۶۱۱,۷۷۰	۳۰	۰۸۶-۰۷۵-۰۴	۷۵
۶۶۷,۸۱۰	۲۸	۰۸۶-۰۹۰-۰۴	۹۰
۱,۰۰۳,۳۲۰	۲۴	۰۸۶-۱۱۰-۰۴	۱۱۰
۱,۲۲۹,۴۶۰	۲۲	۰۸۶-۱۲۵-۰۴	۱۲۵
۱,۷۴۶,۳۴۰	۱۴	۰۸۶-۱۶۰-۰۴	۱۶۰



سقفی جوشی



Competitive Advantages :

طراحی ویژه بست‌های پایدار با دو نیم حلقه نامساوی موجب استقرار بهتر لوله و اتصالات و جلوگیری از ایجاد هرگونه دوپهنی در لوله‌ها می‌گردد. همچنین لاستیک EPDM به کار رفته در بست با طراحی منحصر به فرد خود مانند یک فنربین لوله و دیوار یا سقف عمل می‌کند و با جذب ارتعاشات ناشی از عبور جریان مانع انتقال صدای سیستم فاضلاب به محیط داخلی می‌گردد.

ویژگی‌ها :

- کاهش چشمگیر میزان انتقال صدای سازه‌برد به گواهی موسسه فرانهورف آلمان
- طراحی دقیق شکل لاستیک که بدون استفاده از چسب روی بست قرار می‌گیرد و در اثر انبساط و انقباض لوله‌ها از جای خود خارج نمی‌شود
- ساخته شده از ورق فولاد گالوانیزه و مقاوم در برابر خوردگی و زنگ زدگی
- تایید عملکرد بی‌نظیر در کاهش انتقال صدا توسط موسسه فرانهورف آلمان
- سرعت و سهولت در نصب بدون نیاز به آچار، با استفاده از مهره فلنجی آچاردار
- ارائه شده در ۴ مدل دیواری، جوشی، آویز و قابل تنظیم متناسب با روش اجرا
- مناسب برای دیگر سیستم‌های فاضلابی پلیمری یا فلزی

نیم حلقه بالایی



نیم حلقه پایینی



حالت بسته

استقرار کامل لاستیک روی بست و مهار مناسب لوله با حداقل سطح تماس



حالت باز

طراحی ویژه سطح مقطع لاستیک و نحوه قرارگیری آن روی بدنه فلزی بست





بست پایدار Poliran RC

قیمت (ریال)	تعداد در کارتن	کد کالا	قطر (میلی متر)
۴۵۴,۸۰۰	۵۶	۰۸۶-۰۵۰-۰۰۵	۵۰
۵۱۴,۴۱۰	۳۲	۰۸۶-۰۶۳-۰۰۵	۶۳
۵۶۰,۸۳۰	۳۲	۰۸۶-۰۷۵-۰۰۵	۷۵
۶۴۸,۴۶۰	۲۲	۰۸۶-۰۹۰-۰۰۵	۹۰
۹۲۵,۵۶۰	۲۴	۰۸۶-۱۱۰-۰۰۵	۱۱۰
۱,۱۳۴,۴۳۰	۲۰	۰۸۶-۱۲۵-۰۰۵	۱۲۵
۱,۵۶۶,۵۷۰	۱۴	۰۸۶-۱۶۰-۰۰۵	۱۶۰



سقفی قابل تنظیم



۴۷۰,۶۲۰	۶۳	۰۸۶-۰۵۰-۰۰۶	۵۰
۵۳۵,۷۸۰	۴۲	۰۸۶-۰۶۳-۰۰۶	۶۳
۵۸۸,۷۶۰	۳۸	۰۸۶-۰۷۵-۰۰۶	۷۵
۶۶۴,۳۰۰	۲۸	۰۸۶-۰۹۰-۰۰۶	۹۰
۹۷۶,۹۵۰	۲۵	۰۸۶-۱۱۰-۰۰۶	۱۱۰
۱,۱۸۲,۰۴۰	۲۱	۰۸۶-۱۲۵-۰۰۶	۱۲۵
۱,۶۰۴,۲۵۰	۱۴	۰۸۶-۱۶۰-۰۰۶	۱۶۰



سقفی آویز



از ۱۳۵۲

لیست قیمت پوش فیت پروتکت

Competitive Advantages :

طراحی ویژه بست‌های پایدار با دو نیم حلقه نامساوی موجب استقرار بهتر لوله و اتصالات و جلوگیری از ایجاد هرگونه دوپهنی در لوله‌ها می‌گردد. همچنین لاستیک EPDM به کار رفته در بست با طراحی منحصر به فرد خود مانند یک فنربین لوله و دیوار یا سقف عمل می‌کند و با جذب ارتعاشات ناشی از عبور جریان مانع انتقال صدای سیستم فاضلاب به محیط داخلی می‌گردد.



بست پایدار پلی‌ران مدل Ultra-P

مقاومت چشمگیر در برابر خوردگی

بست پایدار مدل Ultra-P با مقاومتی بسیار بیشتر در برابر خوردگی، محصول جدید پلی‌ران است که به طور ویژه برای استفاده در محیط‌های با رطوبت بالا مانند مناطق شمالی و جنوبی کشور، استخرها، مجموعه‌های ورزشی و... و همچنین محیط‌های با میزان خوردگی بالا مانند پروژه‌های صنعتی و آزمایشگاهی ارائه می‌گردد.

ویژگی‌ها :

- دارای پوشش Zinc Flake مطابق با استاندارد EN 13858 و ISO 10683
- مناسب برای شرایط محیطی و آب و هوایی C1 تا C4 بر اساس استانداردهای ISO 12944-2 و ISO 14713
- عملکرد عالی در ۶۰۰ ساعت تست پاشش نمک (Salt Spray) بر اساس استاندارد ASTM B117-18 با کمتر از ۲ درصد زنگ‌زدگی قرمز
- قابلیت استفاده در خارج از ساختمان و فضای آزاد
- ارائه شده در ۴ مدل دیواری، جوشی، آویز و قابل تنظیم متناسب با روش اجرا

برای دریافت اطلاعات بیشتر در مورد بست‌های مدل Ultra-P با دفتر مرکزی پلی‌ران تماس بگیرید.

مبالغ فوق با احتساب ۹% عوارض قانونی می باشد.



بست روکش دار	قطر (میلی متر)	کد کالا	تعداد در کارتن	قیمت (ریال)
	۵۰	۰۸۶-۰۵۰-۰۰۰	۱۴۴	۳۳۷,۵۳۰
	۶۳	۰۸۶-۰۶۳-۰۰۰	۱۰۰	۳۸۲,۶۹۰
	۷۵	۰۸۶-۰۷۵-۰۰۰	۸۰	۴۷۶,۱۷۰
	۹۰	۰۸۶-۰۹۰-۰۰۰	۶۴	۵۴۰,۸۰۰
	۱۱۰	۰۸۶-۱۱۰-۰۰۰	۴۰	۶۵۷,۴۴۰
	۱۲۵	۰۸۶-۱۲۵-۰۰۰	۲۵	۸۱۹,۲۰۰
	۱۶۰	۰۸۶-۱۶۰-۰۰۰	۲۰	۹۵۱,۵۸۰
	۲۰۰	۰۸۶-۲۰۰-۰۰۰	۸	۲,۰۰۰,۲۱۰



دیواری

	۴۰	۰۸۶-۰۴۰-۰۰۱	۱۶۰	۲۱۸,۱۱۰
	۵۰	۰۸۶-۰۵۰-۰۰۱	۱۴۷	۳۳۸,۱۷۰
	۶۳	۰۸۶-۰۶۳-۰۰۱	۱۰۰	۴۰۹,۹۲۰
	۷۵	۰۸۶-۰۷۵-۰۰۱	۸۴	۵۱۳,۷۴۰
	۹۰	۰۸۶-۰۹۰-۰۰۱	۷۰	۵۵۹,۰۳۰
	۱۱۰	۰۸۶-۱۱۰-۰۰۱	۴۷	۶۴۸,۶۳۰
	۱۲۵	۰۸۶-۱۲۵-۰۰۱	۳۰	۹۱۵,۳۹۰
	۱۶۰	۰۸۶-۱۶۰-۰۰۱	۲۵	۱,۰۶۴,۴۷۰



سقفی جوشی

	۵۰	۰۸۶-۰۵۰-۰۰۲	۷۲	۳۶۰,۷۴۰
	۶۳	۰۸۶-۰۶۳-۰۰۲	۶۴	۴۲۲,۴۹۰
	۷۵	۰۸۶-۰۷۵-۰۰۲	۴۸	۵۲۱,۸۵۰
	۹۰	۰۸۶-۰۹۰-۰۰۲	۴۸	۵۵۰,۱۶۰
	۱۱۰	۰۸۶-۱۱۰-۰۰۲	۳۲	۶۷۱,۰۹۰
	۱۲۵	۰۸۶-۱۲۵-۰۰۲	۱۸	۸۳۵,۷۱۰
	۱۶۰	۰۸۶-۱۶۰-۰۰۲	۱۶	۱,۰۵۵,۰۰۰
	۲۰۰	۰۸۶-۲۰۰-۰۰۲	۷	۲,۰۳۹,۰۴۰



سقفی قابل تنظیم

- ♦ دارای روکش ویژه از جنس PVC که سبب جلوگیری از تماس مستقیم لوله‌ها با فولاد و ایجاد هرگونه خط و خش و آسیب روی آنها می‌گردد.
- ♦ روکش PVC ویژه به کار رفته، تقویت شده با تیتانیوم دی اکسید، دارای استحکام و طول عمری بالا و مقاومت مناسب در برابر مواد شیمیایی مختلف می‌باشد.
- ♦ ساخته شده از ورق فولاد گالوانیزه و مقاوم در برابر خوردگی و زنگ زدگی.





قیمت (ریال)	کد کالا	قطر (میلی متر)	نام محصول	ابزار
۱۱,۳۹۰,۱۳۰	۴۰۱-۱۶۰-۴۰	۴۰-۲۰۰	کونیک کن	

◆ کاربرد: ایجاد پخ روی لوله های بریده شده

۵,۵۲۰,۵۸۰	۴۱۵-۰۷۵-۰۰	۷۵	استاپر ۹۰ درجه
۶,۷۰۸,۰۷۰	۴۱۵-۰۹۰-۰۰	۹۰	
۷,۳۶۷,۱۳۰	۴۱۵-۱۱۰-۰۱	۱۱۰	
۸,۷۵۲,۴۲۰	۴۲۵-۱۲۵-۹۰	۱۲۵	

◆ کاربرد: جداسازی و ایزوله کردن یک بخش از سیستم جهت انجام تست آب بند

◆ طراحی شده در تطابق با سه راه بازدید ۹۰ درجه پلی ران

۲۰,۴۷۴,۲۶۰	۴۳۵-۱۶۰-۰۱	۱۶۰	استاپر ۴۵ درجه
------------	------------	-----	----------------

◆ کاربرد: جداسازی و ایزوله کردن یک بخش از سیستم جهت انجام تست آب بند

◆ طراحی شده در تطابق با سه راه بازدید ایجاد شده از ترکیب سه راه ۴۵ درجه و دریچه بازدید

سایز ۱۶۰ میلی متر پلی ران



از ۱۳۵۲

لیست قیمت
پوش فیت
پروتکت





قیمت (ریال)	کد کالا	قطر (میلی متر)	نام محصول	ابزار
۶۲,۳۵۳,۲۳۰	۵۰۰-۱۲۵-۴۰	۴۰ - ۱۲۵	لوله بر چند منظوره	
۶۹,۹۲۹,۷۸۰	۴۵۰-۱۶۰-۴۰	۴۰ - ۱۶۰		

- ◆ لوله بر چند منظوره ابزاری ویژه است که پس از بررسی و نظرسنجی‌های مستمر در بخش نصب و اجرا، برای اولین بار توسط واحد تحقیق و توسعه (R&D) پلی ران طراحی و به بازار ارائه گردیده است.
- ◆ این ابزار با فراهم کردن امکان برش و پخ کردن همزمان لوله‌ها موجب تسهیل و افزایش سرعت کار اجرا می‌گردد.
- ◆ همراه این لوله بر یک جعبه ابزار نیز ارائه می‌گردد که درون آن یاتاقان‌های سایزهای مختلف، یک عدد متر، ست آچار آلن، آچار یک سر تخت یک سر رینگ و دفترچه راهنمای استفاده از لوله بر قرار دارد.
- ◆ قطعات یدکی لوله بر چند منظوره به صورت جداگانه نیز قابل ارائه می‌باشد.

