

# پلیران



لیست قیمت پوش فیت پروتکت

۱۴۰۲/۰۲/۱۱

ساینت و خوداطفاء

**B1** Flame Retardant

**19 dB(A)**



**POLIRAN**  
Protect

## سیستم فاضلابی پوش فیت پروتکت پلی ران

۱۴۰۲/۰۲/۱۱



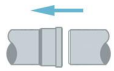
- ایمنی در برابر حریق؛ مقاوم در برابر شعله‌ور شدن براساس طبقه‌بندی B1 استاندارد DIN 4102



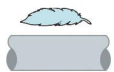
- کاهش چشمگیر میزان انتقال صدا تا سطح ۱۹ دسی‌بل به گواهی موسسه فرانهور آلمان



- مقاومت بالا در برابر طیف گسترده‌ای از مواد شیمیایی بر اساس استاندارد ISO 10358



- اتصال ساده تنها با یک فشار و بدون نیاز به چسب یا جوش



- سبکی وزن و سهولت در حمل و نقل و اجرا در مقایسه با سیستم‌های آلیاژی



- آب‌بندی پایدار و مطمئن حتی در زمین‌لرزه‌های غیرمخرب به دلیل انعطاف‌پذیری بالای سیستم



- قابلیت انطباق با تمام سیستم‌های فاضلابی استاندارد پلیمری و آلیاژی



- توانایی تحمل جریان فاضلابی با دمای  $85^{\circ}\text{C}$  در بلند مدت و  $95^{\circ}\text{C}$  در کوتاه مدت



- امکان تصحیح و تغییر سیستم با کمترین هزینه در صورت بروز اشتباه یا تغییر نقشه



- دامنه کامل تولید لوله و اتصالات از سایز ۴۰ تا ۲۰۰ میلی‌متر



TECHNISCHE  
UNIVERSITÄT  
DARMSTADT



## عملکرد سیستم پروتکت در برابر حریق

امروزه مبارزه با حریق از مهم‌ترین ملاحظات در طراحی و ساخت هر نوع محصولی است که با جان انسان‌ها ارتباط دارد، در این میان ساختمان‌ها که محل زندگی و کار روزانه انسان هستند، از اهمیت ویژه‌ای برخوردار می‌باشند. برای مبارزه با حریق در یک ساختمان علاوه بر سیستم‌های اطفاء و اعلام حریق، نیاز به روش‌هایی است که گسترش آتش را تا حد امکان به تاخیر بیندازد و زمان کافی برای فرار ساکنین را مهیا کند.

وجود آتش نیازمند حضور سه عامل سوخت، حرارت و اکسیژن است. Flame Retardant ها یا مواد تاخیرانداز شعله مواد هستند که در زمان ساخت و یا بعد از ساخت محصولات به آن‌ها اضافه می‌شوند و با ایجاد واکنش‌های شیمیایی یک یا چند مورد از این عوامل را تحت تاثیر قرار می‌دهند. یک محصول خوداطفاء پس از حذف منبع شعله خودبخود خاموش می‌شود و باعث جلوگیری از گسترش حریق می‌گردد.

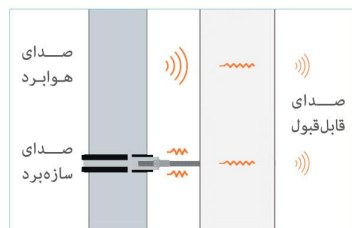
سیستم پوش فیت پروتکت پلی‌ران ساخته شده از پلی‌پروپیلن با خاصیت Flame Retardant می‌باشد و در مقابل شعله‌ور شدن به دلایلی مانند تماس مقطعی با شعله، گازهای داغ و جرقه‌های مکانیکی یا الکتریکی مقاوم هستند و باعث گسترش حریق در ساختمان نمی‌شوند. لوله‌ها و اتصالات این سیستم بر اساس استاندارد DIN 4102 در طبقه‌بندی B1 قرار می‌گیرند.



## عملکرد سیستم پروتکت در کاهش میزان انتقال صدا

زندگی مدرن امروزی در شهرهای پرجمعیت، خیابان‌های شلوغ و مجتمع‌های ساختمانی با وجود مزایای بسیار، مشکلاتی را نیز ایجاد کرده است. آلودگی صوتی، به خصوص در ساختمان‌ها که محل استراحت، آرامش و یا تمرکز بر روی کار می‌باشد، یکی از مهمترین این مشکلات و شبکه فاضلاب بهداشتی ساختمان یکی از عوامل اصلی آن است. حرکت سیال سبب ایجاد ارتعاش در لوله‌ها می‌گردد و صدای ناشی از آن از دو طریق به اتاق می‌رسد:

صدای هوابرد که از دیواره لوله و از طریق هوا منتقل می‌شود و صدای سازه‌برد که از طریق بست‌ها به سازه ساختمان و از سازه به صورت هوابرد به فضای داخل ساختمان می‌رسد. برای کاهش موثر میزان انتشار صدای یک سیستم فاضلابی، لازم است مسیرهای رسیدن صدا به اتاق را تا حد امکان مسدود کرد.



سیستم پروتکت پلی‌ران میزان انتقال صدا را به شکل چشمگیری کاهش می‌دهد:

- کاهش ارتعاشات در نقاط تغییر امتداد جریان با استفاده از زانو بست خور  $45^\circ$
- کاهش انتقال صدای هوابرد با بهره‌گیری از فرمولاسیون ویژه
- کاهش حداکثری انتقال صدای سازه‌برد با استفاده از بست‌های ویژه جاذب ارتعاش



عملکرد صوتی سیستم فاضلابی پروتکت، شامل لوله، اتصالات و بست پایدار، توسط موسسه معتبر فرانهورفر آلمان مورد آزمایش قرار گرفته است و نتایج آن نشان‌دهنده کاهش چشمگیر میزان انتقال صدا تا سطح ۱۹ دسی‌بل می‌باشد.



قیمت (ریال)	تعداد در کارتن	کد کالا	قطر (میلی متر)	زانو کوتاه ۸۷°
۲۹۱,۹۴۰	۱۲۰	۷۳۲-۰۴۰-۸۷	۴۰	
۳۴۴,۱۵۰	۶۶	۷۳۲-۰۵۰-۸۷	۵۰	
۵۶۲,۷۷۰	۳۵	۷۳۲-۰۷۵-۸۷	۷۵	
۱,۳۷۷,۰۳۰	۱۴	۷۳۲-۱۱۰-۸۷	۱۱۰	
۲,۰۰۴,۰۵۰	۹	۷۳۲-۱۲۵-۸۷	۱۲۵	



قیمت (ریال)	تعداد در کارتن	کد کالا	قطر (میلی متر)	زانو بلند ۸۷°
۴۳۳,۶۲۰	۶۰	۸۳۲-۰۵۰-۸۷	۵۰	
۸۱۸,۹۵۰	۲۰	۸۳۲-۰۷۵-۸۷	۷۵	
۱,۸۹۷,۳۲۰	۱۱	۸۳۲-۱۱۰-۸۷	۱۱۰	
۲,۸۰۲,۰۶۰	۶	۸۳۲-۱۲۵-۸۷	۱۲۵	



### Competitive Advantages :

طراحی ویژه این اتصال قابلیت نصب بست بر روی دنباله زانو را فراهم کرده و موجب تسهیل کار اجرا، نصب بست و آب بندی پایدار می گردد.

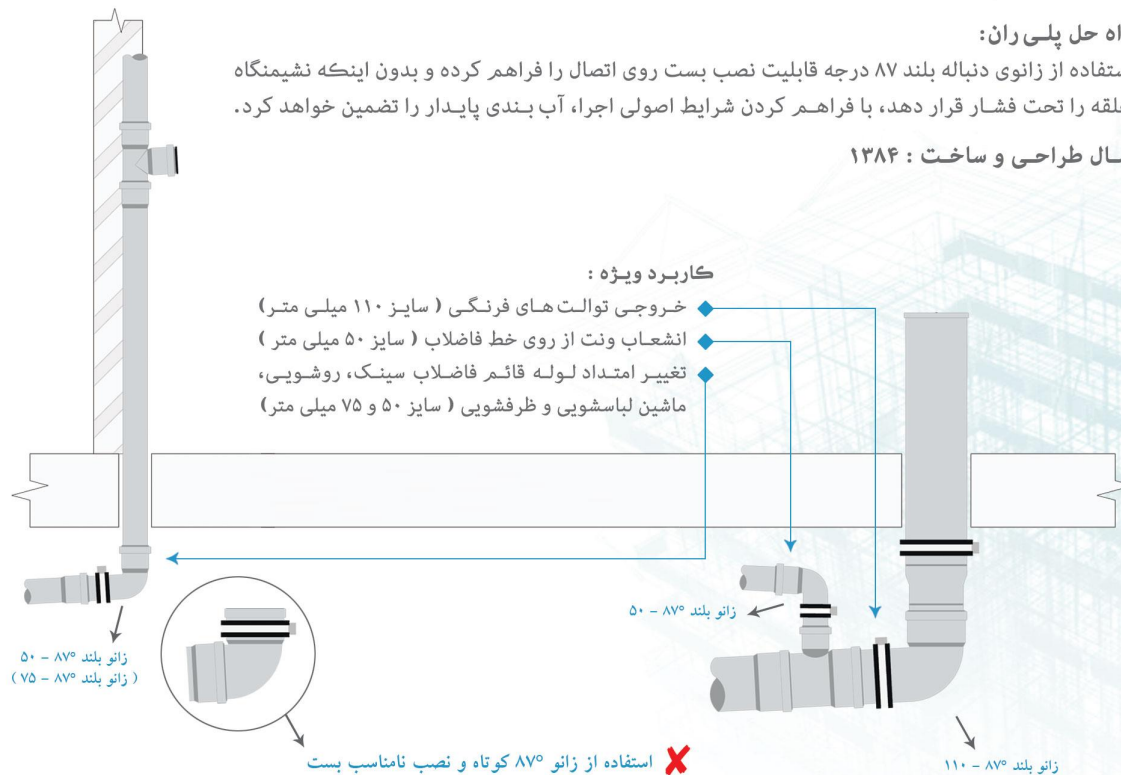
### مشکل :

پیش از ابداع این اتصال مجریان ناچار به نصب بست بر روی سوکت بودند که این موضوع سبب تحت فشار قرار گرفتن محل نشیمن حلقه و از بین رفتن آب بندی سیستم در دراز مدت می گردید.

### راه حل پلی ران :

استفاده از زانوی دنباله بلند ۸۷ درجه قابلیت نصب بست روی اتصال را فراهم کرده و بدون اینکه نشیمنگاه حلقه را تحت فشار قرار دهد، با فراهم کردن شرایط اصولی اجرا، آب بندی پایدار را تضمین خواهد کرد.

سال طراحی و ساخت : ۱۳۸۴





قیمت (ریال)	تعداد در کارتن	کد کالا	قطر (میلی متر)	زانو ۱۵°
۱,۰۱۶,۸۰۰	۲۰	۷۳۲-۱۱۰-۱۵	۱۱۰	



قیمت (ریال)	تعداد در کارتن	کد کالا	قطر (میلی متر)	زانو ۳۰°
۳۱۶,۲۳۰	۸۰	۷۳۲-۰۵۰-۳۰	۵۰	
۵۴۲,۵۲۰	۳۶	۷۳۲-۰۷۵-۳۰	۷۵	
۱,۰۹۲,۴۶۰	۲۰	۷۳۲-۱۱۰-۳۰	۱۱۰	



قیمت (ریال)	تعداد در کارتن	کد کالا	قطر (میلی متر)	زانو ۶۷°
۳۷۰,۲۸۰	۷۲	۷۳۲-۰۵۰-۶۷	۵۰	
۱,۳۳۰,۱۳۰	۱۴	۷۳۲-۱۱۰-۶۷	۱۱۰	



#### Competitive Advantages :

طراحی ویژه این اتصالات با زوایای متنوع سبب تسهیل اجرا در فضاهای محدود شده و امکان هماهنگ کردن مسیرها با چینش خاص هر فضا را فراهم می کند.

#### مشکل :

پیش از طراحی و ساخت این اتصالات، در مسیرهای خاص و نیازمند زوایای نامعمول، مجریان ناچار به تغییر جانمایی وسایل بهداشتی نسبت به نقشه معماری می شدند و یا مجبور بودند با ترکیب چند زانوی ۴۵ یا ۸۷ درجه کار لوله کشی فاضلاب را به انجام برسانند که این موضوع علاوه بر افزایش هزینه های پروژه، با ایجاد تغییر مسیرهای نامعمول باعث تحت فشار قرار گرفتن اتصالات و به خطر انداختن آب بندی سیستم می گردید.

#### راه حل پلی ران :

استفاده از زانو با زوایای ۱۵، ۳۰ و ۶۷ درجه با افزایش انعطاف پذیری در اجراء، سبب کاهش تعداد اتصالات مورد نیاز می گردد و فضای کمتری را در مقایسه با استفاده از زوایای معمول اشغال خواهد کرد. همچنین با حذف تغییر مسیرهای نامعمول در مسیر جریان و تنش های ناشی از آن، آب بندی پایدار سیستم تضمین خواهد شد.

#### سال طراحی و ساخت : ۱۳۸۵

#### کاربرد ویژه :

- ۱- تغییر امتداد مسیر لوله ها
- ۲- تغییر محور لوله های قائم



قیمت (ریال)	تعداد در کارتن	کد کالا	قطر (میلی متر)	زانو ۴۵°
۲۷۳,۰۰۰	۱۲۵	۷۳۲-۰۴۰-۴۵	۴۰	
۳۲۱,۰۷۰	۱۱۰	۷۳۲-۰۵۰-۴۵	۵۰	
۴۹۷,۴۶۰	۳۶	۷۳۲-۰۷۵-۴۵	۷۵	
۹۷۹,۸۸۰	۱۶	۷۳۲-۱۱۰-۴۵	۱۱۰	
۱,۴۸۸,۸۷۰	۱۱	۷۳۲-۱۲۵-۴۵	۱۲۵	
۳,۰۴۶,۱۴۰	۵	۷۳۲-۱۶۰-۴۵	۱۶۰	
۲۵,۵۸۱,۰۴۰	۲	۷۳۲-۲۰۰-۴۵	۲۰۰	



قیمت (ریال)	تعداد در کارتن	کد کالا	قطر (میلی متر)	زانو بست خور ۴۵°
۲,۲۱۲,۸۹۰	۱۲	۸۳۲-۱۱۰-۴۵	۱۱۰	

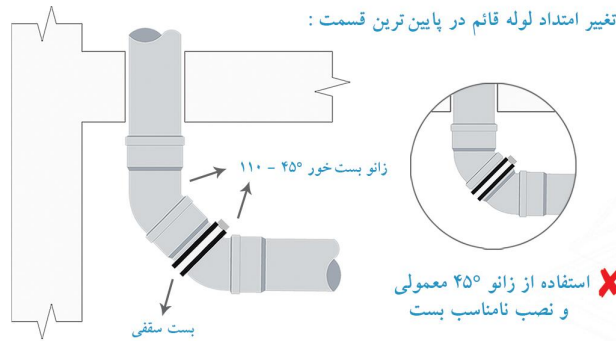


### Competitive Advantages :

طراحی ویژه این اتصال با فراهم کردن امکان نصب بست در پشت سوکت و مهار صحیح سیستم و همچنین ایجاد فاصله مناسب در تغییر جهت جریان، بهترین انتخاب در تغییر امتداد لوله قائم به افقی و بالعکس می باشد.

### مشکل :

پیش از ابداع این زانوی ویژه، در اتصال شاخه های افقی به لوله قائم و یا در تغییر امتداد لوله های قائم به لوله افقی، مجریان ناچار به نصب بست بر روی سوکت زانو ۴۵ درجه معمولی بودند که این موضوع سبب تحت فشار قرار گرفتن محل نشیمن حلقه و از بین رفتن آب بندی سیستم در دراز مدت می گردید.



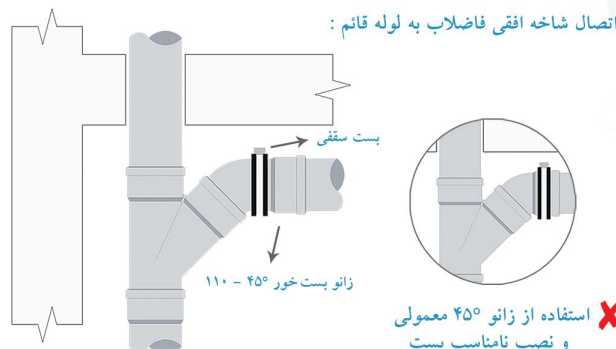
### راه حل پلی ران :

طراحی و ساخت زانو بست خور پلی ران با در نظر گرفتن فاصله مناسب در پشت سوکت، امکان نصب اصولی بست را فراهم کرده است. علاوه بر آن استفاده از این اتصال، با ایجاد یک فاصله مناسب بین دو تغییر مسیر ۴۵ درجه در مسیر جریان، انتقالی آرام را در پی دارد و از افزایش ناگهانی فشار و ایجاد صدای ناخواسته جلوگیری می کند.

### سال طراحی و ساخت : ۱۳۹۲

### کاربرد ویژه :

- ۱ - اتصال شاخه افقی به لوله قائم فاضلاب
- ۲ - تغییر امتداد لوله قائم فاضلاب به افقی
- ۳ - خروجی توالی فرنگی



قیمت (ریال)	تعداد در کارتن	کد کالا	قطر (میلی متر)	سه راه ۸۷°
۵۴۴,۹۱۰	۴۰	۷۱۴-۰۵۰-۸۷	۵۰	
۹۵۷,۱۹۰	۲۴	۷۱۴-۰۷۵-۸۷	۷۵	
۱,۹۶۳,۲۵۰	۸	۷۱۴-۱۱۰-۸۷	۱۱۰	



قیمت (ریال)	تعداد در کارتن	کد کالا	قطر (میلی متر)	سه راه ۴۵°
۵۲۴,۲۴۰	۷۲	۷۱۴-۰۴۰-۴۵	۴۰	
۵۹۶,۵۵۰	۵۰	۷۱۴-۰۵۰-۴۵	۵۰	
۱,۰۳۸,۷۰۰	۱۶	۷۱۴-۰۷۵-۴۵	۷۵	
۲,۰۷۶,۷۸۰	۷	۷۱۴-۱۱۰-۴۵	۱۱۰	
۳,۳۹۴,۲۸۰	۴	۷۱۴-۱۲۵-۴۵	۱۲۵	
۶,۴۵۹,۱۵۰	۲	۷۱۴-۱۶۰-۴۵	۱۶۰	
۵۲,۶۵۶,۵۰۰	۱	۷۱۴-۲۰۰-۴۵	۲۰۰	



قیمت (ریال)	تعداد در کارتن	کد کالا	قطر (میلی متر)	سه راه تبدیل ۸۷°
۷۹۸,۸۶۰	۳۰	۰۷۵-۰۵۰-۸۷	۷۵ / ۵۰	
۱,۳۲۸,۸۸۰	۱۵	۱۱۰-۰۵۰-۸۷	۱۱۰ / ۵۰	



قیمت (ریال)	تعداد در کارتن	کد کالا	قطر (میلی متر)	سه راه تبدیل ۴۵°
۸۶۱,۶۰۰	۲۸	۰۷۵-۰۵۰-۴۵	۷۵ / ۵۰	
۱,۴۴۵,۴۴۰	۱۴	۱۱۰-۰۵۰-۴۵	۱۱۰ / ۵۰	
۱,۷۴۱,۷۴۰	۱۰	۷۱۰-۰۷۵-۴۵	۱۱۰ / ۷۵	
۲,۹۶۱,۴۰۰	۴	۷۲۵-۱۱۰-۴۵	۱۲۵ / ۱۱۰	
۴,۷۸۵,۳۸۰	۳	۷۶۰-۱۱۰-۴۵	۱۶۰ / ۱۱۰	
۴۲,۵۹۷,۵۳۰	۱	۲۰۰-۱۶۰-۴۵	۲۰۰ / ۱۶۰	

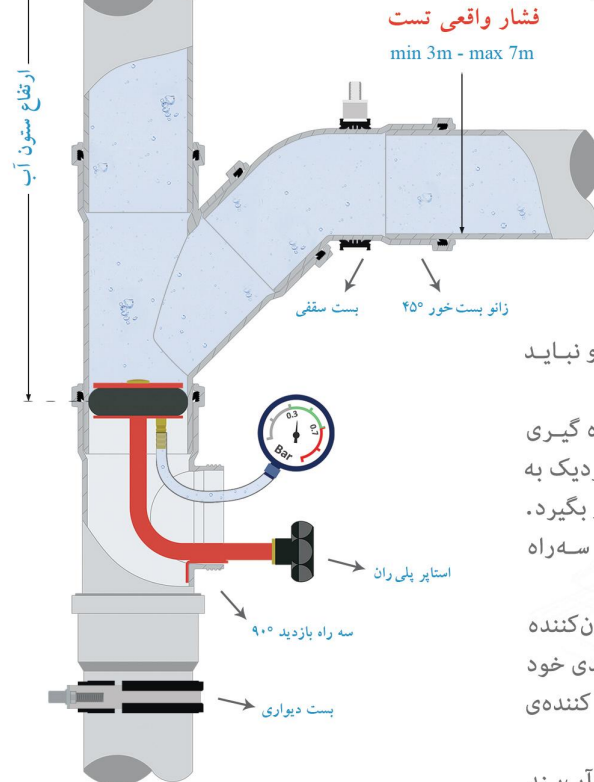




قیمت (ریال)	تعداد در کارتن	کد کالا	قطر (میلی متر)	سه راه بازدید ۹۰°
۱,۰۵۴,۶۷۰	۲۸	۷۱۵-۰۷۵-۹۰	۷۵	
۱,۹۴۳,۶۸۰	۱۰	۷۱۵-۱۱۰-۹۰	۱۱۰	
۳,۱۳۰,۹۰۰	۶	۷۱۵-۱۲۵-۹۰	۱۲۵	
۱۵,۱۵۴,۶۱۰	۱	۷۱۵-۲۰۰-۹۰	۲۰۰	



برای اطمینان از نبود هرگونه نشتی و اشکال در عملکرد سیستم فاضلاب لازم است تمامی قسمت های این سیستم به وسیله فشار آب و با کمک سه راه بازدید آزمایش گردد. براساس مبحث شانزدهم مقررات ملی ساختمان انجام تست در هر بخش از سیستم فاضلاب باید با حداقل فشار سه متر ستون آب انجام پذیرد، با این حال در سیستم های پوش فیت پلی ران به دلیل کیفیت بالای اتصالات و حلقه های آب بند، می توان تست را با حداکثر ۷ متر فشار ستون آب نیز انجام داد. قالب تمامی اتصالات پوش فیت پلی ران توسط شرکت اتریشی IFW، از معتبرترین قالب سازان جهان، با دقتی در اندازه ۰.۰۱ میلی متر طراحی و ساخته شده است که این موضوع ضامن عملکرد مطمئن و پایدار سیستم پوش فیت پروتکت پلی ران می باشد.



دریافت راهنمای تست سیستم فاضلاب و فرم انجام تست :

[poliran.org](http://poliran.org)


[t.me/poliran\\_official](https://t.me/poliran_official)

#### توجه :

- تست سیستم فاضلاب باید با روش آب بند انجام گردد و نباید از روش تست آب رو استفاده کرد.
- فشار تست باید با ارتفاع ستون آب از شاخه افقی اندازه گیری شود، این موضوع به ویژه در جایی که سه راه بازدید نزدیک به کف طبقه پایینی نصب شده است باید مورد توجه قرار بگیرد.
- توصیه می شود برای دستیابی به فشار مناسب تست، سه راه بازدید دقیقاً زیر انشعاب افقی طبقات نصب گردد.
- در سیستم پوش فیت تنها برای تسهیل کار اجرا از مواد روان کننده استفاده می گردد. یک سیستم استاندارد برای حفظ آب بندی خود در شرایط تست، نیازی به استفاده از هیچگونه ماده یا روان کننده ویژه ای ندارد.
- سیستمی که با اتکا به استفاده از مواد روان کننده ویژه آب بند می شود، پس از مدتی و با از بین رفتن اثر این مواد آب بندی خود را از دست خواهد داد.
- فرم مناسب پروفیل رزوه و تلورانس آن در قسمت درپچه نقش به سزایی در آب بندی و گاز بندی در بلند مدت دارد.





دریچه بازدید	قطر (میلی متر)	کد کالا	تعداد در کارتن	قیمت (ریال)
	۵۰ (دریچه ۶۳)	۷۱۶-۰۵۰-۰۰	۶۰	۳۷۹,۹۰۰
	۷۵ (دریچه ۶۳)	۷۱۶-۰۷۵-۰۰	۴۰	۴۶۷,۹۰۰
	۱۱۰	۷۱۶-۱۱۰-۰۰	۲۰	۷۲۵,۲۴۰
	۱۲۵ (دریچه ۱۱۰)	۷۱۶-۱۲۵-۰۰	۱۴	۱,۳۱۲,۱۸۰
	۱۶۰ (دریچه ۱۱۰)	۷۱۶-۱۶۰-۰۰	۹	۱,۶۴۱,۵۷۰
	۲۰۰ (دریچه ۱۱۰)	۷۱۶-۲۰۰-۰۰	۵	۲,۳۸۶,۴۸۰

تبدیل	قطر (میلی متر)	کد کالا	تعداد در کارتن	قیمت (ریال)
	۵۰ / ۴۰	۷۱۳-۰۵۰-۴۰	۱۲۷	۲۹۴,۷۷۰
	۷۵ / ۵۰	۷۱۳-۰۷۵-۵۰	۱۰۸	۴۱۸,۱۹۰
	۷۵ / ۶۳	۷۱۳-۰۷۵-۶۳	۲۴	۶۸۷,۲۳۰
	۱۱۰ / ۵۰	۷۱۳-۱۱۰-۵۰	۴۰	۶۸۵,۴۲۰
	۱۱۰ / ۷۵	۷۱۳-۱۱۰-۷۵	۴۰	۷۳۲,۱۲۰
	۱۱۰ / ۹۰	۷۱۳-۱۱۰-۹۰	۱۸	۱,۰۸۲,۳۸۰
	۱۲۵ / ۱۱۰	۷۱۳-۱۲۵-۱۱	۲۰	۱,۰۹۲,۸۳۰
	۱۶۰ / ۱۲۵	۷۱۳-۱۶۰-۱۲	۱۲	۱,۹۳۱,۸۷۰
۲۰۰ / ۱۶۰	۷۱۳-۲۰۰-۱۶	۱	۴,۷۵۸,۸۳۰	

تبدیل ۶۳ - ۷۵ از جنس پلی اتیلن

کاربرد : اتصال سایر سیستم های پلیمری به سیستم پوش فیت

تبدیل ۹۰ - ۱۱۰ از جنس پلی اتیلن

کاربرد : انطباق توالت فرنگی دیواری به سیستم پوش فیت - اتصال سایر سیستم های پلیمری به سیستم پوش فیت

چهارراه ۶۷°	قطر (میلی متر)	کد کالا	تعداد در کارتن	قیمت (ریال)
	۱۱۰	۷۱۷-۱۱۰-۶۷	۶	۲,۹۴۲,۱۲۰

طراحی ویژه این اتصال با قابلیت اتصال دو شاخه فرعی در یک نقطه، سبب تسهیل اجرا در فضاهای محدود یا مسیرهای خاص می باشد.

کاربرد ویژه :

- ۱ - اتصال شاخه های افقی به رایزر در سرویس های دوقلو
  - ۲ - اتصال دو شاخه فرعی به شاخه افقی اصلی در فضاهای دارای محدودیت
- سال طراحی و ساخت : ۱۳۸۶



قیمت (ریال)	تعداد در کارتن	کد کالا	قطر (میلی متر)	رابط پوش فیت
۳۲۴,۷۲۰	۱۲۶	۷۱۲-۰۴۰-۰۰۰	۴۰	
۳۶۴,۲۰۰	۹۵	۷۱۲-۰۵۰-۰۰۰	۵۰	
۵۷۹,۲۵۰	۳۰	۷۱۲-۰۷۵-۰۰۰	۷۵	
۱,۲۳۰,۸۶۰	۱۲	۷۱۲-۱۱۰-۰۰۰	۱۱۰	
۱,۶۷۴,۹۱۰	۱۰	۷۱۲-۱۲۵-۰۰۰	۱۲۵	
۲,۴۵۸,۳۹۰	۵	۷۱۲-۱۶۰-۰۰۰	۱۶۰	

قیمت (ریال)	تعداد در کارتن	کد کالا	قطر (میلی متر)	درپوش تست پوش فیت
۷۵,۸۹۰	۵۳۶	۷۸۱-۰۴۰-۰۰۰	۴۰	
۷۵,۱۳۰	۳۳۶	۷۸۱-۰۵۰-۰۰۰	۵۰	
۱۶۰,۸۹۰	۱۳۰	۷۸۱-۰۷۵-۰۰۰	۷۵	
۲۷۸,۷۴۰	۹۲	۷۸۱-۱۱۰-۰۰۰	۱۱۰	
۳۳۷,۰۰۰	۵۳	۷۸۱-۱۲۵-۰۰۰	۱۲۵	
۶۲۵,۳۲۰	۳۲	۷۸۱-۱۶۰-۰۰۰	۱۶۰	
۱,۶۳۳,۶۱۰	۱۷	۷۸۱-۲۰۰-۰۰۰	۲۰۰	

قیمت (ریال)	تعداد در کارتن	کد کالا	قطر (میلی متر)	علمک
۷۹۸,۷۲۰	۵	۷۵۵-۰۵۰-۰۰۰	۵۰ - ۷۵	
۲,۱۱۴,۴۵۰	۵	۷۵۵-۱۱۰-۰۰۰	۱۱۰ - ۱۲۵	



سیفون بازدید (فاضلاب شهری)	قطر (میلی متر)	کد کالا	تعداد در کارتن	قیمت (ریال)
	۱۱۰	۷۵۱-۱۱۰-۰۰۰	۲	۵,۹۳۳,۸۶۰
	۱۲۵	۷۵۱-۱۲۵-۰۰۰	۲	۹,۱۷۴,۰۸۰
	۱۶۰	۷۵۱-۱۶۰-۰۰۰	۲	۱۹,۷۹۸,۶۴۰



سیفون یک تکه	قطر (میلی متر)	کد کالا	تعداد در کارتن	قیمت (ریال)
علمک بلند	۵۰ - ۷۵	۷۵۳-۰۵۰-۰۰۰	۵	۱,۵۰۵,۴۱۰
	۷۵ - ۷۵	۷۵۳-۰۷۵-۰۰۰	۵	۱,۹۸۹,۰۸۰
	۱۱۰ - ۱۱۰	۷۵۳-۱۱۰-۰۰۰	۵	۳,۸۴۷,۲۱۰
	۱۱۰ - ۱۲۵	۷۵۳-۱۲۵-۱۱	۵	۴,۸۲۹,۹۹۰



علمک بلند : L=65cm  
علمک کوتاه : L=23cm

علمک کوتاه	قطر (میلی متر)	کد کالا	تعداد در کارتن	قیمت (ریال)
علمک کوتاه	۵۰ - ۷۵	۷۵۴-۰۵۰-۰۰۰	۵	۱,۱۰۴,۴۲۰
	۷۵ - ۷۵	۷۵۴-۰۷۵-۰۰۰	۵	۱,۳۴۱,۱۶۰
	۱۱۰ - ۱۲۵	۷۵۴-۱۲۵-۱۱	۵	۳,۵۱۷,۸۱۰

این نوع سیفون در صورت نیاز با طول علمک سفارشی نیز تولید می گردد.

سیفون سوکت دار	قطر (میلی متر)	کد کالا	تعداد در کارتن	قیمت (ریال)
	۵۰	۷۵۹-۰۵۰-۰۰۰	۲۰	۱,۵۶۲,۹۳۰
	۷۵	۷۵۹-۰۷۵-۰۰۰	۲	۲,۳۴۳,۷۰۰
	۱۱۰ - ۱۲۵	۷۵۹-۱۱۰-۰۰۰	۲	۴,۴۷۴,۵۱۰



سیفون از جنس پلی اتیلن همراه با موفه پلی ران

#### مشکل :

با گسترش روش های جدید نصب وسایل بهداشتی و استفاده از کف خواب های پلیمری، سیفون های علمک دار قدیمی دیگر جوابگوی نیاز پروژه ها نبودند چرا که نصب این تجهیزات نیازمند استفاده از سیفون هایی دارای سوکت در قسمت ورودی بود.

#### راه حل پلی ران :

برای حل این مشکل پلی ران با اتکا به سالها تجربه در طراحی و تولید سیستم فاضلابی پلی اتیلن جوشی و با استفاده از موفه پلی اتیلن، سیفون های سوکت دار را طراحی و تولید کرده است. موفه در سیستم پلی اتیلن، مانند سوکت در سیستم پوشفیت، قطعه ای است که با کمک حلقه آب بندی خود، نصب ساده تر وسایل بهداشتی دارای خروجی استاندارد را ممکن کرده است.

#### کاربرد ویژه :

- ۱ - مناسب برای نصب کف خواب های پلیمری
- ۲ - نصب یونیت های دندان پزشکی و تجهیزات بیمارستانی

سال طراحی و ساخت : ۱۳۸۸







قیمت (ریال)	تعداد در کارتن	کد کالا	قطر (میلی متر)	سیفون با دریچه بازدید
۳,۸۸۸,۶۰۰	۸	۷۵۰-۰۷۵-۰۰	۷۵	
۷,۱۱۵,۴۸۰	۳	۷۵۰-۱۱۰-۰۰	۱۱۰ - ۱۲۵	



### Competitive Advantages :

سیفون با دریچه بازدید پلی ران امکان رفع گرفتگی‌های احتمالی، قبل یا بعد از بهره‌برداری را فراهم آورده و با طراحی منحصر به فرد و مبتکرانه خود، مشکلات شایع در نمونه‌های سنتی سیفون را مرتفع کرده است.

### مشکل :

گرفتگی سیفون‌ها یکی از اصلی‌ترین مشکلاتی است که در زمان ساخت پروژه‌های ساختمانی به وجود می‌آید و معمولاً همزمان با بهره‌برداری از ساختمان خود را نشان می‌دهد. شرایط محیط کارگاه، بی‌دقتی‌ها هنگام اجرای عملیات‌های ساختمانی و ریخته شدن مصالح و نخاله‌ها درون سیستم فاضلاب باعث ایجاد گرفتگی‌های شدیدی می‌شود که رفع آنها تا پیش از ابداع سیفون با دریچه بازدید پلی ران کاری بسیار مشکل و پرهزینه بوده است. پیش از این سازندگان مجبور بوده‌اند با استفاده از روش‌های نادرستی مانند سیخ‌زنی با میلگرد این مشکل را برطرف کنند که غالباً منجر به آسیب دیدن سیفون و نیاز به تعویض آن می‌شد که خود نیازمند تخریب و صرف زمان و هزینه بسیار بود.

علاوه بر آن به تجربه ثابت شده است که امکان ایجاد گرفتگی‌های غیرعادی در کاربری‌های خاصی مانند بیمارستان‌ها یا هتل‌ها بسیار زیاد است که در صورت استفاده از سیفون‌های قدیمی رفع این گرفتگی‌ها بدون تخریب و تعویض سیفون عملی نمی‌باشد.

### راه حل پلی ران:

سیفون با دریچه بازدید، طراحی شده توسط واحد تحقیق و توسعه (R&D) پلی ران و ثبت شده در اداره کل مالکیت صنعتی ایران، با طراحی دو تکه و قابلیت باز شدن قسمت زیرین خود رفع شدیدترین گرفتگی‌ها را نیز ممکن کرده است و با توجه به طراحی خاص خود و جنس پلی‌پروپیلن استفاده شده در ساخت آن، حداقل صدای ممکن را نسبت به دیگر سیفون‌ها انتقال می‌دهد.

### کاربرد ویژه :

هتل‌ها، بیمارستان‌ها، مجتمع‌های مسکونی و ...



ثبت اختراع در اداره کل مالکیت صنعتی به شماره ۶۹۳۳۸

سال طراحی و ساخت : ۱۳۹۲

قسمت بالایی

قسمت زیرین



تصویر برش

- ◆ آب‌بندی پایدار و قابل اطمینان
- ◆ امکان تطبیق با طول علمک مورد نیاز
- ◆ قابلیت دسترسی و رفع گرفتگی‌های احتمالی
- ◆ طراحی اختصاصی برای سیستم فاضلابی پوش فیت
- ◆ تنها سیفون دارای دریچه بازدید از جنس پلی‌پروپیلن
- ◆ دارای سطح مقطع یکسان در تمامی طول مسیر جریان
- ◆ دارای عمق آب هوا بند مناسب برابر مقررات ملی و بین‌المللی
- ◆ دارای شیب ۸۷ درجه در خروجی خود جهت تسهیل اجرا و شیب بندی
- ◆ تسهیل اجرا و شیب بندی به دلیل داشتن ابعاد مناسب در طول و ارتفاع
- ◆ امکان مهار مناسب و مطمئن به دلیل در نظر گرفتن محل بست در زیر سوکت
- ◆ مناسب برای نصب کف خواب‌های پلیمری به دلیل سوکت دار بودن ورودی سیفون



قیمت (ریال)	کد کالا	نام کالا	لوله و اتصالات سایز ۲۰۰ میلی متر
۲۵,۵۸۱,۰۴۰	۷۳۲-۲۰۰-۴۵	زانو ۴۵	
۵۲,۶۵۶,۵۰۰	۷۱۴-۲۰۰-۴۵	سه راه ۴۵	
۴۲,۵۹۷,۵۳۰	۲۰۰-۱۶۰-۴۵	سه راه تبدیل ۴۵ (۲۰۰ - ۱۶۰)	
۱۵,۱۵۴,۶۱۰	۷۱۵-۲۰۰-۹۰	سه راه بازدید ۹۰	
۴,۷۵۸,۸۳۰	۷۱۳-۲۰۰-۱۶	تبدیل (۲۰۰ - ۱۶۰)	
۲,۳۸۶,۴۸۰	۷۱۶-۲۰۰-۰۰	دریچه بازدید ۲۰۰ (دریچه ۱۱۰)	<b>New Product</b>
۱,۶۳۳,۶۱۰	۷۸۱-۲۰۰-۰۰	درپوش تست	
۵,۵۵۳,۹۴۰	۷۰۰-۲۰۰-۰۵	لوله یک سر سوکت (۰.۵ متری)	
۸,۶۲۲,۸۷۰	۷۰۰-۲۰۰-۱۰	لوله یک سر سوکت (۱ متری)	
۱۵,۹۲۲,۳۳۰	۷۰۰-۲۰۰-۲۰	لوله یک سر سوکت (۲ متری)	
۲۳,۳۳۱,۴۳۰	۷۰۰-۲۰۰-۳۰	لوله یک سر سوکت (۳ متری)	
۶,۱۶۴,۸۲۰	۷۰۲-۲۰۰-۰۵	لوله دو سر سوکت (۰.۵ متری)	
۱۰,۷۲۵,۷۷۰	۷۰۲-۲۰۰-۱۰	لوله دو سر سوکت (۱ متری)	
۱۹,۰۹۲,۳۶۰	۷۰۲-۲۰۰-۲۰	لوله دو سر سوکت (۲ متری)	
۲۸,۵۲۳,۴۲۰	۷۰۲-۲۰۰-۳۰	لوله دو سر سوکت (۳ متری)	



### Competitive Advantages :

استفاده از لوله و اتصالات پوش فیت با سایز ۲۰۰ میلی متر در خطوط جمع آوری پروژه های بزرگ، سبب اجرای یکپارچه و همگن سیستم، پایداری و حفظ آب بندی سیستم در درازمدت و حذف مشکلات اجرا و انطباق با دیگر سیستمها خواهد شد.

### مشکل :

پیش از این و با عدم دسترسی به لوله و اتصالات پوش فیت با سایز ۲۰۰ میلی متر، در خطوط جمع آوری پروژه های بزرگ و دارای حجم بالای تخلیه فاضلاب، طراح و مجری پروژه ناچار به ایجاد تغییرات در نقشه ها و یا استفاده از دیگر سیستمها در ترکیب با سیستم پوش فیت بودند. این موضوع با برهم زدن یکنواختی سیستم، سبب ایجاد مشکلاتی در اجرا و انطباق سیستمها و به خطر انداختن آب بندی می گردید.

### راه حل پلی ران :

پلی ران تنها تولیدکننده لوله سایز ۲۰۰ میلی متر پوش فیت در ایران می باشد.

مبالغ فوق با احتساب ۹% عوارض قانونی می باشد.



لوله یک سر سوکت

قیمت (ریال)	تعداد در بسته	کد کالا	طول (سانتی متر)	قطر (میلی متر)
۴۰۰,۶۴۰	۱۸	۷۰۰-۰۴۰-۰۳	۳۰	۴۰
۴۴۰,۷۶۰	۱۸	۷۰۰-۰۴۰-۰۵	۵۰	
۶۹۴,۴۱۰	۱۸	۷۰۰-۰۴۰-۱۰	۱۰۰	
۱,۲۱۸,۱۱۰	۱۸	۷۰۰-۰۴۰-۲۰	۲۰۰	
۱,۷۵۲,۴۰۰	۱۸	۷۰۰-۰۴۰-۳۰	۳۰۰	

۴۴۹,۱۰۰	۱۰	۷۰۰-۰۵۰-۰۳	۳۰	۵۰
۵۰۲,۳۶۰	۱۰	۷۰۰-۰۵۰-۰۵	۵۰	
۸۴۷,۳۱۰	۱۰	۷۰۰-۰۵۰-۱۰	۱۰۰	
۱,۵۱۲,۸۸۰	۱۰	۷۰۰-۰۵۰-۲۰	۲۰۰	
۲,۲۰۲,۲۶۰	۱۰	۷۰۰-۰۵۰-۳۰	۳۰۰	

۵۷۷,۲۴۰	۱۰	۷۰۰-۰۷۵-۰۳	۳۰	۷۵
۷۸۲,۷۳۰	۱۰	۷۰۰-۰۷۵-۰۵	۵۰	
۱,۳۱۵,۵۶۰	۱۰	۷۰۰-۰۷۵-۱۰	۱۰۰	
۲,۴۶۴,۲۹۰	۱۰	۷۰۰-۰۷۵-۲۰	۲۰۰	
۳,۵۳۰,۳۲۰	۱۰	۷۰۰-۰۷۵-۳۰	۳۰۰	

۱,۰۸۱,۰۴۰	۶	۷۰۰-۱۱۰-۰۳	۳۰	۱۱۰
۱,۵۵۷,۸۹۰	۶	۷۰۰-۱۱۰-۰۵	۵۰	
۲,۵۴۷,۷۴۰	۶	۷۰۰-۱۱۰-۱۰	۱۰۰	
۵,۰۵۵,۳۵۰	۶	۷۰۰-۱۱۰-۲۰	۲۰۰	
۶,۷۷۱,۴۴۰	۶	۷۰۰-۱۱۰-۳۰	۳۰۰	



## لوله یک سر سوکت

قیمت (ریال)	تعداد در بسته	کد کالا	طول (سانتی متر)	قطر (میلی متر)	
۱,۴۲۱,۵۶۰	۴	۷۰۰-۱۲۵-۰۳	۳۰	۱۲۵	
۲,۰۳۱,۸۸۰	۴	۷۰۰-۱۲۵-۰۵	۵۰		
۳,۶۲۰,۴۵۰	۴	۷۰۰-۱۲۵-۱۰	۱۰۰		
۶,۷۵۵,۰۱۰	۴	۷۰۰-۱۲۵-۲۰	۲۰۰		
۸,۷۸۵,۷۰۰	۴	۷۰۰-۱۲۵-۳۰	۳۰۰		

۲,۲۰۰,۶۸۰	۲	۷۰۰-۱۶۰-۰۳	۳۰	۱۶۰	
۳,۱۳۵,۷۰۰	۲	۷۰۰-۱۶۰-۰۵	۵۰		
۵,۷۷۴,۶۴۰	۲	۷۰۰-۱۶۰-۱۰	۱۰۰		
۱۰,۵۳۷,۰۶۰	۲	۷۰۰-۱۶۰-۲۰	۲۰۰		
۱۵,۵۱۵,۷۹۰	۲	۷۰۰-۱۶۰-۳۰	۳۰۰		

۵,۵۵۳,۹۴۰	۲	۷۰۰-۲۰۰-۰۵	۵۰	۲۰۰	
۸,۶۲۲,۸۷۰	۲	۷۰۰-۲۰۰-۱۰	۱۰۰		
۱۵,۹۲۲,۳۳۰	۲	۷۰۰-۲۰۰-۲۰	۲۰۰		
۲۳,۳۳۱,۴۳۰	۲	۷۰۰-۲۰۰-۳۰	۳۰۰		

از ۱۳۵۲

لیست قیمت  
پوش فیت  
پروتکت

- ◆ امکان تولید لوله‌ها در شاخه‌های ۵ متری به صورت سفارشی وجود دارد.
- ◆ پلی‌ران تنها تولیدکننده لوله پوش فیت با سایز ۲۰۰ میلی‌متر در ایران



## لوله دو سر سوکت

قیمت (ریال)	تعداد در بسته	کد کالا	طول (سانتی متر)	قطر (میلی متر)
۵۰۳,۴۴۰	۱۸	۷۰۲-۰۴۰-۰۵	۵۰	۴۰
۸۳۴,۵۷۰	۱۸	۷۰۲-۰۴۰-۱۰	۱۰۰	
۱,۳۴۰,۸۶۰	۱۸	۷۰۲-۰۴۰-۲۰	۲۰۰	
۱,۹۰۰,۴۸۰	۱۸	۷۰۲-۰۴۰-۳۰	۳۰۰	
۶۵۵,۸۶۰	۱۰	۷۰۲-۰۵۰-۰۵	۵۰	۵۰
۹۱۵,۴۲۰	۱۰	۷۰۲-۰۵۰-۱۰	۱۰۰	
۱,۶۳۳,۲۱۰	۱۰	۷۰۲-۰۵۰-۲۰	۲۰۰	
۲,۲۵۶,۸۱۰	۱۰	۷۰۲-۰۵۰-۳۰	۳۰۰	
۹۱۰,۶۹۰	۱۰	۷۰۲-۰۷۵-۰۵	۵۰	۷۵
۱,۴۶۷,۹۴۰	۱۰	۷۰۲-۰۷۵-۱۰	۱۰۰	
۲,۵۶۵,۷۶۰	۱۰	۷۰۲-۰۷۵-۲۰	۲۰۰	
۳,۵۳۰,۴۴۰	۱۰	۷۰۲-۰۷۵-۳۰	۳۰۰	
۱,۸۲۸,۴۸۰	۶	۷۰۲-۱۱۰-۰۵	۵۰	۱۱۰
۲,۹۶۴,۱۹۰	۶	۷۰۲-۱۱۰-۱۰	۱۰۰	
۵,۲۰۳,۰۷۰	۶	۷۰۲-۱۱۰-۲۰	۲۰۰	
۷,۰۰۶,۸۸۰	۶	۷۰۲-۱۱۰-۳۰	۳۰۰	



تولید لوله‌های دو سر سوکت با ابتکاری از پلی‌ران و برای اولین بار در دنیا، با فراهم کردن دو لوله در یک شاخه، میزان هدررفت لوله در پروژه‌ها را به حداقل ممکن کاهش داد.

**مشکل :**

پیش از تولید لوله‌های دو سر سوکت و زمانی که تنها لوله‌های یک سر سوکت در دسترس بودند، زمانی که طولی کمتر از طول شاخه‌های استاندارد مورد نیاز بود، پس از برش لوله قسمت اضافی آن عملاً بدون استفاده باقی می‌ماند.

**راه حل پلی‌ران :**

با ابداع لوله‌های دو سر سوکت، در هر یک شاخه از لوله عملاً دو لوله در اختیار مجری قرار گرفت که پس از بریدن طول مورد نیاز از آن، قسمت باقی مانده به دلیل داشتن سوکت قابل استفاده بود. این ابتکار میزان هدررفت و دور ریز لوله‌ها را به صورت چشمگیری کاهش داد، تا حدی که امروزه برخی شرکت‌های مطرح اروپایی نیز با الگوبرداری از پلی‌ران لوله‌های خود را به صورت دو سر سوکت نیز تولید می‌کنند.

سال طراحی و ساخت : ۱۳۸۵





## لوله دو سر سوکت

قیمت (ریال)	تعداد در بسته	کد کالا	طول (سانتی متر)	قطر (میلی متر)
۲,۳۹۷,۷۶۰	۴	۷۰۲-۱۲۵-۰۵	۵۰	۱۲۵
۳,۸۸۴,۹۰۰	۴	۷۰۲-۱۲۵-۱۰	۱۰۰	
۶,۹۲۴,۳۳۰	۴	۷۰۲-۱۲۵-۲۰	۲۰۰	
۹,۶۷۸,۶۵۰	۴	۷۰۲-۱۲۵-۳۰	۳۰۰	

۳,۸۴۸,۷۲۰	۲	۷۰۲-۱۶۰-۰۵	۵۰	۱۶۰
۶,۲۹۳,۷۳۰	۲	۷۰۲-۱۶۰-۱۰	۱۰۰	
۱۰,۹۳۰,۱۷۰	۲	۷۰۲-۱۶۰-۲۰	۲۰۰	
۱۶,۲۴۲,۷۱۰	۲	۷۰۲-۱۶۰-۳۰	۳۰۰	

۶,۱۶۴,۸۲۰	۲	۷۰۲-۲۰۰-۰۵	۵۰	۲۰۰
۱۰,۷۲۵,۷۷۰	۲	۷۰۲-۲۰۰-۱۰	۱۰۰	
۱۹,۰۹۲,۳۶۰	۲	۷۰۲-۲۰۰-۲۰	۲۰۰	
۲۸,۵۲۳,۴۲۰	۲	۷۰۲-۲۰۰-۳۰	۳۰۰	



♦ پلی ران تنها تولیدکننده لوله پوش فیت با سایز ۲۰۰ میلی متر در ایران

تولید لوله های دو سر سوکت با ابتکاری از پلی ران و برای اولین بار در دنیا، با فراهم کردن دو لوله در یک شاخه، میزان هدررفت لوله در پروژه ها را به حداقل ممکن کاهش داد.

## مشکل:

پیش از تولید لوله های دو سر سوکت و زمانی که تنها لوله های یک سر سوکت دار در دسترس بودند، زمانی که طولی کمتر از طول شاخه های استاندارد مورد نیاز بود، پس از برش لوله قسمت اضافی آن عملاً بدون استفاده باقی می ماند.

## راه حل پلی ران:

با ابداع لوله های دو سر سوکت، در هر یک شاخه از لوله عملاً دو لوله در اختیار مجری قرار گرفت که پس از بریدن طول مورد نیاز از آن، قسمت باقی مانده به دلیل داشتن سوکت قابل استفاده بود. این ابتکار میزان هدررفت و دور ریز لوله ها را به صورت چشمگیری کاهش داد، تا حدی که امروزه برخی شرکت های مطرح اروپایی نیز با الگوبرداری از پلی ران لوله های خود را به صورت دو سر سوکت نیز تولید می کنند.

سال طراحی و ساخت: ۱۳۸۵



عصائی پشت بام	قطر (میلی متر)	کد کالا	قیمت (ریال)
	۵۰	۷۵۶-۰۵۰-۰۰۰	۷۶۶,۸۹۰
	۷۵	۷۵۶-۰۷۵-۰۰۰	۱,۷۱۳,۱۱۰
	۱۱۰	۷۵۶-۱۱۰-۰۰۰	۳,۷۷۲,۱۶۰
	۱۲۵	۷۵۶-۱۲۵-۰۰۰	۵,۶۱۰,۳۴۰
	۱۶۰	۷۵۶-۱۶۰-۰۰۰	۸,۴۰۵,۴۹۰



کف شور سیفون دار	نوع	کد کالا	تعداد در کارتن	قیمت (ریال)
------------------	-----	---------	----------------	-------------

کرم یا طوسی	۷۷۰-۰۵۰-۱۰	۴۸	۱,۰۴۹,۷۴۰
آب کاری کروم	۷۷۱-۰۵۰-۱۰	۴۸	۱,۷۹۲,۹۴۰



خروجی عمودی



کرم یا طوسی	۷۷۲-۰۵۰-۱۰	۵۵	۱,۱۳۴,۱۷۰
آب کاری کروم	۷۷۳-۰۵۰-۱۰	۵۵	۱,۷۹۲,۹۴۰



خروجی افقی

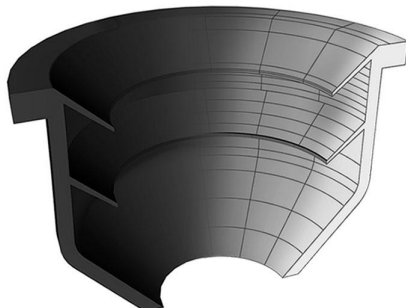


- ◆ کف شور سیفون دار از جنس ABS و با ابعاد صفحه 10x10 cm
- ◆ مناسب برای اجرا در فضاهای دارای محدودیت ارتفاعی
- ◆ سال طراحی و ساخت: ۱۳۸۶

بوگیر	قطر (میلی متر)	کد کالا	قیمت (ریال)
	۵۰	۷۶۰-۰۵۰-۰۰۰	۲۴۶,۶۷۰

### Competitive Advantages :

رابط لاستیکی با طراحی ویژه دارای دو لبه داخلی جهت اتصال خروجی لوازم بهداشتی با لوله های سایز ۲۵، ۳۲ و یا ۴۰ میلی متری به لوله پوش فیت سایز ۵۰ میلی متر و جلوگیری از نفوذ بو و ورود حشرات به فضای داخلی.



کاربرد ویژه :

اتصال خروجی سینک ، روشویی ، ماشین لباسشویی یا ظرفشویی و ...





## بست پایدار Poliran RC

قیمت (ریال)	تعداد در کارتن	کد کالا	قطر (میلی متر)
۵۳۹,۲۶۰	۶۳	۰۸۶-۰۵۰-۰۳	۵۰
۶۱۲,۴۰۰	۴۴	۰۸۶-۰۶۳-۰۳	۶۳
۶۹۷,۱۰۰	۴۰	۰۸۶-۰۷۵-۰۳	۷۵
۸۰۱,۳۵۰	۳۰	۰۸۶-۰۹۰-۰۳	۹۰
۱,۱۵۷,۸۰۰	۲۸	۰۸۶-۱۱۰-۰۳	۱۱۰
۱,۴۰۵,۰۳۰	۲۳	۰۸۶-۱۲۵-۰۳	۱۲۵
۲,۰۲۰,۰۴۰	۱۴	۰۸۶-۱۶۰-۰۳	۱۶۰



دیواری



۶۳۰,۵۴۰	۶۰	۰۸۶-۰۵۰-۰۴	۵۰
۶۸۲,۱۵۰	۴۴	۰۸۶-۰۶۳-۰۴	۶۳
۷۹۵,۳۱۰	۳۰	۰۸۶-۰۷۵-۰۴	۷۵
۸۶۸,۱۶۰	۲۸	۰۸۶-۰۹۰-۰۴	۹۰
۱,۳۰۴,۳۲۰	۲۴	۰۸۶-۱۱۰-۰۴	۱۱۰
۱,۵۹۸,۳۰۰	۲۲	۰۸۶-۱۲۵-۰۴	۱۲۵
۲,۲۷۰,۲۵۰	۱۴	۰۸۶-۱۶۰-۰۴	۱۶۰



سقفی جوشی



### Competitive Advantages :

طراحی ویژه بست‌های پایدار با دو نیم حلقه نامساوی موجب استقرار بهتر لوله و اتصالات و جلوگیری از ایجاد هرگونه دوپهنی در لوله‌ها می‌گردد. همچنین لاستیک EPDM به کار رفته در بست با طراحی منحصر به فرد خود مانند یک فنربین لوله و دیوار یا سقف عمل می‌کند و با جذب ارتعاشات ناشی از عبور جریان مانع انتقال صدای سیستم فاضلاب به محیط داخلی می‌گردد.

### ویژگی‌ها :

- کاهش چشمگیر میزان انتقال صدای سازه‌برد به گواهی موسسه فرانهور آلمان
- طراحی دقیق شکل لاستیک که بدون استفاده از چسب روی بست قرار می‌گیرد و در اثر انبساط و انقباض لوله‌ها از جای خود خارج نمی‌شود
- ساخته شده از ورق فولاد گالوانیزه و مقاوم در برابر خوردگی و زنگ زدگی
- تایید عملکرد بی‌نظیر در کاهش انتقال صدا توسط موسسه فرانهور آلمان
- سرعت و سهولت در نصب بدون نیاز به آچار، با استفاده از مهره فلنجی آچاردار
- ارائه شده در ۴ مدل دیواری، جوشی، آویز و قابل تنظیم متناسب با روش اجرا
- مناسب برای دیگر سیستم‌های فاضلابی پلیمری یا فلزی

نیم حلقه بالایی



نیم حلقه پایینی



### حالت بسته

استقرار کامل لاستیک روی بست و مهار مناسب لوله با حداقل سطح تماس



### حالت باز

طراحی ویژه سطح مقطع لاستیک و نحوه قرارگیری آن روی بدنه فلزی بست







بست پایدار Poliran RC

قیمت (ریال)	تعداد در کارتن	کد کالا	قطر (میلی متر)
۵۹۱,۲۴۰	۵۶	۰۸۶-۰۵۰-۰۰۵	۵۰
۶۶۸,۷۴۰	۳۲	۰۸۶-۰۶۳-۰۰۵	۶۳
۷۲۹,۰۸۰	۳۲	۰۸۶-۰۷۵-۰۰۵	۷۵
۸۴۳,۰۰۰	۲۲	۰۸۶-۰۹۰-۰۰۵	۹۰
۱,۲۰۳,۲۳۰	۲۴	۰۸۶-۱۱۰-۰۰۵	۱۱۰
۱,۴۷۴,۷۶۰	۲۰	۰۸۶-۱۲۵-۰۰۵	۱۲۵
۲,۰۳۶,۵۵۰	۱۴	۰۸۶-۱۶۰-۰۰۵	۱۶۰



سقفی قابل تنظیم



۶۱۱,۸۱۰	۶۳	۰۸۶-۰۵۰-۰۰۶	۵۰
۶۹۶,۵۲۰	۴۲	۰۸۶-۰۶۳-۰۰۶	۶۳
۷۶۵,۳۹۰	۳۸	۰۸۶-۰۷۵-۰۰۶	۷۵
۸۶۳,۵۹۰	۲۸	۰۸۶-۰۹۰-۰۰۶	۹۰
۱,۲۷۰,۰۴۰	۲۵	۰۸۶-۱۱۰-۰۰۶	۱۱۰
۱,۵۳۶,۶۶۰	۲۱	۰۸۶-۱۲۵-۰۰۶	۱۲۵
۲,۰۸۵,۵۲۰	۱۴	۰۸۶-۱۶۰-۰۰۶	۱۶۰



سقفی آویز



از ۱۳۵۲

لیست قیمت پوش فیت پروتکت

Competitive Advantages :

طراحی ویژه بست‌های پایدار با دو نیم حلقه نامساوی موجب استقرار بهتر لوله و اتصالات و جلوگیری از ایجاد هرگونه دوپهنی در لوله‌ها می‌گردد. همچنین لاستیک EPDM به کار رفته در بست با طراحی منحصر به فرد خود مانند یک فنربین لوله و دیوار یا سقف عمل می‌کند و با جذب ارتعاشات ناشی از عبور جریان مانع انتقال صدای سیستم فاضلاب به محیط داخلی می‌گردد.



بست پایدار پلی‌ران مدل Ultra-P

مقاومت چشمگیر در برابر خوردگی

بست پایدار مدل Ultra-P با مقاومتی بسیار بیشتر در برابر خوردگی، محصول جدید پلی‌ران است که به طور ویژه برای استفاده در محیط‌های با رطوبت بالا مانند مناطق شمالی و جنوبی کشور، استخرها، مجموعه‌های ورزشی و... و همچنین محیط‌های با میزان خوردگی بالا مانند پروژه‌های صنعتی و آزمایشگاهی ارائه می‌گردد.

ویژگی‌ها :

- ◆ دارای پوشش Zinc Flake مطابق با استاندارد EN 13858 و ISO 10683
- ◆ مناسب برای شرایط محیطی و آب و هوایی C1 تا C4 بر اساس استانداردهای ISO 12944-2 و EN 14713
- ◆ عملکرد عالی در ۶۰۰ ساعت تست پاشش نمک (Salt Spray) بر اساس استاندارد ASTM B117-18 با کمتر از ۲ درصد زنگ‌زدگی قرمز
- ◆ قابلیت استفاده در خارج از ساختمان و فضای آزاد
- ◆ ارائه شده در ۴ مدل دیواری، جوشی، آویز و قابل تنظیم متناسب با روش اجرا

برای دریافت اطلاعات بیشتر در مورد بست‌های مدل Ultra-P با دفتر مرکزی پلی‌ران تماس بگیرید.

مبالغ فوق با احتساب ۹% عوارض قانونی می باشد.





بست روکش دار	قطر (میلی متر)	کد کالا	تعداد در کارتن	قیمت (ریال)
	۵۰	۰۸۶-۰۵۰-۰۰۰	۱۴۴	۴۳۸,۷۹۰
	۶۳	۰۸۶-۰۶۳-۰۰۰	۱۰۰	۴۹۷,۵۰۰
	۷۵	۰۸۶-۰۷۵-۰۰۰	۸۰	۶۱۹,۰۳۰
	۹۰	۰۸۶-۰۹۰-۰۰۰	۶۴	۷۰۳,۰۴۰
	۱۱۰	۰۸۶-۱۱۰-۰۰۰	۴۰	۸۵۴,۶۸۰
	۱۲۵	۰۸۶-۱۲۵-۰۰۰	۲۵	۱,۰۶۴,۹۶۰
	۱۶۰	۰۸۶-۱۶۰-۰۰۰	۲۰	۱,۲۳۷,۰۶۰
	۲۰۰	۰۸۶-۲۰۰-۰۰۰	۸	۲,۶۰۰,۲۸۰



دیواری

	۴۰	۰۸۶-۰۴۰-۰۰۱	۱۶۰	۲۸۳,۵۵۰
	۵۰	۰۸۶-۰۵۰-۰۰۱	۱۴۷	۴۳۹,۶۳۰
	۶۳	۰۸۶-۰۶۳-۰۰۱	۱۰۰	۵۳۲,۹۰۰
	۷۵	۰۸۶-۰۷۵-۰۰۱	۸۴	۶۶۷,۸۷۰
	۹۰	۰۸۶-۰۹۰-۰۰۱	۷۰	۷۲۶,۷۴۰
	۱۱۰	۰۸۶-۱۱۰-۰۰۱	۴۷	۸۴۳,۲۲۰
	۱۲۵	۰۸۶-۱۲۵-۰۰۱	۳۰	۱,۱۹۰,۰۱۰
	۱۶۰	۰۸۶-۱۶۰-۰۰۱	۲۵	۱,۳۸۳,۸۲۰



سقفی جوشی

	۵۰	۰۸۶-۰۵۰-۰۰۲	۷۲	۴۶۸,۹۷۰
	۶۳	۰۸۶-۰۶۳-۰۰۲	۶۴	۵۴۹,۲۴۰
	۷۵	۰۸۶-۰۷۵-۰۰۲	۴۸	۶۷۸,۴۱۰
	۹۰	۰۸۶-۰۹۰-۰۰۲	۴۸	۷۱۵,۲۱۰
	۱۱۰	۰۸۶-۱۱۰-۰۰۲	۳۲	۸۷۲,۴۲۰
	۱۲۵	۰۸۶-۱۲۵-۰۰۲	۱۸	۱,۰۸۶,۴۳۰
	۱۶۰	۰۸۶-۱۶۰-۰۰۲	۱۶	۱,۳۷۱,۵۰۰
	۲۰۰	۰۸۶-۲۰۰-۰۰۲	۷	۲,۶۵۰,۷۶۰



سقفی قابل تنظیم

- ♦ دارای روکش ویژه از جنس PVC که سبب جلوگیری از تماس مستقیم لوله‌ها با فولاد و ایجاد هرگونه خط و خش و آسیب روی آنها می‌گردد.
- ♦ روکش PVC ویژه به کار رفته، تقویت شده با تیتانیوم دی اکسید، دارای استحکام و طول عمری بالا و مقاومت مناسب در برابر مواد شیمیایی مختلف می‌باشد.
- ♦ ساخته شده از ورق فولاد گالوانیزه و مقاوم در برابر خوردگی و زنگ زدگی.



قیمت (ریال)	کد کالا	قطر (میلی متر)	نام محصول	ابزار
۱۴,۶۷۷,۱۷۰	۴۰۱-۱۶۰-۴۰	۴۰-۲۰۰	کونیک کن	

♦ کاربرد: ایجاد پخ روی لوله های بریده شده

۷,۱۷۶,۷۶۰	۴۱۵-۰۷۵-۰۰	۷۵	استاپر ۹۰ درجه
۸,۷۲۰,۵۰۰	۴۱۵-۰۹۰-۰۰	۹۰	
۹,۵۷۷,۲۷۰	۴۱۵-۱۱۰-۰۱	۱۱۰	
۱۱,۳۷۸,۱۵۰	۴۲۵-۱۲۵-۹۰	۱۲۵	

♦ کاربرد: جداسازی و ایزوله کردن یک بخش از سیستم جهت انجام تست آب بند

♦ طراحی شده در تطابق با سه راه بازدید ۹۰ درجه پلی ران

۲۶,۶۱۶,۵۴۰	۴۳۵-۱۶۰-۰۱	۱۶۰	استاپر ۴۵ درجه
------------	------------	-----	----------------

♦ کاربرد: جداسازی و ایزوله کردن یک بخش از سیستم جهت انجام تست آب بند

♦ طراحی شده در تطابق با سه راه بازدید ایجاد شده از ترکیب سه راه ۴۵ درجه و دریچه بازدید

سایز ۱۶۰ میلی متر پلی ران





قیمت (ریال)	کد کالا	قطر (میلی متر)	نام محصول	ابزار
۸۱,۰۵۹,۲۰۰	۵۰۰-۱۲۵-۴۰	۴۰ - ۱۲۵	لوله بر چند منظوره	
۹۰,۹۰۸,۷۲۰	۴۵۰-۱۶۰-۴۰	۴۰ - ۱۶۰		

- ◆ لوله بر چند منظوره ابزاری ویژه است که پس از بررسی و نظرسنجی‌های مستمر در بخش نصب و اجرا، برای اولین بار توسط واحد تحقیق و توسعه (R&D) پلی ران طراحی و به بازار ارائه گردیده است.
- ◆ این ابزار با فراهم کردن امکان برش و پخ کردن همزمان لوله‌ها موجب تسهیل و افزایش سرعت کار اجرا می‌گردد.
- ◆ همراه این لوله بر یک جعبه ابزار نیز ارائه می‌گردد که درون آن یاتاقان‌های سایزهای مختلف، یک عدد متر، ست آچار آلن، آچار یک سر تخت یک سر رینگ و دفترچه راهنمای استفاده از لوله بر قرار دارد.
- ◆ قطعات یدکی لوله بر چند منظوره به صورت جداگانه نیز قابل ارائه می‌باشد.

