

پلیران



لیست قیمت پوش فیت سایلنت ۱۰

۱۴۰۲/۰۴/۰۱



POLIRAN

Silent 10



سیستم فاضلابی پوش فیت سایلنت ۱۰ پلی ران

۱۴۰۲/۰۴/۰۱



- عملکرد فوق العاده در کاهش انتقال صدا تا سطح ۱۰ دسی بل به گواهی موسسه فرانهور آلمان



- بهترین جایگزین چدن به دلیل داشتن استحکام زیاد و کاهش انتقال صدای فوق العاده



- مقاومت بالا در برابر طیف گسترده ای از مواد شیمیایی بر اساس استاندارد ISO 10358



- مقاومت فیزیکی بالا با قابلیت اجرا به صورت دفنی، دارای گواهینامه کاربری BD



- سبکی وزن و سهولت در حمل و نقل و اجرا در مقایسه با سیستم های آلیاژی



- آب بندی پایدار به دلیل انعطاف پذیری بالای سیستم حتی در زمین لرزه های غیرمخرب



- قابلیت انطباق با تمام سیستم های فاضلابی استاندارد پلیمری و آلیاژی



- توانایی تحمل جریان فاضلابی تا دمای 85°C در بلند مدت و 95°C در کوتاه مدت



- ایمنی در برابر حریق براساس طبقه بندی B2 استاندارد DIN 4102



- دامنه کامل تولید لوله و اتصالات از سایز ۵۰ تا ۱۶۰ میلیمتر



مرکز تحقیقات راه، مسکن و شهرسازی

TECHNISCHE
UNIVERSITÄT
DARMSTADT

EN 1451 | EN 12056 | DIN 4102-B2 | EN 681 | DIN 4109 | VDI 4100



آسایش صوتی و سیستم فاضلاب ساختمان

زندگی مدرن امروزی در شهرهای پرجمعیت، خیابان های شلوغ و مجتمع های ساختمانی با وجود مزایای بسیار، مشکلاتی را نیز ایجاد کرده است. آلودگی صوتی، به خصوص در ساختمان ها که محل استراحت، آرامش و یا تمرکز بر روی کار می باشد، یکی از مهمترین این مشکلات و شبکه فاضلاب بهداشتی ساختمان یکی از عوامل اصلی آن است.

سیستم پوش فیت سایلنت ۱۰ پلی ران بهترین انتخاب برای بیمارستان ها، هتل ها، محیط های آموزشی، کتابخانه ها، استودیوهای ضبط صدا، برج های بلند مرتبه، منازل مسکونی و دیگر کاربری هایی است که به آرامش محیط اهمیت ویژه ای می دهند.

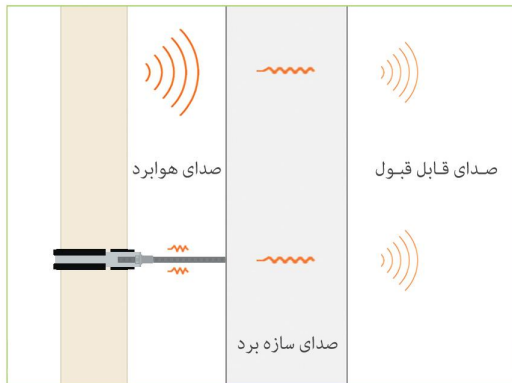
انتقال صدا در سیستم فاضلاب

در سیستم فاضلاب بهداشتی ساختمان، حرکت سیال درون لوله ها سبب انتقال ارتعاشات به دیوارها و هوای اطراف می شود و از طریق آنها به اتاق می رسد. آلودگی صوتی ناشی از این سیستم در دو دسته متفاوت جای می گیرد:

صدای هوابرد (Air-borne noise)

صدایی است که از طریق لوله به هوا و از طریق هوا به اتاق منتقل می شود. برای کاهش انتقال این صدا کیفیت مواد به کار رفته در لوله و میزان جذب صدای آن اهمیت دارد.

سیستم سایلنت ۱۰ پلی ران با استفاده از فناوری نانو و تولید با جدیدترین فناوری کواکستروژن در ساختاری سه لایه و استفاده از کامپاند اختصاصی جاذب صدای Poliran-KB در لایه میانی، میزان انتقال صدای هوابرد را به حداقل ممکن کاهش می دهد.



صدای سازه برد (Structure-borne noise)

صدایی است که با انتقال ارتعاش از طریق یک جسم جامد انتشار می یابد. جریان سیال باعث ارتعاش لوله ها می شود، این ارتعاشات از طریق بست ها به دیوار منتقل می شود و از دیوار به صورت هوابرد به اتاق می رسد.

سیستم سایلنت ۱۰ پلی ران با استفاده از بست های مخصوص جاذب ارتعاش، انتقال صدای سازه برد را کاهش می دهد. همچنین اتصال محکم و پایدار لوله ها به دلیل ابعاد دقیق سوکت ها و کیفیت بالای حلقه های آب بند سبب کاهش ارتعاش لوله ها می شود.

استانداردها

DIN 4109 اولین مرجع برای تعیین میزان صدای قابل قبول برای آسایش درون ساختمان است. مطابق این استاندارد بیشترین صدای مجاز قابل قبول تولید شده توسط سیستم فاضلاب در ساختمان ها حداکثر برابر 30 dB می باشد.

دستورالعمل آلمانی VDI 4100 نیز به عنوان سخت گیرانه ترین استاندارد موجود، در ساختمان های با کیفیت و استاندارد ساخت بالا سطح صدای قابل پذیرش برای فضاهای مسکونی را 20 dB تعیین کرده است.



سیستم فاضلابی پوش فیت سایلنت ۱۰ پلی ران سطح انتقال صدا به محیط را تا میزان 10 dB کاهش می دهد، براساس محاسبات لگاریتمی این مقدار از نظر شدت صوت ۱۰ برابر کمتر از سطح صدایی با تراز 20 dB است.

قیمت (ریال)	تعداد در کارتن	کد کالا	قطر (میلی متر)	زانو بلند ۸۷°
۸۴۶,۴۶۰	۵۰	۱۰۳۲-۰۵۰-۸۷	۵۰	
۳,۶۴۱,۷۷۰	۹	۱۰۳۲-۱۱۰-۸۷	۱۱۰	



قیمت (ریال)	تعداد در کارتن	کد کالا	قطر (میلی متر)	زانو بست خور ۸۷°
۷۴۱,۳۰۰	۵۰	۱۱۳۲-۰۵۰-۸۷	۵۰	
۱,۴۴۹,۰۸۰	۲۴	۱۱۳۲-۰۷۵-۸۷	۷۵	



Competitive Advantages :

طراحی ویژه این اتصال قابلیت نصب بست بر روی دنباله زانو را فراهم کرده و موجب تسهیل کار اجرا، نصب بست و آب‌بندی پایدار می‌گردد.

لیست قیمت
پوش فیت
سایلنت ۱۰

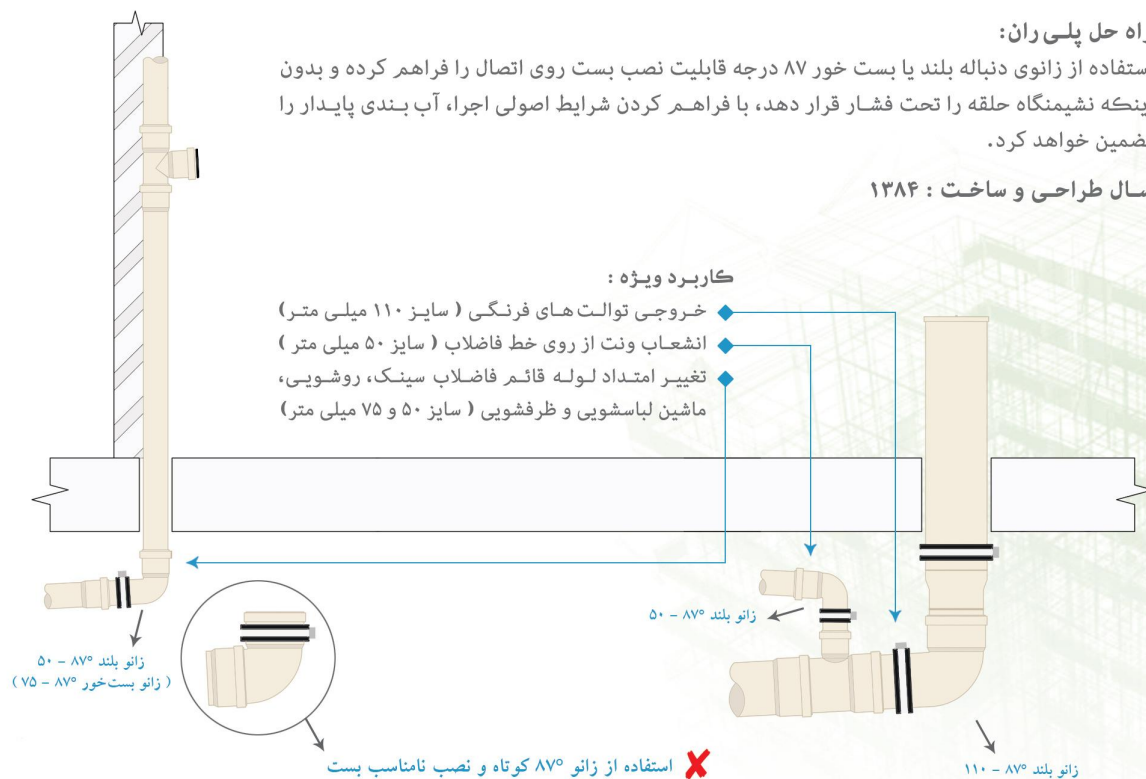
مشکل :

پیش از ابداع این اتصال مجریان ناچار به نصب بست بر روی سوکت بودند که این موضوع سبب تحت فشار قرار گرفتن محل نشیمن حلقه و از بین رفتن آب‌بندی سیستم در دراز مدت می‌گردید.

راه حل پلی ران:

استفاده از زانوی دنباله بلند یا بست خور ۸۷ درجه قابلیت نصب بست روی اتصال را فراهم کرده و بدون اینکه نشیمنگاه حلقه را تحت فشار قرار دهد، با فراهم کردن شرایط اصولی اجراء آب‌بندی پایدار را تضمین خواهد کرد.

سال طراحی و ساخت : ۱۳۸۴



مبالغ فوق با احتساب ۹% عوارض قانونی می‌باشد.



قیمت (ریال)	تعداد در کارتن	کد کالا	قطر (میلی متر)	زانو کوتاه ۸۷°
۶۲۵,۹۰۰	۶۶	۹۳۲-۰۵۰-۸۷	۵۰	
۱,۲۷۰,۰۱۰	۲۴	۹۳۲-۰۷۵-۸۷	۷۵	



قیمت (ریال)	تعداد در کارتن	کد کالا	قطر (میلی متر)	زانو ۳۰°
۲,۲۵۰,۱۴۰	۱۶	۹۳۲-۱۱۰-۳۰	۱۱۰	



Competitive Advantages :

طراحی ویژه این اتصالات با زوایای متنوع سبب تسهیل اجرا در فضاهای محدود شده و امکان هماهنگ کردن مسیرها با چینش خاص هر فضا را فراهم می‌کند.

مشکل :

پیش از طراحی و ساخت این اتصالات، در مسیرهای خاص و نیازمند زوایای نامعمول، مجریان ناچار به تغییر جانمایی وسایل بهداشتی نسبت به نقشه معماری می‌شدند و یا مجبور بودند با ترکیب چند زانوی ۴۵ یا ۸۷ درجه کار لوله‌کشی فاضلاب را به انجام برسانند که این موضوع علاوه بر افزایش هزینه‌های پروژه، با ایجاد تغییر مسیرهای نامعمول باعث تحت فشار قرار گرفتن اتصالات و به خطر انداختن آب‌بندی سیستم می‌گردد.

راه حل پلی‌ران :

استفاده از زانو ۳۰ درجه با افزایش انعطاف‌پذیری در اجراء، سبب کاهش تعداد اتصالات مورد نیاز می‌گردد و فضای کمتری را در مقایسه با استفاده از زوایای معمول اشغال خواهد کرد. همچنین با حذف تغییر مسیرهای نامعمول در مسیر جریان و تنش‌های ناشی از آن، آب‌بندی پایدار سیستم تضمین خواهد شد.

سال طراحی و ساخت : ۱۳۸۵

کاربرد ویژه :

- تغییر امتداد مسیر لوله‌ها
- تغییر محور لوله‌های قائم

از ۱۳۵۲

لیست قیمت
پوش‌فیت
سایلنت ۱۰

Telegram: @poliran_official
آخرین لیست قیمت در



قیمت (ریال)	تعداد در کارتن	کد کالا	قطر (میلی متر)	زانو ۴۵°
۶۶۳,۰۲۰	۱۰۰	۹۳۲-۰۵۰-۴۵	۵۰	
۱,۰۹۰,۸۵۰	۳۰	۹۳۲-۰۷۵-۴۵	۷۵	
۲,۲۸۷,۸۰۰	۱۲	۹۳۲-۱۱۰-۴۵	۱۱۰	
۳,۳۰۴,۳۷۰	۱۰	۹۳۲-۱۲۵-۴۵	۱۲۵	
۶,۸۰۰,۷۹۰	۴	۹۳۲-۱۶۰-۴۵	۱۶۰	
۱۱,۱۶۰,۰۰۰	۲	۷۳۱-۲۰۰-۴۵	۲۰۰ (دست ساز)	



قیمت (ریال)	تعداد در کارتن	کد کالا	قطر (میلی متر)	زانو بست خور ۴۵°
۳,۵۴۹,۶۵۰	۱۲	۱۱۳۲-۱۱۰-۴۵	۱۱۰	



از ۱۳۵۲

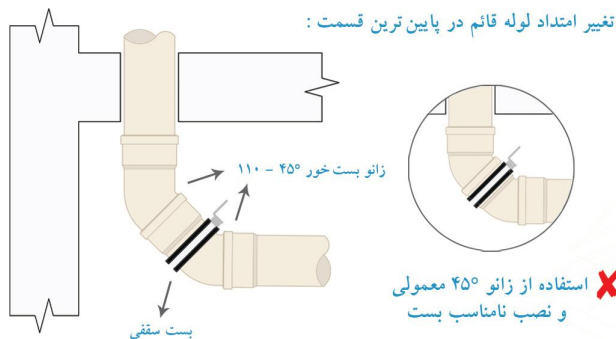
لیست قیمت
پوش فیت
ساینت ۱۰

Competitive Advantages :

طراحی ویژه این اتصال با فراهم کردن امکان نصب بست در پشت سوکت و مهار صحیح سیستم و همچنین ایجاد فاصله مناسب در تغییر جهت جریان، بهترین انتخاب در تغییر امتداد لوله قائم به افقی و بالعکس می باشد.

مشکل :

پیش از ابداع این زانوی ویژه، در اتصال شاخه های افقی به لوله قائم و یا در تغییر امتداد لوله های قائم به لوله افقی، مجریان ناچار به نصب بست بر روی سوکت زانو ۴۵ درجه معمولی بودند که این موضوع سبب تحت فشار قرار گرفتن محل نشیمن حلقه و از بین رفتن آب بندی سیستم در دراز مدت می گردید.



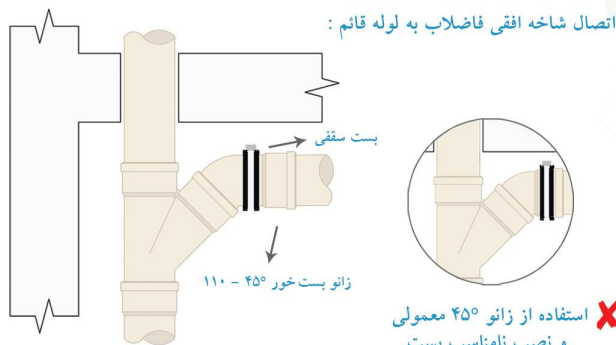
راه حل پلی ران :

طراحی و ساخت زانو بست خور پلی ران با در نظر گرفتن فاصله مناسب در پشت سوکت، امکان نصب اصولی بست را فراهم کرده است. علاوه بر آن استفاده از این اتصال، با ایجاد یک فاصله مناسب بین دو تغییر مسیر ۴۵ درجه در مسیر جریان، انتقالی آرام را در پی دارد و از افزایش ناگهانی فشار و ایجاد صدای ناخواسته جلوگیری می کند.

سال طراحی و ساخت : ۱۳۹۲

کاربرد ویژه :

- ۱ - اتصال شاخه افقی به لوله قائم فاضلاب
- ۲ - تغییر امتداد لوله قائم فاضلاب به افقی
- ۳ - خروجی توالی فرنگی



مبالغ فوق با احتساب ۹% عوارض قانونی می باشد.

Telegram: @poliran-official آخرین لیست قیمت در



قیمت (ریال)	تعداد در کارتن	کد کالا	قطر (میلی متر)	سه راه ۸۷°
۱,۳۱۲,۶۹۰	۳۶	۹۱۴-۰۵۰-۸۷	۵۰	
۴,۰۷۷,۳۴۰	۸	۹۱۴-۱۱۰-۸۷	۱۱۰	



قیمت (ریال)	تعداد در کارتن	کد کالا	قطر (میلی متر)	سه راه ۴۵°
۱,۰۴۳,۳۱۰	۴۴	۹۱۴-۰۵۰-۴۵	۵۰	
۲,۲۵۳,۲۴۰	۱۶	۹۱۴-۰۷۵-۴۵	۷۵	
۵,۰۸۶,۲۷۰	۵	۹۱۴-۱۱۰-۴۵	۱۱۰	
۷,۲۰۳,۲۴۰	۴	۹۱۴-۱۲۵-۴۵	۱۲۵	
۱۵,۳۳۵,۰۴۰	۱	۹۱۴-۱۶۰-۴۵	۱۶۰	
۵۲,۶۵۶,۵۰۰	۱	۷۱۴-۲۰۰-۴۵	۲۰۰	



قیمت (ریال)	تعداد در کارتن	کد کالا	قطر (میلی متر)	سه راه تبدیل ۸۷°
۱,۵۳۷,۵۵۰	۲۵	۹۷۵-۰۵۰-۸۷	۷۵ / ۵۰	
۲,۸۰۲,۷۰۰	۱۳	۹۱۰-۰۵۰-۸۷	۱۱۰ / ۵۰	



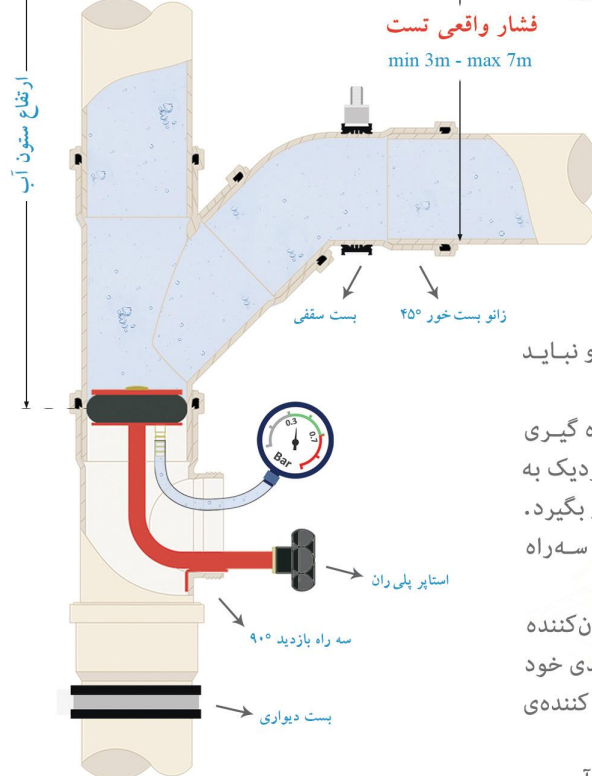
قیمت (ریال)	تعداد در کارتن	کد کالا	قطر (میلی متر)	سه راه تبدیل ۴۵°
۱,۶۵۹,۳۰۰	۲۴	۹۷۵-۰۵۰-۴۵	۷۵ / ۵۰	
۳,۰۹۷,۷۶۰	۱۱	۹۱۰-۰۵۰-۴۵	۱۱۰ / ۵۰	
۳,۶۲۷,۲۶۰	۸	۹۱۰-۰۷۵-۴۵	۱۱۰ / ۷۵	
۶,۰۶۹,۹۵۰	۴	۹۲۵-۱۱۰-۴۵	۱۲۵ / ۱۱۰	
۱۰,۰۴۶,۳۷۰	۲	۹۶۰-۱۱۰-۴۵	۱۶۰ / ۱۱۰	
۴۲,۵۹۷,۵۳۰	۱	۲۰۰-۱۶۰-۴۵	۲۰۰ / ۱۶۰	



قیمت (ریال)	تعداد در کارتن	کد کالا	قطر (میلی متر)	سه راه بازدید ۹۰°
۲,۰۱۸,۹۶۰	۱۸	۹۱۵-۰۷۵-۹۰	۷۵	
۳,۷۹۶,۷۳۰	۱۰	۹۱۵-۱۱۰-۹۰	۱۱۰	
۵,۴۲۰,۶۸۰	۶	۹۱۵-۱۲۵-۹۰	۱۲۵	
۱۵,۱۵۴,۶۱۰	۱	۷۱۵-۲۰۰-۹۰	۲۰۰	



برای اطمینان از نبود هرگونه نشتی و اشکال در عملکرد سیستم فاضلاب لازم است تمامی قسمت‌های این سیستم به وسیله فشار آب و با کمک سه راه بازدید آزمایش گردد. براساس مبحث شانزدهم مقررات ملی ساختمان انجام تست در هر بخش از سیستم فاضلاب باید با حداقل فشار سه متر ستون آب انجام پذیرد، با این حال در سیستم‌های پوش فیت پلی‌ران به دلیل کیفیت بالای اتصالات و حلقه‌های آب‌بند، می‌توان تست را با حداکثر ۷ متر فشار ستون آب نیز انجام داد. قالب تمامی اتصالات پوش فیت پلی‌ران توسط شرکت اتریشی IFW، از معتبرترین قالب سازان جهان، با دقتی در اندازه ۰.۰۱ میلی‌متر طراحی و ساخته شده است که این موضوع ضامن عملکرد مطمئن و پایدار سیستم پوش فیت سایلنت ۱۰ پلی‌ران می‌باشد.



دریافت راهنمای تست سیستم فاضلاب و فرم انجام تست :

poliran.org

t.me/poliran_official

لیست قیمت
پوش فیت
سایلنت ۱۰

توجه :


- ◆ تست سیستم فاضلاب باید با روش آب بند انجام گردد و نباید از روش تست آب رو استفاده کرد.
- ◆ فشار تست باید با ارتفاع ستون آب از شاخه افقی اندازه گیری شود، این موضوع به ویژه در جایی که سه راه بازدید نزدیک به کف طبقه پایینی نصب شده است باید مورد توجه قرار بگیرد.
- ◆ توصیه می‌شود برای دستیابی به فشار مناسب تست، سه راه بازدید دقیقاً زیر انشعاب افقی طبقات نصب گردد.
- ◆ در سیستم پوش فیت تنها برای تسهیل کار اجرا از مواد روان‌کننده استفاده می‌گردد. یک سیستم استاندارد برای حفظ آب‌بندی خود در شرایط تست، نیازی به استفاده از هیچگونه ماده یا روان‌کننده‌ی ویژه‌ای ندارد.
- ◆ سیستمی که با اتکا به استفاده از مواد روان‌کننده ویژه آب‌بند می‌شود، پس از مدتی و با از بین رفتن اثر این مواد آب‌بندی خود را از دست خواهد داد.
- ◆ فرم مناسب پروفیل رزوه و تلورانس آن در قسمت درپچه نقش به‌سزایی در آب‌بندی و گازبندی سیستم در بلند مدت دارد.



قیمت (ریال)	تعداد در کارتن	کد کالا	قطر (میلی متر)	دریچه بازدید
۳۷۹,۹۰۰	۶۰	۷۱۶-۰۵۰-۰۰	۵۰ (دریچه ۶۳)	 <p>(طوسی رنگ)</p>
۴۶۷,۹۰۰	۴۰	۷۱۶-۰۷۵-۰۰	۷۵ (دریچه ۶۳)	
۷۲۵,۲۴۰	۲۰	۷۱۶-۱۱۰-۰۰	۱۱۰	
۱,۳۱۳,۱۸۰	۱۴	۷۱۶-۱۲۵-۰۰	۱۲۵ (دریچه ۱۱۰)	
۱,۶۴۱,۵۷۰	۹	۷۱۶-۱۶۰-۰۰	۱۶۰ (دریچه ۱۱۰)	
۲,۳۸۶,۴۸۰	۵	۷۱۶-۲۰۰-۰۰	۲۰۰ (دریچه ۱۱۰)	

قیمت (ریال)	تعداد در کارتن	کد کالا	قطر (میلی متر)	تبدیل
۹۵۶,۰۵۰	۵۳	۹۱۳-۰۷۵-۵۰	۷۵ / ۵۰	
۱,۵۳۵,۶۹۰	۳۰	۹۱۳-۱۱۰-۵۰	۱۱۰ / ۵۰	
۱,۶۷۱,۱۰۰	۲۴	۹۱۳-۱۱۰-۷۵	۱۱۰ / ۷۵	
۲,۳۵۷,۵۷۰	۱۶	۹۱۳-۱۲۵-۱۱	۱۲۵ / ۱۱۰	
۴,۴۴۳,۳۴۰	۱۰	۹۱۳-۱۶۰-۱۲	۱۶۰ / ۱۲۵	
۴,۷۵۸,۸۳۰	۱	۷۱۳-۲۰۰-۱۶	۲۰۰ / ۱۶۰	

قیمت (ریال)	تعداد در کارتن	کد کالا	قطر (میلی متر)	رابط پوش فیت
۵۸۹,۰۳۰	۹۵	۹۱۲-۰۵۰-۰۰	۵۰	
۹۴۶,۱۶۰	۳۰	۹۱۲-۰۷۵-۰۰	۷۵	
۱,۹۷۵,۸۰۰	۱۲	۹۱۲-۱۱۰-۰۰	۱۱۰	
۲,۷۵۳,۲۶۰	۱۰	۹۱۲-۱۲۵-۰۰	۱۲۵	
۳,۸۵۷,۵۹۰	۵	۹۱۲-۱۶۰-۰۰	۱۶۰	

قیمت (ریال)	تعداد در کارتن	کد کالا	قطر (میلی متر)	درپوش تست پوش فیت
۱۲۹,۲۹۰	۳۳۶	۷۸۱-۰۵۰-۰۱	۵۰	
۲۷۷,۰۶۰	۱۳۰	۷۸۱-۰۷۵-۰۱	۷۵	
۴۷۶,۲۵۰	۹۲	۷۸۱-۱۱۰-۰۱	۱۱۰	
۵۷۰,۰۰۰	۵۳	۷۸۱-۱۲۵-۰۱	۱۲۵	
۹۷۱,۳۹۰	۳۲	۷۸۱-۱۶۰-۰۱	۱۶۰	
۱,۶۳۳,۶۱۰	۱۷	۷۸۱-۲۰۰-۰۰	۲۰۰	

مبالغ فوق با احتساب ۹% عوارض قانونی می باشد.





قیمت (ریال)	تعداد در کارتن	کد کالا	قطر (میلی متر)	سیفون با دریچه بازدید
۶,۳۳۱,۸۱۰	۸	۹۵۰-۰۷۵-۰۰	۷۵	
۱۱,۰۳۹,۴۱۰	۳	۹۵۰-۱۱۰-۰۰	۱۱۰ - ۱۲۵	



Competitive Advantages :

سیفون با دریچه بازدید پلی‌ران امکان رفع گرفتگی‌های احتمالی، قبل یا بعد از بهره‌برداری را فراهم آورده و با طراحی منحصر به فرد و مبتکرانه خود، مشکلات شایع در نمونه‌های سنتی سیفون را مرتفع کرده است.

مشکل :

گرفتگی سیفون‌ها یکی از اصلی‌ترین مشکلاتی است که در زمان ساخت پروژه‌های ساختمانی به وجود می‌آید و معمولاً همزمان با بهره‌برداری از ساختمان خود را نشان می‌دهد. شرایط محیط کارگاه، بی‌دقتی‌ها هنگام اجرای عملیات‌های ساختمانی و ریخته شدن مصالح و نخاله‌ها درون سیستم فاضلاب باعث ایجاد گرفتگی‌های شدیدی می‌شود که رفع آنها تا پیش از ابداع سیفون با دریچه بازدید پلی‌ران کاری بسیار مشکل و پرهزینه بوده است. پیش از این سازندگان مجبور بوده‌اند با استفاده از روش‌های نادرستی مانند سیخ‌زنی با میلگرد این مشکل را برطرف کنند که غالباً منجر به آسیب دیدن سیفون و نیاز به تعویض آن می‌شد که خود نیازمند تخریب و صرف زمان و هزینه بسیار بود.

علاوه بر آن به تجربه ثابت شده است که امکان ایجاد گرفتگی‌های غیرعادی در کاربری‌های خاصی مانند بیمارستان‌ها یا هتل‌ها بسیار زیاد است که در صورت استفاده از سیفون‌های قدیمی رفع این گرفتگی‌ها بدون تخریب و تعویض سیفون عملی نمی‌باشد.

راه حل پلی‌ران:

سیفون با دریچه بازدید، طراحی شده توسط واحد تحقیق و توسعه (R&D) پلی‌ران و ثبت شده در اداره کل مالکیت صنعتی ایران، با طراحی دو تکه و قابلیت باز شدن قسمت زیرین خود رفع شدیدترین گرفتگی‌ها را نیز ممکن کرده است و با توجه به طراحی خاص خود و استفاده از کامپاند اختصاصی (Poliran-KB) در ساخت آن، حداقل صدای ممکن را نسبت به دیگر سیفون‌ها انتقال می‌دهد.

کاربرد ویژه :

هتل‌ها، بیمارستان‌ها، مجتمع‌های مسکونی و ...

لیست قیمت
پوش فیت
سایلنت ۱۰



قسمت بالایی

قسمت زیرین

ثبت اختراع در اداره کل مالکیت صنعتی به شماره ۶۹۳۳۸

سال طراحی و ساخت : ۱۳۹۲



تصویر برش

- ◆ آب‌بندی پایدار و قابل اطمینان
- ◆ امکان تطبیق با طول علمک مورد نیاز
- ◆ قابلیت دسترسی و رفع گرفتگی‌های احتمالی
- ◆ طراحی اختصاصی برای سیستم فاضلابی پوش فیت
- ◆ تنها سیفون دارای دریچه بازدید از جنس پلی‌پروپیلن
- ◆ دارای سطح مقطع یکسان در تمامی طول مسیر جریان
- ◆ دارای عمق آب هوا بند مناسب برابر مقررات ملی و بین‌المللی
- ◆ دارای شیب ۸۷ درجه در خروجی خود جهت تسهیل اجرا و شیب بندی
- ◆ تسهیل اجرا و شیب بندی به دلیل داشتن ابعاد مناسب در طول و ارتفاع
- ◆ امکان مهار مناسب و مطمئن به دلیل نظر گرفتن محل بست در زیر سوکت
- ◆ مناسب برای نصب کف خواب‌های پلیمری به دلیل سوکت دار بودن ورودی سیفون

Telegram: @poliran_official آخرین لیست قیمت در





لوله و اتصالات سایز ۲۰۰ میلی متر

قیمت (ریال)	کد کالا	نام کالا	
۱۱,۱۶۰,۰۰۰	۷۳۱-۲۰۰-۴۵	زانو ۴۵° (دست ساز)	
۵۲,۶۵۶,۵۰۰	۷۱۴-۲۰۰-۴۵	سه راه ۴۵°	
۴۲,۵۹۷,۵۳۰	۲۰۰-۱۶۰-۴۵	سه راه تبدیل ۴۵° (۱۶۰ - ۲۰۰)	
۱۵,۱۵۴,۶۱۰	۷۱۵-۲۰۰-۹۰	سه راه بازدید ۹۰°	
۴,۷۵۸,۸۳۰	۷۱۳-۲۰۰-۱۶	تبدیل (۱۶۰ - ۲۰۰)	
۲,۳۸۶,۴۸۰	۷۱۶-۲۰۰-۰۰	دریچه بازدید ۲۰۰ (دریچه ۱۱۰)	New Product
۱,۶۳۳,۶۱۰	۷۸۱-۲۰۰-۰۰	درپوش تست	
۵,۵۵۳,۹۴۰	۷۰۰-۲۰۰-۰۵	لوله یک سر سوکت (۰.۵ متری)	
۸,۶۲۲,۸۷۰	۷۰۰-۲۰۰-۱۰	لوله یک سر سوکت (۱ متری)	
۱۵,۹۲۲,۳۳۰	۷۰۰-۲۰۰-۲۰	لوله یک سر سوکت (۲ متری)	
۲۳,۳۳۱,۴۳۰	۷۰۰-۲۰۰-۳۰	لوله یک سر سوکت (۳ متری)	
۶,۱۶۴,۸۲۰	۷۰۲-۲۰۰-۰۵	لوله دو سر سوکت (۰.۵ متری)	
۱۰,۷۲۵,۷۷۰	۷۰۲-۲۰۰-۱۰	لوله دو سر سوکت (۱ متری)	
۱۹,۰۹۲,۳۶۰	۷۰۲-۲۰۰-۲۰	لوله دو سر سوکت (۲ متری)	
۲۸,۵۲۳,۴۲۰	۷۰۲-۲۰۰-۳۰	لوله دو سر سوکت (۳ متری)	

**Competitive Advantages :**

استفاده از لوله و اتصالات پوش فیت با سایز ۲۰۰ میلی متر در خطوط جمع آوری پروژه های بزرگ، سبب اجرای یکپارچه و همگن سیستم، پایداری و حفظ آب بندی سیستم در درازمدت و حذف مشکلات اجرا و انطباق با دیگر سیستم ها خواهد شد.

مشکل :

پیش از این و با عدم دسترسی به لوله و اتصالات پوش فیت با سایز ۲۰۰ میلی متر، در خطوط جمع آوری پروژه های بزرگ و دارای حجم بالای تخلیه فاضلاب، طراح و مجری پروژه ناچار به ایجاد تغییرات در نقشه ها و یا استفاده از دیگر سیستم ها در ترکیب با سیستم پوش فیت بودند. این موضوع با برهم زدن یکنواختی سیستم، سبب ایجاد مشکلاتی در اجرا و انطباق سیستم ها و به خطر انداختن آب بندی می گردید.

راه حل پلی ران :

پلی ران تنها تولیدکننده لوله سایز ۲۰۰ میلی متر پوش فیت در ایران می باشد.

مبالغ فوق با احتساب ۹% عوارض قانونی می باشد.



لوله یک سر سوکت

قیمت (ریال)	تعداد در بسته	کد کالا	طول (سانتی متر)	قطر (میلی متر)
۹۱۳,۲۰۰	۱۰	۹۰۰-۰۵۰-۰۳	۳۰	۵۰
۱,۲۲۷,۰۹۰	۱۰	۹۰۰-۰۵۰-۰۵	۵۰	
۱,۹۰۸,۷۳۰	۱۰	۹۰۰-۰۵۰-۱۰	۱۰۰	
۳,۵۹۳,۱۹۰	۱۰	۹۰۰-۰۵۰-۲۰	۲۰۰	
۵,۱۸۲,۷۳۰	۱۰	۹۰۰-۰۵۰-۳۰	۳۰۰	

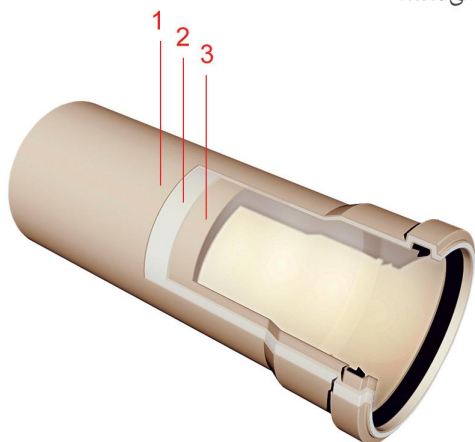
۱,۱۱۲,۹۹۰	۱۰	۹۰۰-۰۷۵-۰۳	۳۰	۷۵
۱,۸۸۴,۰۴۰	۱۰	۹۰۰-۰۷۵-۰۵	۵۰	
۳,۲۷۵,۴۶۰	۱۰	۹۰۰-۰۷۵-۱۰	۱۰۰	
۶,۴۰۸,۰۹۰	۱۰	۹۰۰-۰۷۵-۲۰	۲۰۰	
۹,۲۳۵,۱۳۰	۱۰	۹۰۰-۰۷۵-۳۰	۳۰۰	

۲,۳۱۰,۶۱۰	۶	۹۰۰-۱۱۰-۰۳	۳۰	۱۱۰
۳,۶۵۶,۷۰۰	۶	۹۰۰-۱۱۰-۰۵	۵۰	
۶,۰۵۲,۶۴۰	۶	۹۰۰-۱۱۰-۱۰	۱۰۰	
۱۱,۴۸۲,۰۲۰	۶	۹۰۰-۱۱۰-۲۰	۲۰۰	
۱۶,۷۶۳,۲۲۰	۶	۹۰۰-۱۱۰-۳۰	۳۰۰	



- ◆ امکان تولید لوله‌ها در شاخه‌های ۵ متری به صورت سفارشی وجود دارد.
- ◆ پلی‌ران تنها تولیدکننده لوله سایز ۲۰۰ میلی‌متر پوش فیت در ایران می‌باشد.

لوله‌ها در این سیستم توسط جدیدترین فناوری کواکستروژن در ساختاری سه‌لایه با قابلیت جذب صدای فوق‌العاده و مقاومت فیزیکی منحصر به فرد تولید می‌شوند و بهترین انتخاب برای بیمارستان‌ها، هتل‌ها، محیط‌های آموزشی، کتابخانه‌ها، استودیوهای ضبط صدا، برج‌های بلند مرتبه، منازل مسکونی و دیگر کاربری‌هایی است که به آرامش محیط اهمیت ویژه‌ای می‌دهند.



۱. لایه مقاوم در برابر ضربه و صدمات مکانیکی (PP)
۲. لایه جاذب صدا (Poliran KB)
۳. لایه مقاوم به آب داغ، خوردگی و مواد شیمیایی (PP)

لوله یک سر سوکت

قیمت (ریال)	تعداد در بسته	کد کالا	طول (سانتی‌متر)	قطر (میلی‌متر)
۲,۵۳۲,۰۵۰	۴	۹۰۰-۱۲۵-۰۳	۳۰	۱۲۵
۴,۸۳۲,۸۲۰	۴	۹۰۰-۱۲۵-۰۵	۵۰	
۸,۷۵۰,۴۲۰	۴	۹۰۰-۱۲۵-۱۰	۱۰۰	
۱۶,۳۰۳,۲۹۰	۴	۹۰۰-۱۲۵-۲۰	۲۰۰	
۲۲,۷۵۴,۱۶۰	۴	۹۰۰-۱۲۵-۳۰	۳۰۰	

۴,۵۲۱,۸۱۰	۲	۹۰۰-۱۶۰-۰۳	۳۰	۱۶۰
۷,۵۳۵,۲۹۰	۲	۹۰۰-۱۶۰-۰۵	۵۰	
۱۷,۴۰۸,۸۹۰	۲	۹۰۰-۱۶۰-۱۰	۱۰۰	
۲۶,۶۲۷,۰۲۰	۲	۹۰۰-۱۶۰-۲۰	۲۰۰	
۳۹,۹۴۱,۴۰۰	۲	۹۰۰-۱۶۰-۳۰	۳۰۰	

۵,۵۵۲,۹۴۰	۲	۷۰۰-۲۰۰-۰۵	۵۰	۲۰۰
۸,۶۲۲,۸۷۰	۲	۷۰۰-۲۰۰-۱۰	۱۰۰	
۱۵,۹۲۲,۳۳۰	۲	۷۰۰-۲۰۰-۲۰	۲۰۰	
۲۳,۳۳۱,۴۳۰	۲	۷۰۰-۲۰۰-۳۰	۳۰۰	



POLIRAN

از ۱۳۵۲

لیست قیمت
پوش فیت
سایلنت ۱۰

- ◆ امکان تولید لوله‌ها در شاخه‌های ۵ متری به صورت سفارشی وجود دارد.
- ◆ پلی‌ران تنها تولیدکننده لوله سایز ۲۰۰ میلی‌متر پوش فیت در ایران می‌باشد.

Telegram: @poliran_official
آخرین لیست قیمت در

لوله دوسر سوکت

قیمت (ریال)	تعداد در بسته	کد کالا	طول (سانتی‌متر)	قطر (میلی‌متر)
۱,۵۶۸,۶۱۰	۱۰	۹۰۲-۰۵۰-۰۵	۵۰	۵۰
۲,۱۵۳,۵۵۰	۱۰	۹۰۲-۰۵۰-۱۰	۱۰۰	
۳,۸۱۰,۴۶۰	۱۰	۹۰۲-۰۵۰-۲۰	۲۰۰	
۵,۵۰۵,۲۲۰	۱۰	۹۰۲-۰۵۰-۳۰	۳۰۰	
۲,۱۲۱,۶۷۰	۱۰	۹۰۲-۰۷۵-۰۵	۵۰	۷۵
۳,۵۲۳,۹۷۰	۱۰	۹۰۲-۰۷۵-۱۰	۱۰۰	
۶,۶۷۳,۶۱۰	۱۰	۹۰۲-۰۷۵-۲۰	۲۰۰	
۹,۸۶۲,۲۷۰	۱۰	۹۰۲-۰۷۵-۳۰	۳۰۰	
۴,۱۵۹,۸۲۰	۶	۹۰۲-۱۱۰-۰۵	۵۰	۱۱۰
۶,۴۹۸,۵۰۰	۶	۹۰۲-۱۱۰-۱۰	۱۰۰	
۱۱,۸۱۷,۵۸۰	۶	۹۰۲-۱۱۰-۲۰	۲۰۰	
۱۷,۸۵۸,۵۶۰	۶	۹۰۲-۱۱۰-۳۰	۳۰۰	

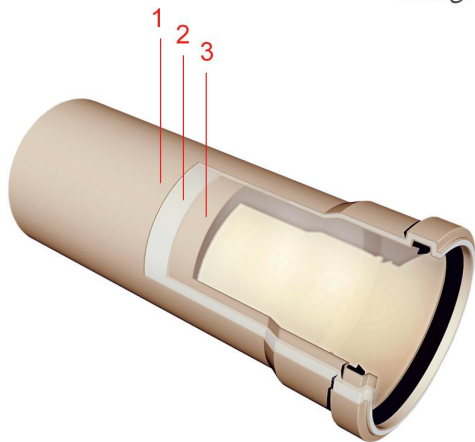


از ۱۳۵۲

لیست قیمت
پوش فیت
سایلنت ۱۰

- ◆ امکان تولید لوله‌ها در شاخه‌های ۵ متری به صورت سفارشی وجود دارد.
- ◆ پلی‌ران تنها تولیدکننده لوله سایز ۲۰۰ میلی‌متر پوش فیت در ایران می‌باشد.

لوله‌ها در این سیستم توسط جدیدترین فناوری کواکستروژن در ساختاری سه‌لایه با قابلیت جذب صدای فوق‌العاده و مقاومت فیزیکی منحصر به فرد تولید می‌شوند و بهترین انتخاب برای بیمارستان‌ها، هتل‌ها، محیط‌های آموزشی، کتابخانه‌ها، استودیوهای ضبط صدا، برج‌های بلند مرتبه، منازل مسکونی و دیگر کاربری‌هایی است که به آرامش محیط اهمیت ویژه‌ای می‌دهند.



۱. لایه مقاوم در برابر ضربه و صدمات مکانیکی (PP)
۲. لایه جاذب صدا (Poliran KB)
۳. لایه مقاوم به آب داغ، خوردگی و مواد شیمیایی (PP)

Telegram: @poliran_official
آخرین لیست قیمت در



لوله دو سر سوکت

قیمت (ریال)	تعداد در بسته	کد کالا	طول (سانتی متر)	قطر (میلی متر)
۵,۴۰۰,۶۲۰	۴	۹۰۲-۱۲۵-۰۵	۵۰	۱۲۵
۹,۸۲۷,۱۲۰	۴	۹۰۲-۱۲۵-۱۰	۱۰۰	
۱۶,۹۴۸,۶۰۰	۴	۹۰۲-۱۲۵-۲۰	۲۰۰	
۲۳,۳۱۷,۲۲۰	۴	۹۰۲-۱۲۵-۳۰	۳۰۰	
۸,۰۳۶,۲۵۰	۲	۹۰۲-۱۶۰-۰۵	۵۰	۱۶۰
۱۷,۹۱۵,۷۷۰	۲	۹۰۲-۱۶۰-۱۰	۱۰۰	
۲۸,۳۹۷,۳۹۰	۲	۹۰۲-۱۶۰-۲۰	۲۰۰	
۴۲,۵۹۴,۲۳۰	۲	۹۰۲-۱۶۰-۳۰	۳۰۰	
۶,۱۶۴,۸۲۰	۲	۷۰۲-۲۰۰-۰۵	۵۰	۲۰۰
۱۰,۷۲۵,۷۷۰	۲	۷۰۲-۲۰۰-۱۰	۱۰۰	
۱۹,۰۹۲,۳۶۰	۲	۷۰۲-۲۰۰-۲۰	۲۰۰	
۲۸,۵۲۳,۴۲۰	۲	۷۰۲-۲۰۰-۳۰	۳۰۰	



- ◆ امکان تولید لوله‌ها در شاخه‌های ۵ متری به صورت سفارشی وجود دارد.
- ◆ پلی‌ران تنها تولیدکننده لوله سایز ۲۰۰ میلی‌متر پوش فیت در ایران می‌باشد.

تولید لوله‌های دو سر سوکت با ابتکاری از پلی‌ران و برای اولین بار در دنیا، با فراهم کردن دو لوله در یک شاخه، میزان هدررفت لوله در پروژه‌ها را به حداقل ممکن کاهش داد.

مشکل :

پیش از تولید لوله‌های دو سر سوکت و زمانی که تنها لوله‌های یک سر سوکت‌دار در دسترس بودند، زمانی که طولی کمتر از طول شاخه‌های استاندارد مورد نیاز بود، پس از برش لوله قسمت اضافی آن عملاً بدون استفاده باقی می‌ماند.

راه حل پلی‌ران:


با ابداع لوله‌های دو سر سوکت، در هر یک شاخه از لوله عملاً دو لوله در اختیار مجری قرار گرفت که پس از بریدن طول مورد نیاز از آن، قسمت باقی مانده به دلیل داشتن سوکت قابل استفاده بود. این ابتکار میزان هدررفت و دور ریز لوله‌ها را به صورت چشمگیری کاهش داد، تا حدی که امروزه برخی شرکت‌های مطرح اروپایی نیز با الگوبرداری از پلی‌ران لوله‌های خود را به صورت دو سر سوکت نیز تولید می‌کنند.


سال طراحی و ساخت : ۱۳۸۵



قیمت (ریال)	کد کالا	قطر (میلی متر)	عصائی پشت بام
۷۶۶,۸۹۰	۷۵۶-۰۵۰-۰۰۰	۵۰	
۱,۷۱۳,۱۱۰	۷۵۶-۰۷۵-۰۰۰	۷۵	
۳,۷۷۲,۱۶۰	۷۵۶-۱۱۰-۰۰۰	۱۱۰	
۵,۶۱۰,۳۴۰	۷۵۶-۱۲۵-۰۰۰	۱۲۵	
۸,۴۰۵,۴۹۰	۷۵۶-۱۶۰-۰۰۰	۱۶۰	

قیمت (ریال)	تعداد در کارتن	کد کالا	نوع	کف شور سیفون دار
-------------	----------------	---------	-----	------------------

۱,۰۴۹,۷۴۰	۴۸	۷۷۰-۰۵۰-۱۰	کرم یا طوسی	
۱,۷۹۲,۹۴۰	۴۸	۷۷۱-۰۵۰-۱۰	آب کاری کروم	

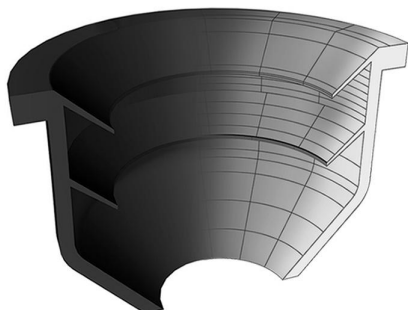
۱,۱۳۴,۱۷۰	۵۵	۷۷۲-۰۵۰-۱۰	کرم یا طوسی	
۱,۷۹۲,۹۴۰	۵۵	۷۷۳-۰۵۰-۱۰	آب کاری کروم	

- ◆ کف شور سیفون دار از جنس ABS و با ابعاد صفحه 10x10 cm
- ◆ مناسب برای اجرا در فضاهای دارای محدودیت ارتفاعی
- ◆ سال طراحی و ساخت: ۱۳۸۶

قیمت (ریال)	کد کالا	قطر (میلی متر)	بوگیر
۲۴۶,۶۷۰	۷۶۰-۰۵۰-۰۰۰	۵۰	

Competitive Advantages :

رابط لاستیکی با طراحی ویژه دارای دو لبه داخلی جهت اتصال خروجی لوازم بهداشتی با لوله‌های سایز ۲۵، ۳۲ و یا ۴۰ میلی‌متری به لوله پوش فیت سایز ۵۰ میلی‌متر و جلوگیری از نفوذ بو و ورود حشرات به فضای داخلی.



کاربرد ویژه :

اتصال خروجی سینک، روشویی، ماشین لباسشویی یا ظرفشویی و ...

از ۱۳۵۲

لیست قیمت
پوش فیت
سایلنت ۱۰

Telegram: @polliran_official
آخرین لیست قیمت در



قیمت (ریال)	تعداد در کارتن	کد کالا	قطر (میلی متر)
۵۳۹,۲۶۰	۶۳	۰۸۶-۰۵۰-۰۳	۵۰
۶۱۲,۴۰۰	۴۴	۰۸۶-۰۶۳-۰۳	۶۳
۶۹۷,۱۰۰	۴۰	۰۸۶-۰۷۵-۰۳	۷۵
۸۰۱,۳۵۰	۳۰	۰۸۶-۰۹۰-۰۳	۹۰
۱,۱۵۷,۸۰۰	۲۸	۰۸۶-۱۱۰-۰۳	۱۱۰
۱,۴۰۵,۰۳۰	۲۳	۰۸۶-۱۲۵-۰۳	۱۲۵
۲,۰۲۰,۰۴۰	۱۴	۰۸۶-۱۶۰-۰۳	۱۶۰



دیواری



۶۳۰,۵۴۰	۶۰	۰۸۶-۰۵۰-۰۴	۵۰
۶۸۲,۱۵۰	۴۴	۰۸۶-۰۶۳-۰۴	۶۳
۷۹۵,۳۱۰	۳۰	۰۸۶-۰۷۵-۰۴	۷۵
۸۶۸,۱۶۰	۲۸	۰۸۶-۰۹۰-۰۴	۹۰
۱,۳۰۴,۳۲۰	۲۴	۰۸۶-۱۱۰-۰۴	۱۱۰
۱,۵۹۸,۳۰۰	۲۲	۰۸۶-۱۲۵-۰۴	۱۲۵
۲,۲۷۰,۲۵۰	۱۴	۰۸۶-۱۶۰-۰۴	۱۶۰



سقفی جوشی



از ۱۳۵۲

لیست قیمت
پوش فیت
سایلنت ۱۰**Competitive Advantages :**

طراحی ویژه بست‌های پایدار با دو نیم حلقه نامساوی موجب استقرار بهتر لوله و اتصالات و جلوگیری از ایجاد هرگونه دوپهنی در لوله‌ها می‌گردد. همچنین لاستیک EPDM به کار رفته در بست با طراحی منحصر به فرد خود مانند یک فنربین لوله و دیوار یا سقف عمل می‌کند و با جذب ارتعاشات ناشی از عبور جریان مانع انتقال صدای سیستم فاضلاب به محیط داخلی می‌گردد.

ویژگی‌ها :

- کاهش چشمگیر میزان انتقال صدای سازه‌برد به گواهی موسسه فرانهور آلمان
- طراحی دقیق شکل لاستیک که بدون استفاده از چسب روی بست قرار می‌گیرد و در اثر انبساط و انقباض لوله‌ها از جای خود خارج نمی‌شود
- ساخته شده از ورق فولاد گالوانیزه و مقاوم در برابر خوردگی و زنگ زدگی
- تایید عملکرد بی‌نظیر در کاهش انتقال صدا توسط موسسه فرانهور آلمان
- سرعت و سهولت در نصب بدون نیاز به آچار، با استفاده از مهره فلنجی آچاردار
- ارائه شده در ۴ مدل دیواری، جوشی، آویز و قابل تنظیم متناسب با روش اجرا
- مناسب برای دیگر سیستم‌های فاضلابی پلیمری یا فلزی

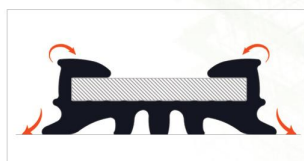
نیم حلقه بالایی



نیم حلقه پایینی

**حالت بسته**

استقرار کامل لاستیک روی بست و مهار مناسب لوله با حداقل سطح تماس

**حالت باز**

طراحی ویژه سطح مقطع لاستیک و نحوه قرارگیری آن روی بدنه فلزی بست



قیمت (ریال)	تعداد در کارتن	کد کالا	قطر (میلی متر)
۵۹۱,۲۴۰	۵۶	۰۸۶-۰۵۰-۰۰۵	۵۰
۶۶۸,۷۴۰	۳۲	۰۸۶-۰۶۳-۰۰۵	۶۳
۷۲۹,۰۸۰	۳۲	۰۸۶-۰۷۵-۰۰۵	۷۵
۸۴۳,۰۰۰	۲۲	۰۸۶-۰۹۰-۰۰۵	۹۰
۱,۲۰۳,۲۳۰	۲۴	۰۸۶-۱۱۰-۰۰۵	۱۱۰
۱,۴۷۴,۷۶۰	۲۰	۰۸۶-۱۲۵-۰۰۵	۱۲۵
۲,۰۳۶,۵۵۰	۱۴	۰۸۶-۱۶۰-۰۰۵	۱۶۰



سقفی قابل تنظیم



۶۱۱,۸۱۰	۶۳	۰۸۶-۰۵۰-۰۰۶	۵۰
۶۹۶,۵۲۰	۴۲	۰۸۶-۰۶۳-۰۰۶	۶۳
۷۶۵,۳۹۰	۳۸	۰۸۶-۰۷۵-۰۰۶	۷۵
۸۶۳,۵۹۰	۲۸	۰۸۶-۰۹۰-۰۰۶	۹۰
۱,۲۷۰,۰۴۰	۲۵	۰۸۶-۱۱۰-۰۰۶	۱۱۰
۱,۵۳۶,۶۶۰	۲۱	۰۸۶-۱۲۵-۰۰۶	۱۲۵
۲,۰۸۵,۵۳۰	۱۴	۰۸۶-۱۶۰-۰۰۶	۱۶۰



سقفی آویز



از ۱۳۵۲

لیست قیمت
پوشفیت
سایلنت ۱۰

Competitive Advantages :

طراحی ویژه بست‌های پایدار با دو نیم حلقه نامساوی موجب استقرار بهتر لوله و اتصالات و جلوگیری از ایجاد هرگونه دوپهنی در لوله‌ها می‌گردد. همچنین لاستیک EPDM به کار رفته در بست با طراحی منحصر به فرد خود مانند یک فنربین لوله و دیوار یا سقف عمل می‌کند و با جذب ارتعاشات ناشی از عبور جریان مانع انتقال صدای سیستم فاضلاب به محیط داخلی می‌گردد.



بست پایدار پلی‌ران مدل Ultra-P

مقاومت چشمگیر در برابر خوردگی

بست پایدار مدل Ultra-P با مقاومتی بسیار بیشتر در برابر خوردگی، محصول جدید پلی‌ران است که به طور ویژه برای استفاده در محیط‌های با رطوبت بالا مانند مناطق شمالی و جنوبی کشور، استخرها، مجموعه‌های ورزشی و... و همچنین محیط‌های با میزان خوردگی بالا مانند پروژه‌های صنعتی و آزمایشگاهی ارائه می‌گردد.

ویژگی‌ها :

- ◆ دارای پوشش Zinc Flake مطابق با استاندارد EN 13858 و ISO 10683
- ◆ مناسب برای شرایط محیطی و آب و هوایی C1 تا C4 بر اساس استانداردهای ISO 12944-2 و EN 14713
- ◆ عملکرد عالی در ۶۰۰ ساعت تست پاشش نمک (Salt Spray) بر اساس استاندارد ASTM B117-18 با کمتر از ۲ درصد زنگ‌زدگی قرمز
- ◆ قابلیت استفاده در خارج از ساختمان و فضای آزاد
- ◆ ارائه شده در ۴ مدل دیواری، جوشی، آویز و قابل تنظیم متناسب با روش اجرا

برای دریافت اطلاعات بیشتر در مورد بست‌های مدل Ultra-P با دفتر مرکزی پلی‌ران تماس بگیرید.

مبالغ فوق با احتساب ۹% عوارض قانونی می باشد.





بست روکش دار

قیمت (ریال)	تعداد در کارتن	کد کالا	قطر (میلی متر)
۴۳۸,۷۹۰	۱۴۴	۰۸۶-۰۵۰-۰۰۰	۵۰
۴۹۷,۵۰۰	۱۰۰	۰۸۶-۰۶۳-۰۰۰	۶۳
۶۱۹,۰۳۰	۸۰	۰۸۶-۰۷۵-۰۰۰	۷۵
۷۰۳,۰۴۰	۶۴	۰۸۶-۰۹۰-۰۰۰	۹۰
۸۵۴,۶۸۰	۴۰	۰۸۶-۱۱۰-۰۰۰	۱۱۰
۱,۰۶۴,۹۶۰	۲۵	۰۸۶-۱۲۵-۰۰۰	۱۲۵
۱,۲۳۷,۰۶۰	۲۰	۰۸۶-۱۶۰-۰۰۰	۱۶۰
۲,۶۰۰,۲۸۰	۸	۰۸۶-۲۰۰-۰۰۰	۲۰۰



دیواری

۲۸۳,۵۵۰	۱۶۰	۰۸۶-۰۴۰-۰۰۱	۴۰
۴۳۹,۶۳۰	۱۴۷	۰۸۶-۰۵۰-۰۰۱	۵۰
۵۳۲,۹۰۰	۱۰۰	۰۸۶-۰۶۳-۰۰۱	۶۳
۶۶۷,۸۷۰	۸۴	۰۸۶-۰۷۵-۰۰۱	۷۵
۷۲۶,۷۴۰	۷۰	۰۸۶-۰۹۰-۰۰۱	۹۰
۸۴۳,۲۲۰	۴۷	۰۸۶-۱۱۰-۰۰۱	۱۱۰
۱,۱۹۰,۰۱۰	۳۰	۰۸۶-۱۲۵-۰۰۱	۱۲۵
۱,۳۸۳,۸۲۰	۲۵	۰۸۶-۱۶۰-۰۰۱	۱۶۰



سقفی جوشی

۴۶۸,۹۷۰	۷۲	۰۸۶-۰۵۰-۰۰۲	۵۰
۵۴۹,۲۴۰	۶۴	۰۸۶-۰۶۳-۰۰۲	۶۳
۶۷۸,۴۱۰	۴۸	۰۸۶-۰۷۵-۰۰۲	۷۵
۷۱۵,۲۱۰	۴۸	۰۸۶-۰۹۰-۰۰۲	۹۰
۸۷۲,۴۲۰	۳۲	۰۸۶-۱۱۰-۰۰۲	۱۱۰
۱,۰۸۶,۴۳۰	۱۸	۰۸۶-۱۲۵-۰۰۲	۱۲۵
۱,۳۷۱,۵۰۰	۱۶	۰۸۶-۱۶۰-۰۰۲	۱۶۰
۲,۶۵۰,۷۶۰	۷	۰۸۶-۲۰۰-۰۰۲	۲۰۰



سقفی قابل تنظیم

- ♦ دارای روکش ویژه از جنس PVC که سبب جلوگیری از تماس مستقیم لوله‌ها با فولاد و ایجاد هرگونه خط و خش و آسیب روی آنها می‌گردد.
- ♦ روکش PVC ویژه به کار رفته، تقویت شده با تیتانیوم دی اکسید، دارای استحکام و طول عمری بالا و مقاومت مناسب در برابر مواد شیمیایی مختلف می‌باشد.
- ♦ ساخته شده از ورق فولاد گالوانیزه و مقاوم در برابر خوردگی و زنگ زدگی.



قیمت (ریال)	کد کالا	قطر (میلی متر)	نام محصول	ابزار
۱۴,۶۷۷,۱۷۰	۴۰۱-۱۶۰-۴۰	۴۰-۲۰۰	کونیک کن	

◆ کاربرد: ایجاد پخ روی لوله های بریده شده

۷,۱۷۶,۷۶۰	۴۱۵-۰۷۵-۰۰	۷۵	استاپر ۹۰ درجه
۸,۷۲۰,۵۰۰	۴۱۵-۰۹۰-۰۰	۹۰	
۹,۵۷۷,۲۷۰	۴۱۵-۱۱۰-۰۱	۱۱۰	
۱۱,۳۷۸,۱۵۰	۴۲۵-۱۲۵-۹۰	۱۲۵	

◆ کاربرد: جداسازی و ایزوله کردن یک بخش از سیستم جهت انجام تست آب بند

◆ طراحی شده در تطابق با سه راه بازدید ۹۰ درجه پلی ران

۲۶,۶۱۶,۵۴۰	۴۳۵-۱۶۰-۰۱	۱۶۰	استاپر ۴۵ درجه
------------	------------	-----	----------------

◆ کاربرد: جداسازی و ایزوله کردن یک بخش از سیستم جهت انجام تست آب بند

◆ طراحی شده در تطابق با سه راه بازدید ایجاد شده از ترکیب سه راه ۴۵ درجه و دریچه بازدید

سایز ۱۶۰ میلی متر پلی ران

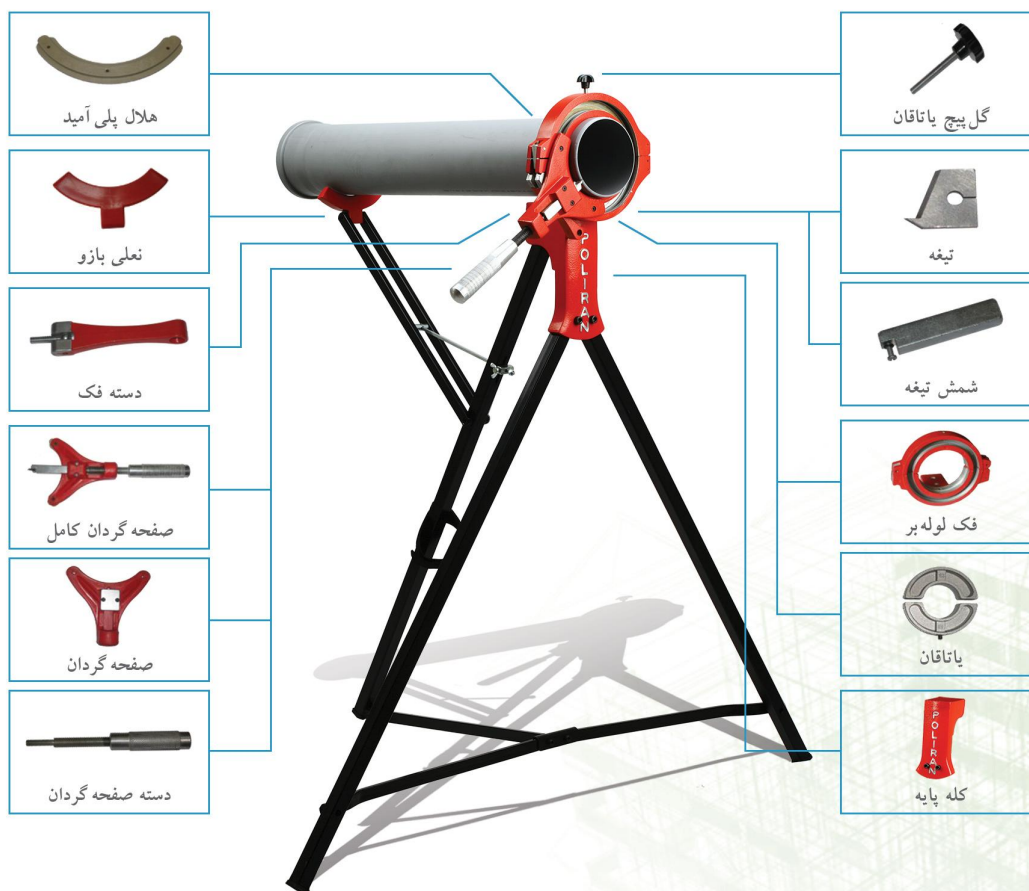




قیمت (ریال)	کد کالا	قطر (میلی متر)	نام محصول	ابزار
۸۱,۰۵۹,۲۰۰	۵۰۰-۱۲۵-۴۰	۴۰ - ۱۲۵	لوله بر چند منظوره	
۹۰,۹۰۸,۷۲۰	۴۵۰-۱۶۰-۴۰	۴۰ - ۱۶۰		

- ◆ لوله بر چند منظوره ابزاری ویژه است که پس از بررسی و نظرسنجی‌های مستمر در بخش نصب و اجرا، برای اولین بار توسط واحد تحقیق و توسعه (R&D) پلی ران طراحی و به بازار ارائه گردیده است.
- ◆ این ابزار با فراهم کردن امکان برش و پخ کردن همزمان لوله‌ها موجب تسهیل و افزایش سرعت کار اجرا می‌گردد.
- ◆ همراه این لوله بر یک جعبه ابزار نیز ارائه می‌گردد که درون آن یاتاقان‌های سایزهای مختلف، یک عدد متر، ست آچار آلن، آچار یک سر تخت یک سر رینگ و دفترچه راهنمای استفاده از لوله بر قرار دارد.
- ◆ قطعات یدکی لوله بر چند منظوره به صورت جداگانه نیز قابل ارائه می‌باشد.

از ۱۳۵۲

لیست قیمت
پوش فیت
سایلنت ۱۰Telegram: @poliran_official
آخرین لیست قیمت در