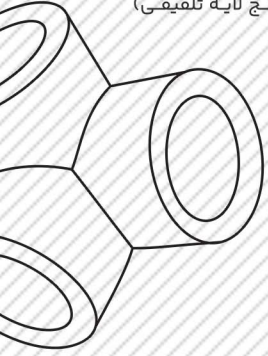
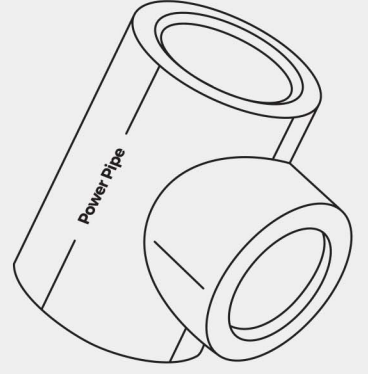


# پاور پایپ

صنایع لوله پلیمر اسپادانا

تولید کننده لوله و اتصالات پلیمری

(تک لایه PPR، لوله سه لایه (الیاف شیشه)، پنج لایه تلفیقی)



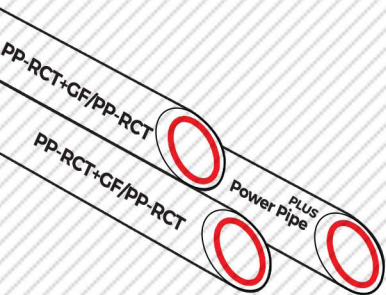
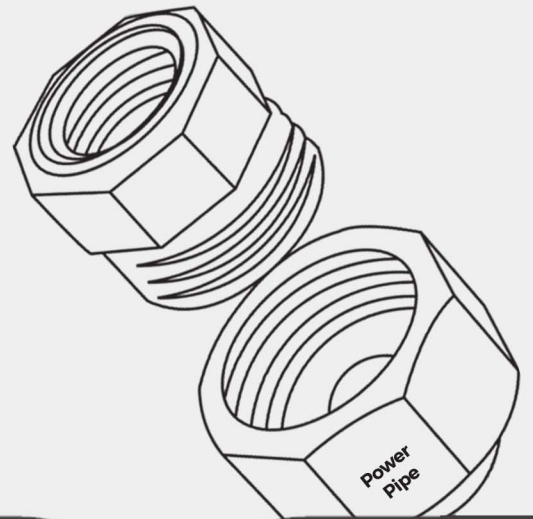
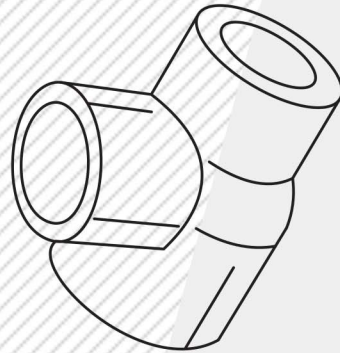
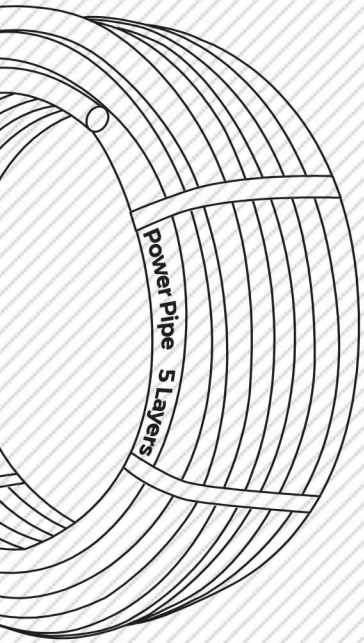
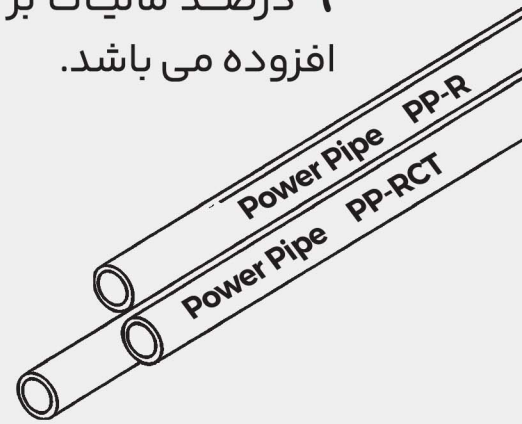
## لیست قیمت محصولات پلیمری

## صنایع پلیمر اسپادانا

● قیمت محصولات با احتساب

۹ درصد مالیات بر ارزش

افزوده می باشد.



17025

6364978954

6313982864

6308272834

TUV NORD  
ISO 9001

مرکز تحقیقات  
رسانه‌ساز و مشاوره‌ساز

سازمان استاندارد  
جمهوری اسلامی ایران

واحد نمونه‌گیری  
سازمان استاندارد  
جمهوری اسلامی ایران

سازمان استاندارد  
جمهوری اسلامی ایران

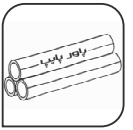
17025

کد کالا	سایز (mm)	تعداد	قیمت (ریال)
2011000019	20	250	44,500
2011000020	25	170	71,600
2011000021	32	100	110,400
2011000022	40	40	208,800
2011000023	50	25	361,800
2011000024	63	16	583,800
2011000025	75	5	939,600
2011000026	90	3	1,693,600
2011000027	110	2	2,831,700



زانو ۹۰ درجه

کد کالا	نام کالا	سایز (mm)	تعداد	قیمت (ریال)
2001000001	لوله تک لایه PPRC	20	180 متر	234,800
2001000002	لوله تک لایه PPRC	25	120 متر	369,900
2001000003	لوله تک لایه PPRC	32	80 متر	696,900
2001000004	لوله تک لایه PPRC	40	40 متر	1,278,000
2001000005	لوله تک لایه PPRC	50	20 متر	2,060,300
2001000006	لوله تک لایه PPRC	63	16 متر	3,324,700
2001000007	لوله تک لایه PPRC	75	16 متر	4,499,900
2001000008	لوله تک لایه PPRC	90	8 متر	6,565,600
2001000009	لوله تک لایه PPRC	110	4 متر	9,932,100



کلاس ۱و۲  
SDR 6  
دمای 70 درجه

کد کالا	سایز (mm)	تعداد	قیمت (ریال)
2011000010	20	300	43,100
2011000011	25	200	64,000
2011000012	32	100	101,600
2011000013	40	50	180,500
2011000014	50	30	309,200
2011000015	63	8	411,400



زانو ۴۵ درجه

کد کالا	نام کالا	سایز (mm)	تعداد	قیمت (ریال)
2001000011	لوله تک لایه PPRCT	20	180 متر	213,500
2001000012	لوله تک لایه PPRCT	25	120 متر	339,200
2001000013	لوله تک لایه PPRCT	32	80 متر	639,400
2001000014	لوله تک لایه PPRCT	40	40 متر	1,158,000
2001000015	لوله تک لایه PPRCT	50	20 متر	1,859,500
2001000016	لوله تک لایه PPRCT	63	16 متر	3,004,400

محصول جدید



کلاس ۱و۲  
SDR 7.4  
دمای 70 درجه

کد کالا	سایز (mm)	تعداد	قیمت (ریال)
2011000050	20	200	61,800
2011000051	25	130	86,500
2011000052	32	50	131,300
2011000053	40	40	244,100
2011000054	50	28	416,100
2011000055	63	10	770,500
2011000056	75	4	1,281,400
2011000057	90	3	2,269,300
2011000058	110	2	3,390,000



سه راه ساده

کد کالا	نام کالا	سایز (mm)	تعداد	قیمت (ریال)
2004000011	لوله سه لایه PPRCT	20	180 متر	278,100
2004000012	لوله سه لایه PPRCT	25	120 متر	438,800
2004000013	لوله سه لایه PPRCT	32	80 متر	826,800
2004000014	لوله سه لایه PPRCT	40	40 متر	1,516,800
2004000015	لوله سه لایه PPRCT	50	20 متر	2,445,300
2004000016	لوله سه لایه PPRCT	63	16 متر	3,946,700

محصول جدید



کلاس ۵  
SDR 6  
دمای ۹۵ درجه  
سیستم سرمایش گرمایش  
ورادیه‌های دما بالا

کد کالا	سایز (mm)	تعداد	قیمت (ریال)
2011000060	20x20x25	28120	71,600
2011000061	20x25x25	120	89,700
2011000062	25x20x25	120	74,100
2011000063	25x25x32	50	103,900
2011000064	32x20x32	50	109,400
2011000065	32x25x32	50	127,900
2011000066	40x20x40	40	187,200
2011000067	40x25x40	40	206,600
2011000068	40x32x40	40	224,300
2011000069	50x20x50	28	352,200
2011000070	50x25x50	28	342,100
2011000071	50x32x50	28	335,700
2011000072	50x40x50	28	368,800
2011000073	63x32x63	10	803,300
2011000074	63x40x63	10	807,800
2011000075	63x50x63	10	831,900
2011000076	75x40x75	10	1,553,900



سه راه تبدیل

کد کالا	نام کالا	سایز (mm)	تعداد	قیمت (ریال)
2002000001	PEX / AL / PEX	16	200 متر	226,600
2002000002	PEX / AL / PEX	20	150 متر	404,100
2002000003	PEX / AL / PEX	25	100 متر	686,200
2002000004	PEX / AL / PEX	32	50 متر	1,066,700



کلاس ۵  
مخصوص  
سیستم گرمایش  
از کف تا دمای ۹۵  
درجه سانتیگراد

کد کالا	سایز (mm)	تعداد	قیمت (ریال)
2011000001	20	400	32,300
2011000002	25	290	40,100
2011000003	32	130	65,800
2011000004	40	80	121,400
2011000005	50	54	214,000
2011000006	63	24	362,600
2011000007	75	10	562,200
2011000008	90	5	956,500
2011000009	110	5	1,393,500



بوشن ساده

کد کالا	سایز (mm)	تعداد	قیمت (ریال)
2011000160	20x1/2	125	383,700
2011000161	25x1/2	100	439,400
2011000162	25x3/4	90	484,100



زانو یکسر بوشن  
بستدار

2011000170	20x1/2	100	565,100
2011000171	20x3/4	90	635,800
2011000172	25x1/2	90	608,500
2011000173	25x3/4	90	699,100



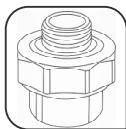
زانو یکسر مغزی  
بستدار

2011000193	20x1/2	180	358,900
2011000194	25/1/2	130	361,400
2011000195	25x3/4	130	501,000
2011000196	32x1	80	716,500
2011000197	32x3/4	80	641,100
2011000198	40x1x1/4	36	2,030,800
2011000199	50x1x1/2	33	2,247,100
2011000200	63x2	18	4,820,600
2011000201	75x2x1/2	6	6,358,000
2011000202	90x3	3	14,281,100
2011000203	110x4	2	19,308,800



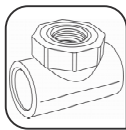
اتصال یکسر  
بوشن

2011000211	20x1/2	160	572,700
2011000212	25/1/2	120	565,700
2011000213	25x3/4	120	663,700
2011000214	32x1	60	1,131,200
2011000215	40x1x1/4	30	2,831,500
2011000216	50x1x1/2	20	3,421,200
2011000217	63*2	16	6,848,800



اتصال یکسر  
مغزی

2011000226	20x1/2	130	376,300
2011000227	25/1/2	80	423,700
2011000228	25x3/4	80	506,200
2011000229	32x1	50	818,500



سه راه  
ناف فلزی

2011000236	20x1/2	90	372,700
2011000237	25x1/2	70	427,200
2011000238	25x3/4	70	516,800



سه راه ناف فلزی  
بستدار

2011000246	20x1/2	90	589,300
2011000247	25x1/2	60	603,000
2011000248	25x3/4	60	675,900



سه راه ناف مغزی  
بستدار

کد کالا	سایز (mm)	تعداد	قیمت (ریال)
2011000100	25x20	400	28,600
2011000101	32x20	350	32,900
2011000102	32x25	300	40,800
2011000103	40x20	180	55,800
2011000104	40x25	150	67,100
2011000105	40x32	120	84,400
2011000106	50x25	90	99,600
2011000107	50x32	80	102,600
2011000108	50x40	80	120,600
2011000110	63x32	50	159,500
2011000111	63x40	50	198,300
2011000112	63x50	50	228,300
2011000113	75x40	18	313,800
2011000114	75x50	16	347,600
2011000115	75x63	12	401,900
2011000116	90x50	8	490,300
2011000117	90x63	8	549,300
2011000118	90x75	6	662,300
2011000119	110x63	5	748,700
2011000120	110x75	5	794,700
2011000121	110x90	5	1,002,600



تبدیل

2011000040	20	280	49,400
------------	----	-----	--------



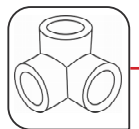
زانو چپقی

2011000028	25x20	170	64,000
2011000029	32x25	100	101,700



زانو تبدیل

2011000090	20	180	73,000
2011000091	25	80	94,200



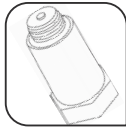
سه راه کنج

2011000130	20x1/2	160	372,900
2011000131	25x1/2	100	386,500
2011000132	25x3/4	110	491,500
2011000134	32x3/4	55	510,600
2011000133	32x1	55	749,100



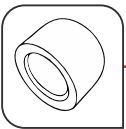
زانو یکسر  
بوشن

کد کالا	سایز (mm)	تعداد	قیمت (ریال)
2011000325	آبی 20	150	19,900
2011000327	قرمز 20	150	19,900
2011000326	آبی 25	100	40,300
2011000328	قرمز 25	100	40,300



درپوش پایه بلند توکار

2011000331	20	650	26,200
2011000332	25	400	37,100
2011000333	32	200	50,100
2011000334	40	150	77,700
2011000335	50	70	145,000
2011000336	63	40	312,500
2011000337	75	15	448,400
2011000338	90	10	705,700
2011000339	110	4	1,128,400



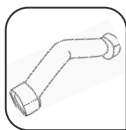
درپوش کپ

2011000380	20	60	214,600
2011000381	25	40	329,700
2011000382	32	30	529,800
2011000383	40	20	842,300



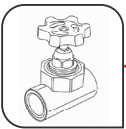
لوله خم دار

2011000375	20	80	224,800
2011000376	25	60	258,200



پل کوتاه

2011000356	20	50	1,136,200
2011000357	25	40	1,647,900
2011000358	32	30	2,503,200
2011000359	40	20	2,633,200
2011000360	50	10	4,821,600
2011000361	63	5	9,218,000



والو فلکه ای

2011000345	20	40	1,134,300
2011000346	25	40	1,529,100
2011000347	32	30	2,634,200
2011000348	40	20	4,388,900
2011000349	50	8	5,232,100
2011000350	63	8	5,428,500



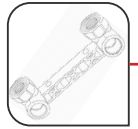
والو تک ضرب

2011000390	شیر مخلوط	250	35,000
2011000391	رادیاتور	50	138,800



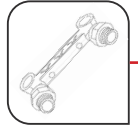
شابلون

کد کالا	سایز (mm)	تعداد	قیمت (ریال)
2011000180	20x1/2	40	845,400
2011000181	25x1/2	30	903,100



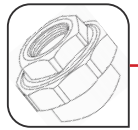
زانو بوشن دوقلو

2011000186	20x3/4	30	1,143,900
2011000187	25x3/4	25	1,254,900



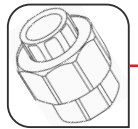
زانو مغزی دوقلو

2011000281	20x1/2	50	1,445,800
2011000282	25x3/4	50	2,039,900
2011000283	32x1	20	2,645,300
2011000284	40x1x1/4	10	5,024,400
2011000285	50x1x1/2	10	7,546,900
2011000286	63x2	5	10,071,000



مهره ماسوره فلزی یکسر پلیمر

2011000260	20	130	176,700
2011000261	25	60	238,000
2011000262	32	20	529,200



مهره ماسوره تمام پلیمر

2011000270	20x1/2	90	509,200
2011000271	25x3/4	60	660,400



مهره ماسوره تمام پلیمر یکسر بوشن

2011000295	16	400	8,400
2011000296	20	600	9,800
2011000297	25	500	10,900
2011000298	32	400	18,800



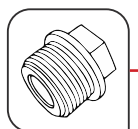
بست

2011000304	16	350	14,400
2011000305	20	350	15,400
2011000306	25	350	16,800



بست دوقلو

2011000315	20	900	15,100
2011000316	25	600	22,500
2011000317	32	300	37,900



درپوش رزوه دار