

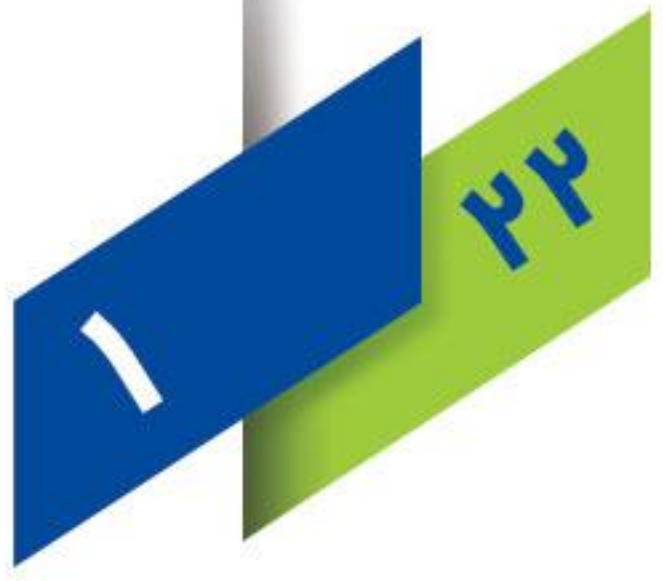




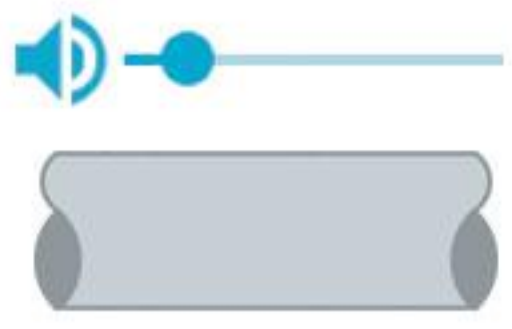


## سیستم فاضلابی پوشفیت پروتکت پلیران

۱۴۰۲/۱۰/۱۱



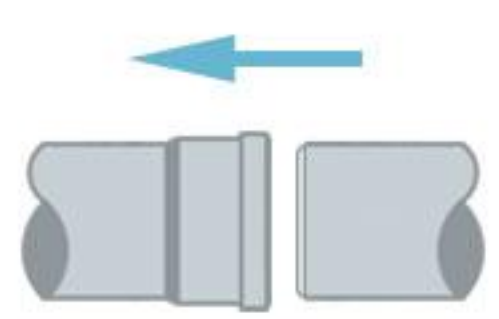
- ایمنی در برابر حریق؛ مقاوم در برابر شعله‌ور شدن براساس طبقه‌بندی B1 استاندارد DIN 4102



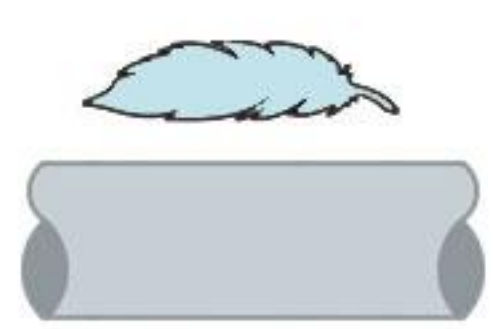
- کاهش چشمگیر میزان انتقال صدا تا سطح ۱۹ دسی‌بل به گواهی موسسه فرانهورفر آلمان



- مقاومت بالا در برابر طیف گسترده‌ای از مواد شیمیایی بر اساس استاندارد ISO 10358



- اتصال ساده تنها با یک فشار و بدون نیاز به چسب یا جوش



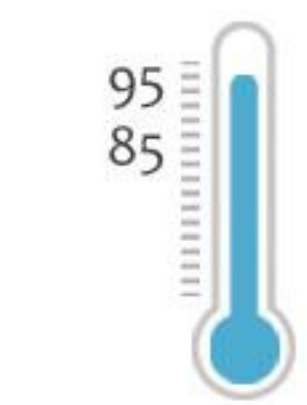
- سبکی وزن و سهولت در حمل و نقل و اجرا در مقایسه با سیستم‌های آلیاژی



- آب‌بندی پایدار و مطمئن حتی در زمین‌لرزه‌های غیرمخرب به دلیل انعطاف‌پذیری بالای سیستم



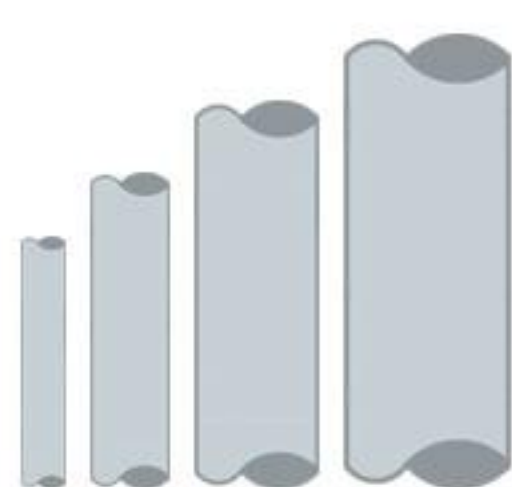
- قابلیت انطباق با تمام سیستم‌های فاضلابی استاندارد پلیمری و آلیاژی



- توانایی تحمل جریان فاضلابی با دمای  $85^{\circ}\text{C}$  در بلند مدت و  $95^{\circ}\text{C}$  در کوتاه مدت



- امکان تصحیح و تغییر سیستم با کمترین هزینه در صورت بروز اشتباه یا تغییر نقشه



- دامنه کامل تولید لوله و اتصالات از سایز ۴۰ تا ۲۰۰ میلی‌متر

TECHNISCHE  
UNIVERSITÄT  
DARMSTADT

EN 1451 | ISIRI 13822 | EN 12056 | DIN 4102-B1 | EN 681 | DIN 4109 | VDI 4100

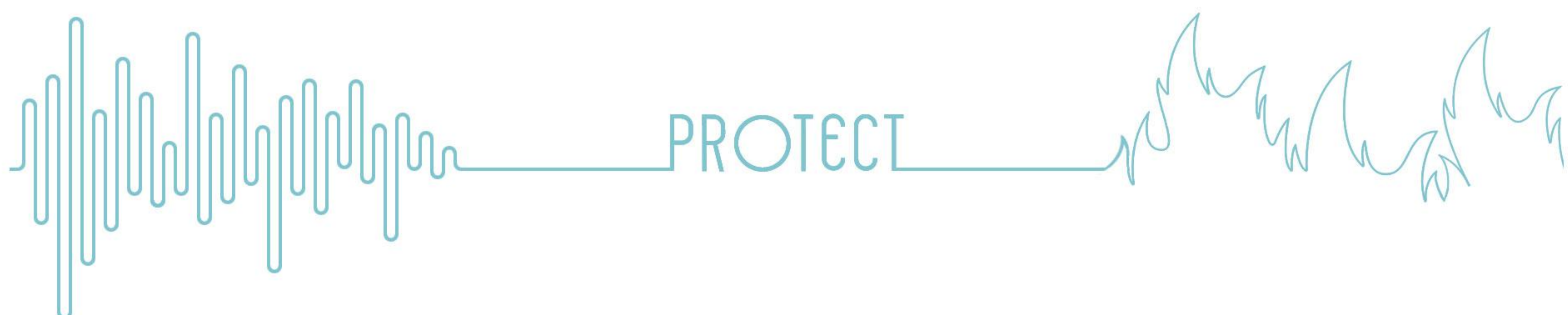


## عملکرد سیستم پروتکت در برابر حریق

امروزه مبارزه با حریق از مهم‌ترین ملاحظات در طراحی و ساخت هر نوع محصولی است که با جان انسان‌ها ارتباط دارد، در این میان ساختمان‌ها که محل زندگی و کار روزانه انسان هستند، از اهمیت ویژه‌ای برخوردار می‌باشند. برای مبارزه با حریق در یک ساختمان علاوه بر سیستم‌های اطفاء و اعلام حریق، نیاز به روش‌هایی است که گسترش آتش را تا حد امکان به تاخیر بیندازد و زمان کافی برای فرار ساکنین را مهیا کند.

وجود آتش نیازمند حضور سه عامل سوخت، حرارت و اکسیژن است. Flame Retardant ها یا مواد تاخیرانداز شعله موادی هستند که در زمان ساخت و یا بعد از ساخت محصولات به آن‌ها اضافه می‌شوند و با ایجاد واکنش‌های شیمیایی یک یا چند مورد از این عوامل را تحت تاثیر قرار می‌دهند. یک محصول خوداطفاء پس از حذف منبع شعله خودبخود خاموش می‌شود و باعث جلوگیری از گسترش حریق می‌گردد.

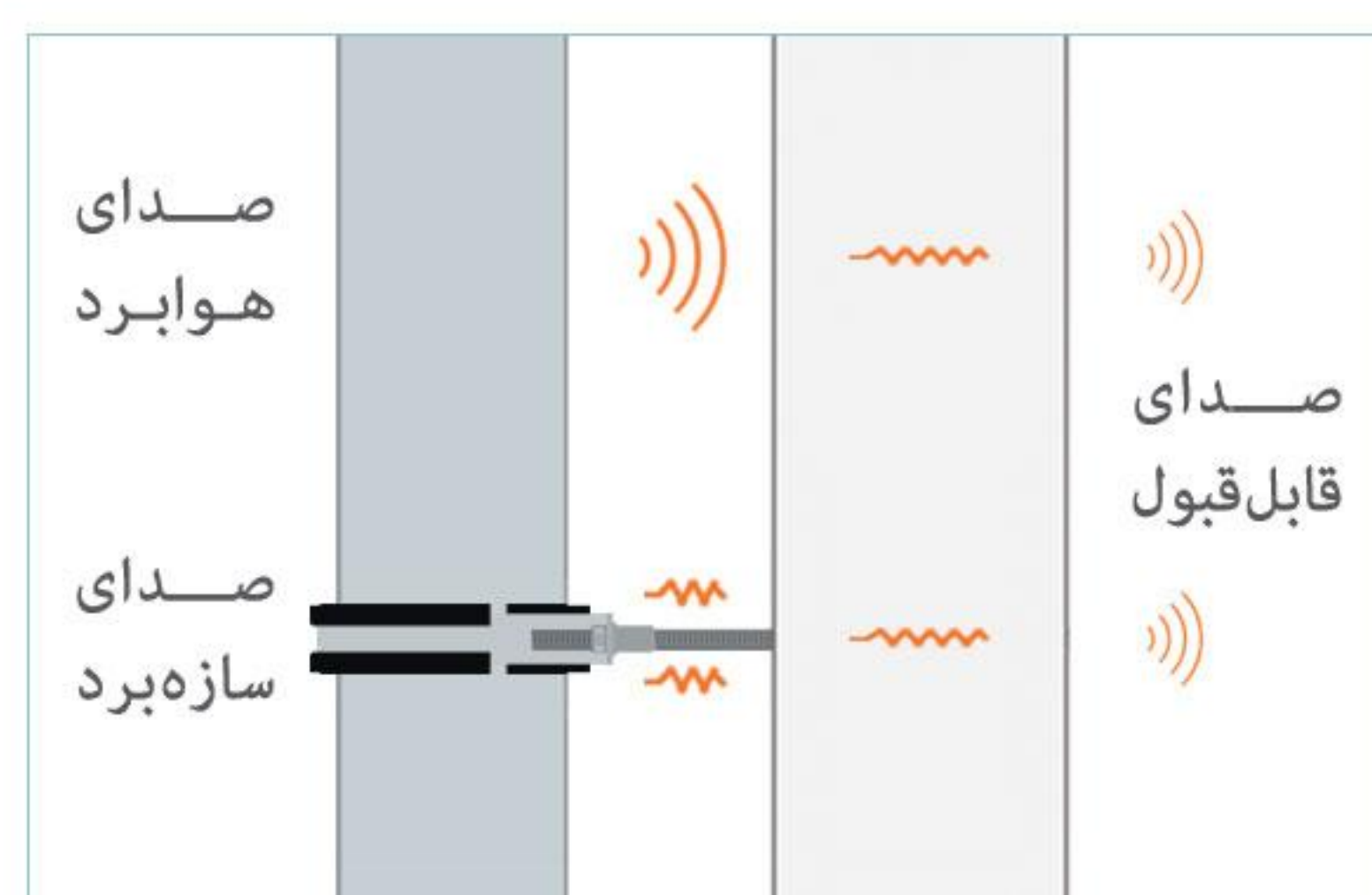
سیستم پوش فیت پروتکت پلی‌ران ساخته شده از پلی‌پروپیلن با خاصیت Flame Retardant می‌باشد و در مقابل شعله‌ور شدن به دلایلی مانند تماس مقطعی با شعله، گازهای داغ و جرقه‌های مکانیکی یا الکتریکی مقاوم هستند و باعث گسترش حریق در ساختمان نمی‌شوند. لوله‌ها و اتصالات این سیستم بر اساس استاندارد DIN 4102 در طبقه‌بندی B1 قرار می‌گیرند.



## عملکرد سیستم پروتکت در کاهش میزان انتقال صدا

زندگی مدرن امروزی در شهرهای پرجمعیت، خیابان‌های شلوغ و مجتمع‌های ساختمانی با وجود مزایای بسیار، مشکلاتی را نیز ایجاد کرده است. آلودگی صوتی، به خصوص در ساختمان‌ها که محل استراحت، آرامش و یا تمرکز بر روی کار می‌باشد، یکی از مهمترین این مشکلات و شبکه فاضلاب بهداشتی ساختمان یکی از عوامل اصلی آن است. حرکت سیال سبب ایجاد ارتعاش در لوله‌ها می‌گردد و صدای ناشی از آن از دو طریق به اتاق می‌رسد:

صدای هوابرد که از دیواره لوله و از طریق هوا منتقل می‌شود و صدای سازه‌برد که از طریق بست‌ها به سازه ساختمان و از سازه به صورت هوابرد به فضای داخل ساختمان می‌رسد. برای کاهش موثر میزان انتشار صدای یک سیستم فاضلابی، لازم است مسیرهای رسیدن صدا به اتاق را تا حد امکان مسدود کرد.



سیستم پروتکت پلی‌ران میزان انتقال صدا را به شکل چشمگیری کاهش می‌دهد:

- کاهش ارتعاشات در نقاط تغییر امتداد جریان با استفاده از زانو بست خور  $45^\circ$
- کاهش انتقال صدای هوابرد با بهره‌گیری از فرمولاسیون ویژه
- کاهش حداکثری انتقال صدای سازه‌برد با استفاده از بست‌های ویژه جاذب ارتعاش



عملکرد صوتی سیستم فاضلابی پروتکت، شامل لوله، اتصالات و بست پایدار، توسط موسسه معتبر فرانهورفر آلمان مورد آزمایش قرار گرفته است و نتایج آن نشان‌دهنده کاهش چشمگیر میزان انتقال صدا تا سطح ۱۹ دسی‌بل می‌باشد.

لیست قیمت  
پوش فیت  
پروتکت

Telegram: @poliran\_official آخرین لیست قیمت در







قیمت (ریال)	تعداد در کارتن	کد کالا	قطر (میلی متر)	زانو کوتاه ۸۷°
۳۳۷,۱۹۰	۱۲۰	۷۳۲-۰۴۰-۸۷	۴۰	
۳۹۷,۵۰۰	۶۶	۷۳۲-۰۵۰-۸۷	۵۰	
۶۵۰,۰۱۰	۳۵	۷۳۲-۰۷۵-۸۷	۷۵	
۱,۵۹۰,۴۷۰	۱۴	۷۳۲-۱۱۰-۸۷	۱۱۰	
۲,۳۱۴,۶۹۰	۹	۷۳۲-۱۲۵-۸۷	۱۲۵	



قیمت (ریال)	تعداد در کارتن	کد کالا	قطر (میلی متر)	زانو بلند ۸۷°
۵۰۰,۸۳۰	۶۰	۸۳۲-۰۵۰-۸۷	۵۰	
۹۴۵,۹۰۰	۲۰	۸۳۲-۰۷۵-۸۷	۷۵	
۲,۱۹۱,۴۱۰	۱۱	۸۳۲-۱۱۰-۸۷	۱۱۰	
۳,۲۳۶,۳۹۰	۶	۸۳۲-۱۲۵-۸۷	۱۲۵	



### Competitive Advantages :

طراحی ویژه این اتصال قابلیت نصب بست بر روی دنباله زانو را فراهم کرده و موجب تسهیل کار اجراء، نصب بست و آب بندی پایدار می گردد.

### مشکل :

پیش از ابداع این اتصال مجریان ناچار به نصب بست بر روی سوکت بودند که این موضوع سبب تحت فشار قرار گرفتن محل نشیمن حلقه و از بین رفتن آب بندی سیستم در دراز مدت می گردید.

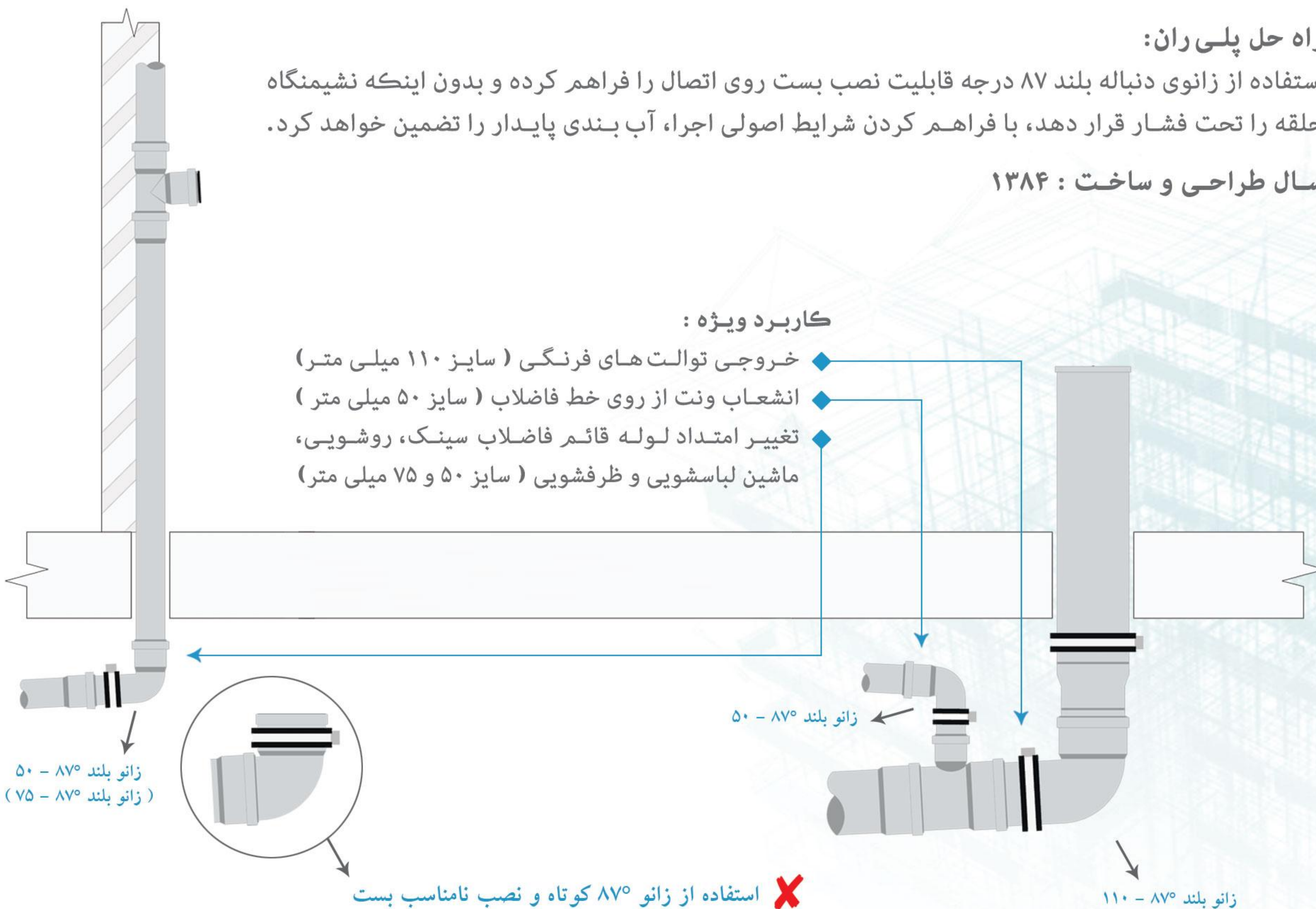
### راه حل پلی ران :

استفاده از زانوی دنباله بلند ۸۷ درجه قابلیت نصب بست روی اتصال را فراهم کرده و بدون اینکه نشیمنگاه حلقه را تحت فشار قرار دهد، با فراهم کردن شرایط اصولی اجراء، آب بندی پایدار را تضمین خواهد کرد.

سال طراحی و ساخت : ۱۳۸۴

### کاربرد ویژه :

- خروجی توالت های فرنگی ( سایز ۱۱۰ میلی متر)
- انشعاب ونت از روی خط فاضلاب ( سایز ۵۰ میلی متر)
- تغییر امتداد لوله قائم فاضلاب سینک، روشویی، ماشین لباسشویی و ظرفشویی ( سایز ۷۵ و ۵۰ میلی متر)



مبالغ فوق با احتساب ۹% عوارض قانونی می باشد.



قیمت (ریال)	تعداد در کارتن	کد کالا	قطر (میلی متر)	زانو ۱۵°
۱,۱۷۴,۴۱۰	۲۰	۷۳۲-۱۱۰-۱۵	۱۱۰	



قیمت (ریال)	تعداد در کارتن	کد کالا	قطر (میلی متر)	زانو ۳۰°
۳۶۵,۲۵۰	۸۰	۷۳۲-۰۵۰-۳۰	۵۰	
۶۲۶,۶۱۰	۳۶	۷۳۲-۰۷۵-۳۰	۷۵	
۱,۲۶۱,۸۰۰	۲۰	۷۳۲-۱۱۰-۳۰	۱۱۰	



قیمت (ریال)	تعداد در کارتن	کد کالا	قطر (میلی متر)	زانو ۶۷°
۴۲۷,۶۸۰	۷۲	۷۳۲-۰۵۰-۶۷	۵۰	
۱,۵۳۶,۳۰۰	۱۴	۷۳۲-۱۱۰-۶۷	۱۱۰	



لیست قیمت  
پوش فیت  
پروتکت

Telegram: @poliran\_official  
آخرین لیست قیمت در

### Competitive Advantages :

طراحی ویژه این اتصالات با زوایای متنوع سبب تسهیل اجرا در فضاهای محدود شده و امکان هماهنگ کردن مسیرها با چینش خاص هر فضا را فراهم می کند.

#### مشکل :

پیش از طراحی و ساخت این اتصالات، در مسیرهای خاص و نیازمند زوایای نامعمول، مجریان ناچار به تغییر جانمایی وسایل بهداشتی نسبت به نقشه معماری می شدند و یا مجبور بودند با ترکیب چند زانوی ۴۵ یا ۸۷ درجه کار لوله کشی فاضلاب را به انجام برسانند که این موضوع علاوه بر افزایش هزینه های پروژه، با ایجاد تغییر مسیرهای نامعمول باعث تحت فشار قرار گرفتن اتصالات و به خطر انداختن آب بندی سیستم می گردید.

#### راه حل پلی ران:

استفاده از زانو با زوایای ۱۵، ۳۰ و ۶۷ درجه با افزایش انعطاف پذیری در اجرا، سبب کاهش تعداد اتصالات مورد نیاز می گردد و فضای کمتری را در مقایسه با استفاده از زوایای معمول اشغال خواهد کرد. همچنین با حذف تغییر مسیرهای نامعمول در مسیر جریان و تنش های ناشی از آن، آب بندی پایدار سیستم تضمین خواهد شد.

#### سال طراحی و ساخت : ۱۳۸۵

#### کاربرد ویژه :

- ۱- تغییر امتداد مسیر لوله ها
- ۲- تغییر محور لوله های قائم







قیمت (ریال)	تعداد در کارتن	کد کالا	قطر (میلی متر)	زانو ۴۵°
۳۱۵,۳۲۰	۱۲۵	۷۳۲-۰۴۰-۴۵	۴۰	
۳۷۰,۸۴۰	۱۱۰	۷۳۲-۰۵۰-۴۵	۵۰	
۵۷۴,۵۸۰	۳۶	۷۳۲-۰۷۵-۴۵	۷۵	
۱,۱۰۴,۸۲۰	۱۶	۷۳۲-۱۱۰-۴۵	۱۱۰	
۱,۷۱۹,۶۵۰	۱۱	۷۳۲-۱۲۵-۴۵	۱۲۵	
۳,۵۱۸,۲۹۰	۵	۷۳۲-۱۶۰-۴۵	۱۶۰	
۱۱,۷۱۸,۰۰۰	۲	۷۳۱-۲۰۰-۴۵	۲۰۰ (دست ساز)	



قیمت (ریال)	تعداد در کارتن	کد کالا	قطر (میلی متر)	زانو بست خور ۴۵°
۲,۵۵۵,۸۹۰	۱۲	۸۳۲-۱۱۰-۴۵	۱۱۰	

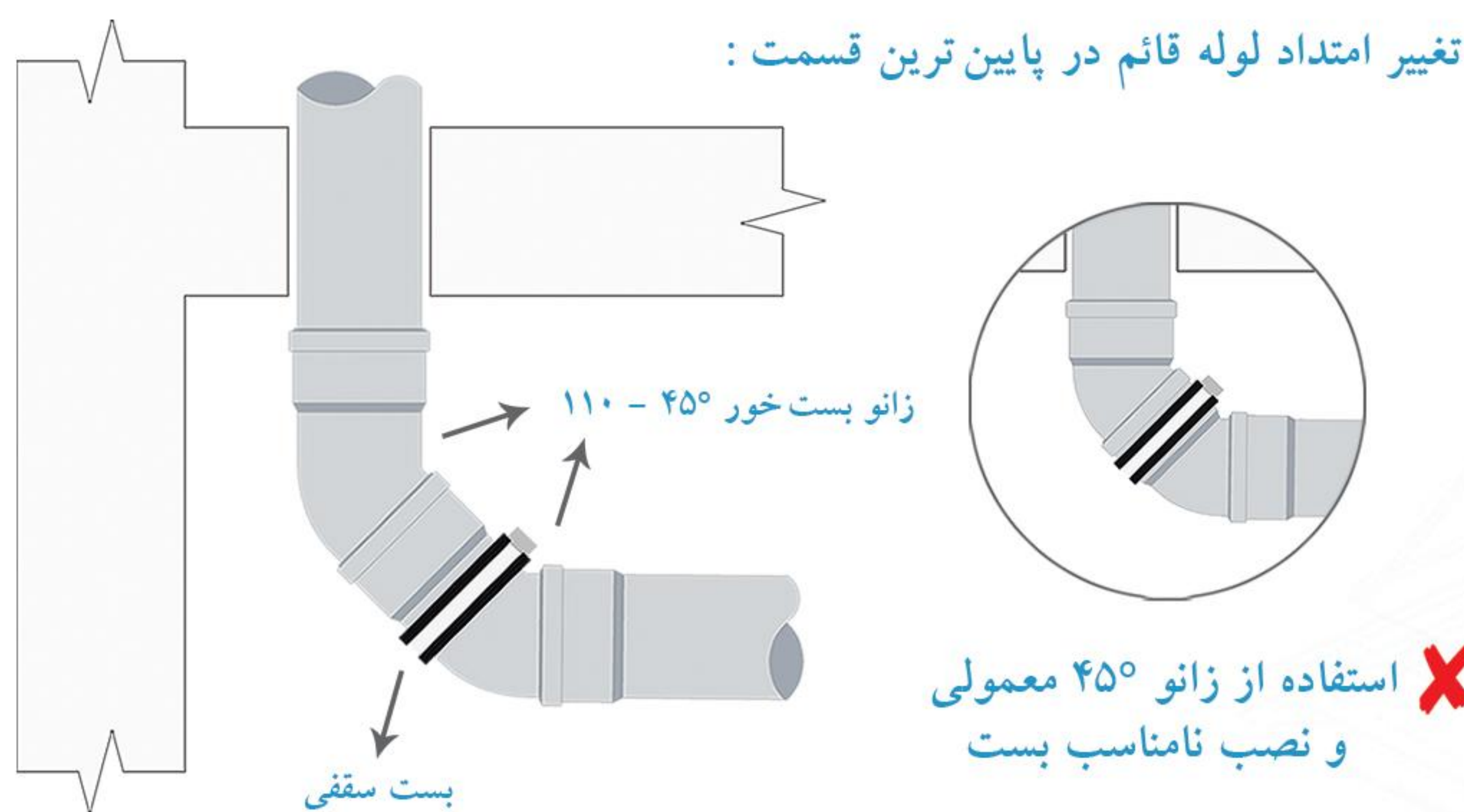


### Competitive Advantages :

طراحی ویژه این اتصال با فراهم کردن امکان نصب بست در پشت سوکت و مهار صحیح سیستم و همچنین ایجاد فاصله مناسب در تغییر جهت جریان، بهترین انتخاب در تغییر امتداد لوله قائم به افقی و بلعکس می باشد.

### مشکل :

پیش از ابداع این زانوی ویژه، در اتصال شاخه های افقی به لوله قائم و یا در تغییر امتداد لوله های قائم به لوله افقی، مجریان ناچار به نصب بست بر روی سوکت زانو ۴۵ درجه معمولی بودند که این موضوع سبب تحت فشار قرار گرفتن محل نشیمن حلقه و از بین رفتن آب بندی سیستم در دراز مدت می گردید.



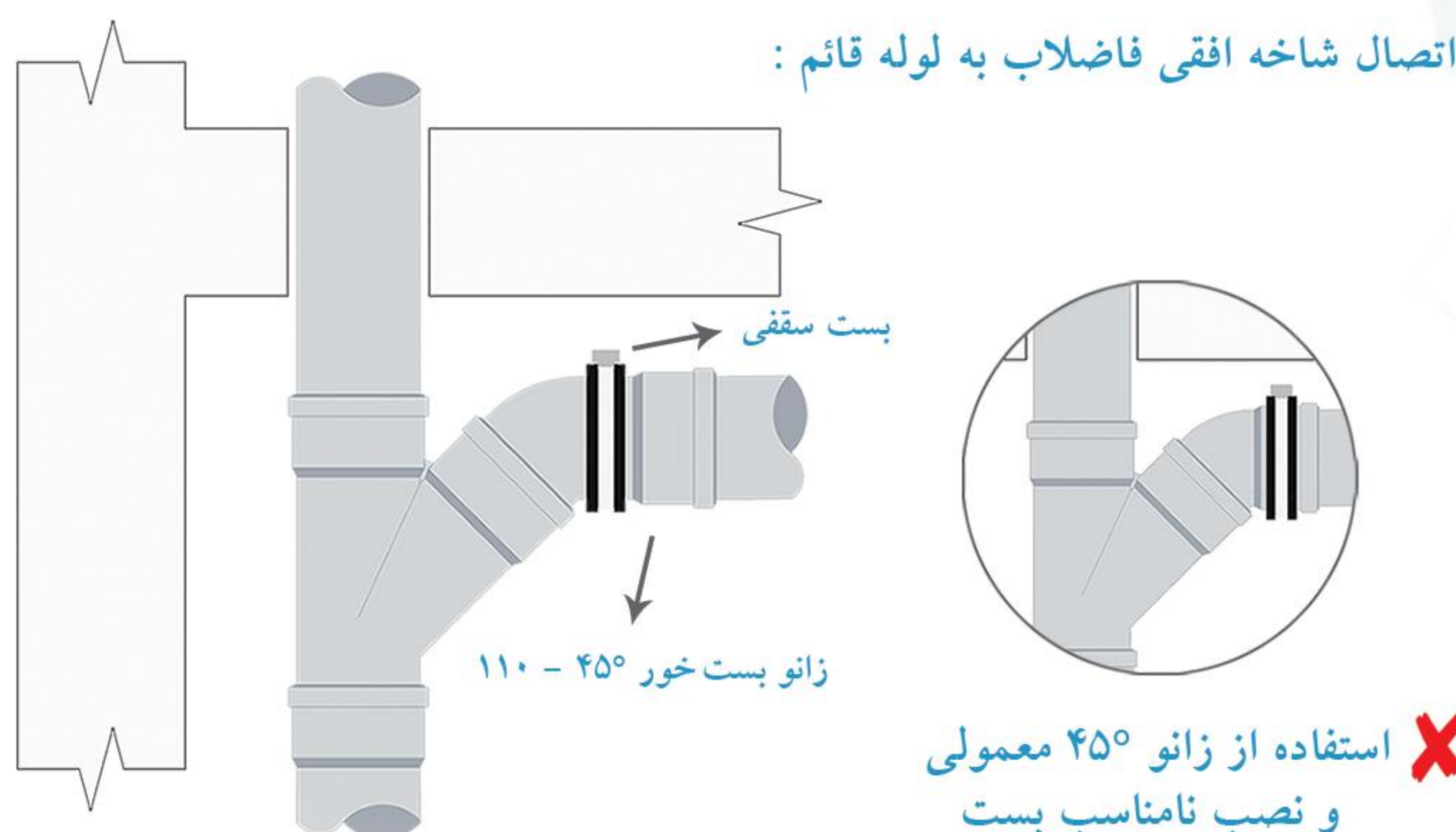
### راه حل پلی ران :

طراحی و ساخت زانو بست خور پلی ران با در نظر گرفتن فاصله مناسب در پشت سوکت، امکان نصب اصولی بست را فراهم کرده است. علاوه بر آن استفاده از این اتصال، با ایجاد یک فاصله مناسب بین دو تغییر مسیر ۴۵ درجه در مسیر جریان، انتقالی آرام را در پی دارد و از افزایش ناگهانی فشار و ایجاد صدای ناخواسته جلوگیری می کند.

### سال طراحی و ساخت : ۱۳۹۲

### کاربرد ویژه :

- ۱ - اتصال شاخه افقی به لوله قائم فاضلاب
- ۲ - تغییر امتداد لوله قائم فاضلاب به افقی
- ۳ - خروجی توالت فرنگی





قیمت (ریال)	تعداد در کارتن	کد کالا	قطر (میلی متر)	سه راه ۸۷°
۶۲۹,۳۷۰	۴۰	۷۱۴-۰۵۰-۸۷	۵۰	
۱,۱۰۵,۵۶۰	۲۴	۷۱۴-۰۷۵-۸۷	۷۵	
۲,۲۶۷,۵۶۰	۸	۷۱۴-۱۱۰-۸۷	۱۱۰	



قیمت (ریال)	تعداد در کارتن	کد کالا	قطر (میلی متر)	سه راه ۴۵°
۶۰۵,۵۰۰	۷۲	۷۱۴-۰۴۰-۴۵	۴۰	
۶۸۹,۰۳۰	۵۰	۷۱۴-۰۵۰-۴۵	۵۰	
۱,۱۹۹,۷۰۰	۱۶	۷۱۴-۰۷۵-۴۵	۷۵	
۲,۳۴۱,۵۸۰	۷	۷۱۴-۱۱۰-۴۵	۱۱۰	
۳,۹۲۰,۴۰۰	۴	۷۱۴-۱۲۵-۴۵	۱۲۵	
۷,۴۶۰,۳۳۰	۲	۷۱۴-۱۶۰-۴۵	۱۶۰	
۳۴,۱۳۰,۲۵۰	۱	۷۱۴-۲۰۰-۴۵	۲۰۰ (دست ساز)	<b>New Product</b>



قیمت (ریال)	تعداد در کارتن	کد کالا	قطر (میلی متر)	سه راه تبدیل ۸۷°
۹۲۲,۶۹۰	۳۰	۰۷۵-۰۵۰-۸۷	۷۵/۵۰	
۱,۵۳۴,۸۶۰	۱۵	۱۱۰-۰۵۰-۸۷	۱۱۰/۵۰	



قیمت (ریال)	تعداد در کارتن	کد کالا	قطر (میلی متر)	سه راه تبدیل ۴۵°
۹۹۵,۱۵۰	۲۸	۰۷۵-۰۵۰-۴۵	۷۵/۵۰	
۱,۶۶۹,۴۸۰	۱۴	۱۱۰-۰۵۰-۴۵	۱۱۰/۵۰	
۲,۰۱۱,۷۱۰	۱۰	۷۱۰-۰۷۵-۴۵	۱۱۰/۷۵	
۳,۴۲۰,۴۲۰	۴	۷۲۵-۱۱۰-۴۵	۱۲۵/۱۱۰	
۵,۵۲۷,۱۲۰	۳	۷۶۰-۱۱۰-۴۵	۱۶۰/۱۱۰	
۴۴,۷۲۷,۴۱۰	۱	۲۰۰-۱۶۰-۴۵	۲۰۰/۱۶۰	



لیست قیمت پوش فیت پروتکت

Telegram: @poliran\_official آخرین لیست قیمت در





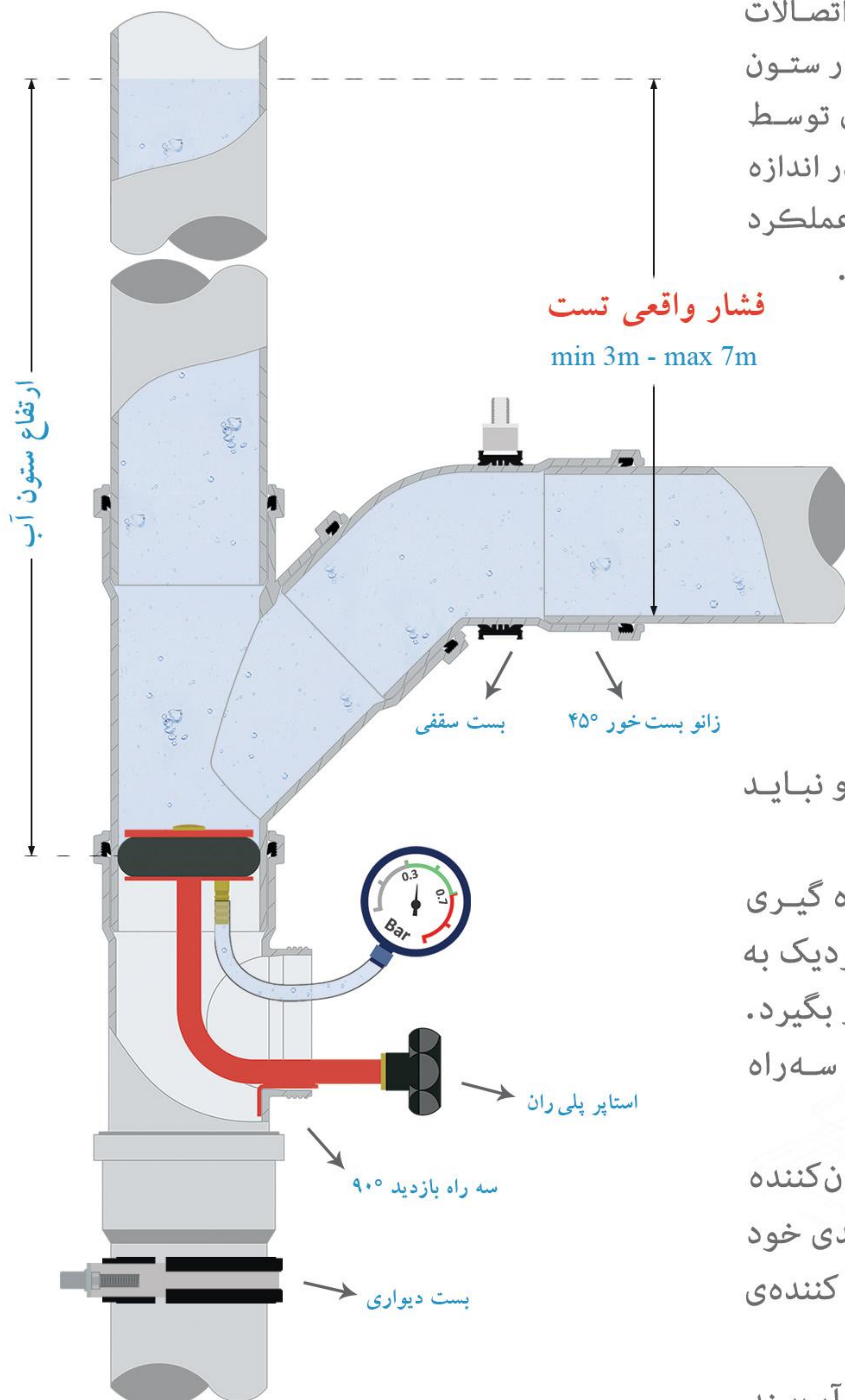


## سه راه بازدید ۹۰°

قیمت (ریال)	تعداد در کارتن	کد کالا	قطر (میلی متر)
۱,۲۱۸,۱۵۰	۲۸	۷۱۵-۰۷۵-۹۰	۷۵
۲,۲۴۴,۹۶۰	۱۰	۷۱۵-۱۱۰-۹۰	۱۱۰
۳,۶۱۶,۱۹۰	۶	۷۱۵-۱۲۵-۹۰	۱۲۵
۱۵,۹۱۲,۳۵۰	۱	۷۱۵-۲۰۰-۹۰	۲۰۰



برای اطمینان از نبود هرگونه نشتی و اشکال در عملکرد سیستم فاضلاب لازم است تمامی قسمت‌های این سیستم به وسیله فشار آب و با کمک سه راه بازدید آزمایش گردد. براساس مبحث شانزدهم مقررات ملی ساختمان انجام تست در هر بخش از سیستم فاضلاب باید با حداقل فشار سه متر ستون آب انجام پذیرد، با این حال در سیستم‌های پوش فیت پلی ران به دلیل کیفیت بالای اتصالات و حلقه‌های آب بند، می‌توان تست را با حداکثر ۷ متر فشار ستون آب نیز انجام داد. قالب تمامی اتصالات پوش فیت پلی ران توسط شرکت اتریشی IFW، از معتبرترین قالب سازان جهان، با دقتی در اندازه ۰.۰۱ میلی‌متر طراحی و ساخته شده است که این موضوع ضامن عملکرد مطمئن و پایدار سیستم پوش فیت پروتکت پلی ران می‌باشد.



دریافت راهنمای تست سیستم فاضلاب و فرم انجام تست :

[poliran.org](http://poliran.org)

[t.me/poliran\\_official](https://t.me/poliran_official)

## توجه :

- ◆ تست سیستم فاضلاب باید با روش آب بند انجام گردد و نباید از روش تست آب رو استفاده کرد.
- ◆ فشار تست باید با ارتفاع ستون آب از شاخه افقی اندازه گیری شود، این موضوع به ویژه در جایی که سه راه بازدید نزدیک به کف طبقه پایینی نصب شده است باید مورد توجه قرار بگیرد.
- ◆ توصیه می‌شود برای دستیابی به فشار مناسب تست، سه راه بازدید دقیقاً زیر انشعاب افقی طبقات نصب گردد.
- ◆ در سیستم پوش فیت تنها برای تسهیل کار اجرا از مواد روان کننده استفاده می‌گردد. یک سیستم استاندارد برای حفظ آب بندی خود در شرایط تست، نیازی به استفاده از هیچگونه ماده یا روان کننده‌ی ویژه‌ای ندارد.
- ◆ سیستمی که با اتکا به استفاده از مواد روان کننده ویژه آب بند می‌شود، پس از مدتی و با از بین رفتن اثر این مواد آب بندی خود را از دست خواهد داد.
- ◆ فرم مناسب پروفیل رزوه و تلورانس آن در قسمت دريچه نقش به سزایی در آب بندی و گازبندی در بلند مدت دارد.



دریچه بازدید	قطر (میلی متر)	کد کالا	تعداد در کارتن	قیمت (ریال)
	۵۰ (دریچه ۶۳)	۷۱۶-۰۵۰-۰۰۰	۶۰	۳۸۷,۵۰۰
	۷۵ (دریچه ۶۳)	۷۱۶-۰۷۵-۰۰۰	۴۰	۴۷۷,۲۶۰
	۱۱۰	۷۱۶-۱۱۰-۰۰۰	۲۰	۷۳۹,۷۵۰
	۱۲۵ (دریچه ۱۱۰)	۷۱۶-۱۲۵-۰۰۰	۱۴	۱,۳۳۹,۴۵۰
	۱۶۰ (دریچه ۱۱۰)	۷۱۶-۱۶۰-۰۰۰	۹	۱,۶۷۴,۴۱۰
	۲۰۰ (دریچه ۱۱۰)	۷۱۶-۲۰۰-۰۰۰	۵	۲,۴۳۴,۲۱۰



تبدیل	قطر (میلی متر)	کد کالا	تعداد در کارتن	قیمت (ریال)
	۵۰ / ۴۰	۷۱۳-۰۵۰-۴۰	۱۲۷	۳۴۰,۴۷۰
	۷۵ / ۵۰	۷۱۳-۰۷۵-۵۰	۱۰۸	۴۸۳,۰۲۰
<b>New Product</b>	۷۵ / ۶۳	۷۱۳-۰۷۵-۶۳	۲۴	۷۹۳,۷۶۰
	۱۱۰ / ۵۰	۷۱۳-۱۱۰-۵۰	۴۰	۷۹۷,۴۲۰
	۱۱۰ / ۷۵	۷۱۳-۱۱۰-۷۵	۴۰	۸۴۵,۶۰۰
<b>New Product</b>	۱۱۰ / ۹۰	۷۱۳-۱۱۰-۹۰	۱۸	۱,۲۵۰,۱۶۰
	۱۲۵ / ۱۱۰	۷۱۳-۱۲۵-۱۱	۲۰	۱,۲۶۲,۲۲۰
	۱۶۰ / ۱۲۵	۷۱۳-۱۶۰-۱۲	۱۲	۲,۲۳۱,۳۲۰
	۲۰۰ / ۱۶۰	۷۱۳-۲۰۰-۱۶	۱	۴,۹۹۶,۷۸۰



تبدیل ۶۳ - ۷۵ از جنس پلی اتیلن

کاربرد : اتصال سایر سیستم های پلیمری به سیستم پوش فیت

تبدیل ۹۰ - ۱۱۰ از جنس پلی اتیلن

کاربرد : انطباق توالی فرنگی دیواری به سیستم پوش فیت - اتصال سایر سیستم های پلیمری به سیستم پوش فیت

چهارراه ۶۷°	قطر (میلی متر)	کد کالا	تعداد در کارتن	قیمت (ریال)
	۱۱۰	۷۱۷-۱۱۰-۶۷	۶	۳,۳۹۸,۱۵۰

طراحی ویژه این اتصال با قابلیت اتصال دو شاخه فرعی در یک نقطه، سبب تسهیل اجرا در فضاهای محدود یا مسیرهای خاص می باشد.

کاربرد ویژه :

۱ - اتصال شاخه های افقی به رایزر در سرویس های دوقلو

۲ - اتصال دو شاخه فرعی به شاخه افقی اصلی در فضاهای دارای محدودیت

سال طراحی و ساخت : ۱۳۸۶





رابط پوش فیت	قطر (میلی متر)	کد کالا	تعداد در کارتن	قیمت (ریال)
	۴۰	۷۱۲-۰۴۰-۰۰۰	۱۲۶	۳۷۵,۰۵۰
	۵۰	۷۱۲-۰۵۰-۰۰۰	۹۵	۴۲۰,۶۶۰
	۷۵	۷۱۲-۰۷۵-۰۰۰	۳۰	۶۶۹,۰۴۰
	۱۱۰	۷۱۲-۱۱۰-۰۰۰	۱۲	۱,۴۲۱,۶۵۰
	۱۲۵	۷۱۲-۱۲۵-۰۰۰	۱۰	۱,۹۳۴,۵۲۰
	۱۶۰	۷۱۲-۱۶۰-۰۰۰	۵	۲,۸۳۹,۴۵۰

درپوش تست پوش فیت	قطر (میلی متر)	کد کالا	تعداد در کارتن	قیمت (ریال)
	۴۰	۷۸۱-۰۴۰-۰۰۰	۵۳۶	۸۷,۶۶۰
	۵۰	۷۸۱-۰۵۰-۰۰۰	۳۳۶	۸۶,۷۹۰
	۷۵	۷۸۱-۰۷۵-۰۰۰	۱۳۰	۱۸۵,۸۳۰
	۱۱۰	۷۸۱-۱۱۰-۰۰۰	۹۲	۳۲۱,۹۶۰
	۱۲۵	۷۸۱-۱۲۵-۰۰۰	۵۳	۳۸۹,۲۴۰
	۱۶۰	۷۸۱-۱۶۰-۰۰۰	۳۲	۷۲۲,۲۶۰
	۲۰۰	۷۸۱-۲۰۰-۰۰۰	۱۷	۱,۸۸۶,۸۳۰

علمک	قطر (میلی متر)	کد کالا	تعداد در کارتن	قیمت (ریال)
	۵۰ - ۷۵	۷۵۵-۰۵۰-۰۰۰	۵	۸۱۴,۷۰۰
	۱۱۰ - ۱۲۵	۷۵۵-۱۱۰-۰۰۰	۵	۲,۱۵۶,۷۴۰

از ۱۳۵۲

لیست قیمت  
پوش فیت  
پروتکتTelegram: @poliran\_official  
آخرین لیست قیمت در



سیفون بازدید (فاضلاب شهری)	قطر (میلی متر)	کد کالا	تعداد در کارتن	قیمت (ریال)
	۱۱۰	۷۵۱-۱۱۰-۰۰۰	۲	۶,۷۴۲,۶۳۰
	۱۲۵	۷۵۱-۱۲۵-۰۰۰	۲	۱۰,۵۹۶,۰۹۰
	۱۶۰	۷۵۱-۱۶۰-۰۰۰	۲	۲۲,۸۶۷,۴۴۰



سیفون یک تکه	قطر (میلی متر)	کد کالا	تعداد در کارتن	قیمت (ریال)
علمک بلند	۵۰ - ۷۵	۷۵۳-۰۵۰-۰۰۰	۵	۱,۵۳۵,۵۲۰
	۷۵ - ۷۵	۷۵۳-۰۷۵-۰۰۰	۵	۲,۰۲۸,۸۷۰
	۱۱۰ - ۱۱۰	۷۵۳-۱۱۰-۰۰۰	۵	۳,۹۲۴,۱۶۰
	۱۱۰ - ۱۲۵	۷۵۳-۱۲۵-۱۱	۵	۴,۹۲۶,۵۹۰



L=65cm : علمک بلند  
L=23cm : علمک کوتاه

علمک کوتاه	قطر (میلی متر)	کد کالا	تعداد در کارتن	قیمت (ریال)
علمک کوتاه	۵۰ - ۷۵	۷۵۴-۰۵۰-۰۰۰	۵	۱,۱۲۶,۵۱۰
	۷۵ - ۷۵	۷۵۴-۰۷۵-۰۰۰	۵	۱,۳۶۷,۹۹۰
	۱۱۰ - ۱۲۵	۷۵۴-۱۲۵-۱۱	۵	۳,۵۸۸,۱۷۰

◆ این نوع سیفون در صورت نیاز با طول علمک سفارشی نیز تولید می گردد.

سیفون سوکت دار	قطر (میلی متر)	کد کالا	تعداد در کارتن	قیمت (ریال)
	۵۰	۷۵۹-۰۵۰-۰۰۰	۲۰	۱,۵۹۴,۱۹۰
	۷۵	۷۵۹-۰۷۵-۰۰۰	۲	۲,۳۹۰,۵۸۰
	۱۱۰ - ۱۲۵	۷۵۹-۱۱۰-۰۰۰	۲	۴,۵۶۴,۰۱۰



سیفون از جنس پلی اتیلن همراه با موفه پلی ران

#### مشکل :

با گسترش روش های جدید نصب وسایل بهداشتی و استفاده از کف خواب های پلیمری، سیفون های علمک دار قدیمی دیگر جوابگوی نیاز پروژه ها نبودند چرا که نصب این تجهیزات نیازمند استفاده از سیفون هایی دارای سوکت در قسمت ورودی بود.

#### راه حل پلی ران:

برای حل این مشکل پلی ران با اتکا به سال ها تجربه در طراحی و تولید سیستم فاضلابی پلی اتیلن جوشی و با استفاده از موفه پلی اتیلن، سیفون های سوکت دار را طراحی و تولید کرده است. موفه در سیستم پلی اتیلن، مانند سوکت در سیستم پوش فیت، قطعه ای است که با کمک حلقه آب بندی خود، نصب ساده تر وسایل بهداشتی دارای خروجی استاندارد را ممکن کرده است.

#### کاربرد ویژه :

- ۱ - مناسب برای نصب کف خواب های پلیمری
- ۲ - نصب یونیت های دندان پزشکی و تجهیزات بیمارستانی

سال طراحی و ساخت : ۱۳۸۸







## سیفون با دریچه بازدید

قیمت (ریال)	تعداد در کارتن	کد کالا	قطر (میلی متر)
۴,۳۲۰,۲۴۰	۸	۷۵۰-۰۷۵-۰۰۰	۷۵
۷,۹۰۵,۳۱۰	۳	۷۵۰-۱۱۰-۰۰۰	۱۱۰ - ۱۲۵



## Competitive Advantages :

سیفون با دریچه بازدید پلی‌ران امکان رفع گرفتگی‌های احتمالی، قبل یا بعد از بهره‌برداری را فراهم آورده و با طراحی منحصر به فرد و مبتکرانه خود، مشکلات شایع در نمونه‌های سنتی سیفون را مرتفع کرده است.

## مشکل :

گرفتگی سیفون‌ها یکی از اصلی‌ترین مشکلاتی است که در زمان ساخت پروژه‌های ساختمانی به وجود می‌آید و معمولاً همزمان با بهره‌برداری از ساختمان خود را نشان می‌دهد. شرایط محیط کارگاه، بی‌دقتی‌ها هنگام اجرای عملیات‌های ساختمانی و ریخته شدن مصالح و نخاله‌ها درون سیستم فاضلاب باعث ایجاد گرفتگی‌های شدیدی می‌شود که رفع آنها تا پیش از ابداع سیفون با دریچه بازدید پلی‌ران کاری بسیار مشکل و پرهزینه بوده است. پیش از این سازندگان مجبور بوده‌اند با استفاده از روش‌های نادرستی مانند سیخ‌زنی با میلگرد این مشکل را برطرف کنند که غالباً منجر به آسیب دیدن سیفون و نیاز به تعویض آن می‌شد که خود نیازمند تخریب و صرف زمان و هزینه بسیار بود.

علاوه بر آن به تجربه ثابت شده است که امکان ایجاد گرفتگی‌های غیرعادی در کاربری‌های خاصی مانند بیمارستان‌ها یا هتل‌ها بسیار زیاد است که در صورت استفاده از سیفون‌های قدیمی رفع این گرفتگی‌ها بدون تخریب و تعویض سیفون عملی نمی‌باشد.

## راه حل پلی‌ران:

سیفون با دریچه بازدید، طراحی شده توسط واحد تحقیق و توسعه (R&D) پلی‌ران و ثبت شده در اداره کل مالکیت صنعتی ایران، با طراحی دو تکه و قابلیت باز شدن قسمت زیرین خود رفع شدیدترین گرفتگی‌ها را نیز ممکن کرده است و با توجه به طراحی خاص خود و جنس پلی‌پروپیلن استفاده شده در ساخت آن، حداقل صدای ممکن را نسبت به دیگر سیفون‌ها انتقال می‌دهد.

## کاربرد ویژه :

هتل‌ها، بیمارستان‌ها، مجتمع‌های مسکونی و ...

لیست قیمت  
پوش فیت  
پروتکت

Telegram: @poliran\_official آخرین لیست قیمت در



ثبت اختراع در اداره کل مالکیت صنعتی به شماره ۶۹۳۳۸

سال طراحی و ساخت : ۱۳۹۲

قسمت بالایی

قسمت زیرین



تصویر برش

- ◆ آب‌بندی پایدار و قابل اطمینان
- ◆ امکان تطبیق با طول علمک مورد نیاز
- ◆ قابلیت دسترسی و رفع گرفتگی‌های احتمالی
- ◆ طراحی اختصاصی برای سیستم فاضلابی پوش فیت
- ◆ تنها سیفون دارای دریچه بازدید از جنس پلی‌پروپیلن
- ◆ دارای سطح مقطع یکسان در تمامی طول مسیر جریان
- ◆ دارای عمق آب هوا بند مناسب برابر مقررات ملی و بین‌المللی
- ◆ دارای شیب ۸۷ درجه در خروجی خود جهت تسهیل اجرا و شیب بندی
- ◆ تسهیل اجرا و شیب بندی به دلیل داشتن ابعاد مناسب در طول و ارتفاع
- ◆ امکان مهار مناسب و مطمئن به دلیل در نظر گرفتن محل بست در زیر سوکت
- ◆ مناسب برای نصب کف خواب‌های پلیمری به دلیل سوکت دار بودن ورودی سیفون







## لوله و اتصالات سایز ۲۰۰ میلی متر

قیمت (ریال)	کد کالا	نام کالا
۱۱,۷۱۸,۰۰۰	۷۳۱-۲۰۰-۴۵	زانو ۴۵° (دست ساز)
۳۴,۱۳۰,۲۵۰	۷۱۴-۲۰۰-۴۵۰	سه راه ۴۵° (دست ساز) <b>New Product</b>
۴۴,۷۲۷,۴۱۰	۲۰۰-۱۶۰-۴۵	سه راه تبدیل ۴۵° (۲۰۰ - ۱۶۰)
۱۵,۹۱۲,۳۵۰	۷۱۵-۲۰۰-۹۰	سه راه بازدید ۹۰°
۴,۹۹۶,۷۸۰	۷۱۳-۲۰۰-۱۶	تبدیل (۲۰۰ - ۱۶۰)
۲,۴۳۴,۲۱۰	۷۱۶-۲۰۰-۰۰	دریچه بازدید ۲۰۰ (دریچه ۱۱۰)
۱,۸۸۶,۸۳۰	۷۸۱-۲۰۰-۰۰	درپوش تست
۶,۴۱۴,۸۰۰	۷۰۰-۲۰۰-۰۵	لوله یک سر سوکت (۰.۵ متری)
۹,۹۵۹,۴۲۰	۷۰۰-۲۰۰-۱۰	لوله یک سر سوکت (۱ متری)
۱۸,۳۹۰,۲۹۰	۷۰۰-۲۰۰-۲۰	لوله یک سر سوکت (۲ متری)
۲۶,۹۴۷,۸۰۰	۷۰۰-۲۰۰-۳۰	لوله یک سر سوکت (۳ متری)
۷,۱۲۰,۳۷۰	۷۰۲-۲۰۰-۰۵	لوله دو سر سوکت (۰.۵ متری)
۱۲,۳۸۸,۲۷۰	۷۰۲-۲۰۰-۱۰	لوله دو سر سوکت (۱ متری)
۲۲,۰۵۱,۶۸۰	۷۰۲-۲۰۰-۲۰	لوله دو سر سوکت (۲ متری)
۳۲,۹۴۴,۵۵۰	۷۰۲-۲۰۰-۳۰	لوله دو سر سوکت (۳ متری)

**Competitive Advantages :**

استفاده از لوله و اتصالات پوش فیت با سایز ۲۰۰ میلی متر در خطوط جمع آوری پروژه‌های بزرگ، سبب اجرای یکپارچه و همگن سیستم، پایداری و حفظ آب بندی سیستم در درازمدت و حذف مشکلات اجرا و انطباق با دیگر سیستم‌ها خواهد شد.

**مشکل :**

پیش از این و با عدم دسترسی به لوله و اتصالات پوش فیت با سایز ۲۰۰ میلی متر، در خطوط جمع آوری پروژه‌های بزرگ و دارای حجم بالای تخلیه فاضلاب، طراح و مجری پروژه ناچار به ایجاد تغییرات در نقشه‌ها و یا استفاده از دیگر سیستم‌ها در ترکیب با سیستم پوش فیت بودند. این موضوع با برهم زدن یکنواختی سیستم، سبب ایجاد مشکلاتی در اجرا و انطباق سیستم‌ها و به خطر انداختن آب بندی می‌گردید.

**راه حل پلی ران:**

پلی ران تنها تولیدکننده لوله سایز ۲۰۰ میلی متر پوش فیت در ایران می‌باشد.

مبالغ فوق با احتساب ۹% عوارض قانونی می باشد.



لوله یک سر سوکت

قیمت (ریال)	تعداد در بسته	کد کالا	طول (سانتی متر)	قطر (میلی متر)
۴۶۲,۷۴۰	۱۸	۷۰۰-۰۴-۰۳	۳۰	۴۰
۵۰۹,۰۹۰	۱۸	۷۰۰-۰۴-۰۵	۵۰	
۸۰۱,۹۴۰	۱۸	۷۰۰-۰۴-۱۰	۱۰۰	
۱,۴۰۶,۹۲۰	۱۸	۷۰۰-۰۴-۲۰	۲۰۰	
۲,۰۲۴,۰۳۰	۱۸	۷۰۰-۰۴-۳۰	۳۰۰	

۵۱۸,۷۲۰	۱۰	۷۰۰-۰۵-۰۳	۳۰	۵۰
۵۸۰,۲۳۰	۱۰	۷۰۰-۰۵-۰۵	۵۰	
۹۷۸,۶۵۰	۱۰	۷۰۰-۰۵-۱۰	۱۰۰	
۱,۷۴۷,۳۸۰	۱۰	۷۰۰-۰۵-۲۰	۲۰۰	
۲,۵۴۳,۶۲۰	۱۰	۷۰۰-۰۵-۳۰	۳۰۰	

۶۶۶,۷۱۰	۱۰	۷۰۰-۰۷۵-۰۳	۳۰	۷۵
۹۰۴,۰۵۰	۱۰	۷۰۰-۰۷۵-۰۵	۵۰	
۱,۵۱۹,۴۸۰	۱۰	۷۰۰-۰۷۵-۱۰	۱۰۰	
۲,۸۴۶,۲۶۰	۱۰	۷۰۰-۰۷۵-۲۰	۲۰۰	
۴,۰۷۷,۵۲۰	۱۰	۷۰۰-۰۷۵-۳۰	۳۰۰	

۱,۲۴۸,۶۰۰	۶	۷۰۰-۱۱۰-۰۳	۳۰	۱۱۰
۱,۷۹۹,۳۷۰	۶	۷۰۰-۱۱۰-۰۵	۵۰	
۲,۹۴۲,۶۴۰	۶	۷۰۰-۱۱۰-۱۰	۱۰۰	
۵,۸۳۸,۹۴۰	۶	۷۰۰-۱۱۰-۲۰	۲۰۰	
۷,۸۲۱,۰۱۰	۶	۷۰۰-۱۱۰-۳۰	۳۰۰	



POLIRAN

از ۱۳۵۲

لیست قیمت پوش فیت پروتکت

Telegram: @poliran\_official آخرین لیست قیمت در





قیمت (ریال)	تعداد در بسته	کد کالا	طول (سانتی‌متر)	قطر (میلی‌متر)	لوله یک سر سوکت
۱,۶۴۱,۹۱۰	۴	۷۰۰-۱۲۵-۰۳	۳۰	۱۲۵	
۲,۳۴۶,۸۳۰	۴	۷۰۰-۱۲۵-۰۵	۵۰		
۴,۱۸۱,۶۳۰	۴	۷۰۰-۱۲۵-۱۰	۱۰۰		
۷,۸۰۲,۰۴۰	۴	۷۰۰-۱۲۵-۲۰	۲۰۰		
۱۰,۱۴۷,۴۹۰	۴	۷۰۰-۱۲۵-۳۰	۳۰۰		

۲,۵۴۱,۵۸۰	۲	۷۰۰-۱۶۰-۰۳	۳۰	۱۶۰	
۳,۶۲۱,۷۴۰	۲	۷۰۰-۱۶۰-۰۵	۵۰		
۶,۶۶۹,۷۱۰	۲	۷۰۰-۱۶۰-۱۰	۱۰۰		
۱۲,۱۷۰,۳۱۰	۲	۷۰۰-۱۶۰-۲۰	۲۰۰		
۱۷,۹۲۰,۷۴۰	۲	۷۰۰-۱۶۰-۳۰	۳۰۰		

۶,۴۱۴,۸۰۰	۲	۷۰۰-۲۰۰-۰۵	۵۰	۲۰۰	
۹,۹۵۹,۴۲۰	۲	۷۰۰-۲۰۰-۱۰	۱۰۰		
۱۸,۳۹۰,۲۹۰	۲	۷۰۰-۲۰۰-۲۰	۲۰۰		
۲۶,۹۴۷,۸۰۰	۲	۷۰۰-۲۰۰-۳۰	۳۰۰		

- ◆ امکان تولید لوله‌ها در شاخه‌های ۵ متری به صورت سفارشی وجود دارد.
- ◆ پلی‌ران تنها تولیدکننده لوله پوش فیت با سایز ۲۰۰ میلی‌متر در ایران

POLIRAN

از ۱۳۵۲

لیست قیمت پوش فیت پروتکت

Telegram: @poliran\_official آخرین لیست قیمت در





لوله دو سر سوکت				
قیمت (ریال)	تعداد در بسته	کد کالا	طول (سانتی‌متر)	قطر (میلی‌متر)
۵۸۱,۴۷۰	۱۸	۷۰۲-۰۴۰-۰۵	۵۰	۴۰
۹۶۳,۹۴۰	۱۸	۷۰۲-۰۴۰-۱۰	۱۰۰	
۱,۵۴۸,۷۰۰	۱۸	۷۰۲-۰۴۰-۲۰	۲۰۰	
۲,۱۹۵,۰۶۰	۱۸	۷۰۲-۰۴۰-۳۰	۳۰۰	
۷۵۷,۵۳۰	۱۰	۷۰۲-۰۵۰-۰۵	۵۰	۵۰
۱,۰۵۷,۳۱۰	۱۰	۷۰۲-۰۵۰-۱۰	۱۰۰	
۱,۸۸۶,۳۶۰	۱۰	۷۰۲-۰۵۰-۲۰	۲۰۰	
۲,۶۰۶,۶۲۰	۱۰	۷۰۲-۰۵۰-۳۰	۳۰۰	
۱,۰۵۱,۸۵۰	۱۰	۷۰۲-۰۷۵-۰۵	۵۰	۷۵
۱,۶۹۵,۴۷۰	۱۰	۷۰۲-۰۷۵-۱۰	۱۰۰	
۲,۹۶۳,۴۶۰	۱۰	۷۰۲-۰۷۵-۲۰	۲۰۰	
۴,۰۷۷,۶۶۰	۱۰	۷۰۲-۰۷۵-۳۰	۳۰۰	
۲,۱۱۱,۹۰۰	۶	۷۰۲-۱۱۰-۰۵	۵۰	۱۱۰
۳,۴۲۳,۶۵۰	۶	۷۰۲-۱۱۰-۱۰	۱۰۰	
۶,۰۰۹,۵۵۰	۶	۷۰۲-۱۱۰-۲۰	۲۰۰	
۸,۰۹۲,۹۵۰	۶	۷۰۲-۱۱۰-۳۰	۳۰۰	



لیست قیمت  
پوش فیت  
پروتکت

تولید لوله‌های دو سر سوکت با ابتکاری از پلی‌ران و برای اولین بار در دنیا، با فراهم کردن دو لوله در یک شاخه، میزان هدررفت لوله در پروژه‌ها را به حداقل ممکن کاهش داد.

مشکل:

پیش از تولید لوله‌های دو سر سوکت و زمانی که تنها لوله‌های یک سر سوکت در دسترس بودند، زمانی که طولی کمتر از طول شاخه‌های استاندارد مورد نیاز بود، پس از برش لوله قسمت اضافی آن عملاً بدون استفاده باقی می‌ماند.

راه حل پلی‌ران:

با ابداع لوله‌های دو سر سوکت، در هر یک شاخه از لوله عملاً دو لوله در اختیار مجری قرار گرفت که پس از بریدن طول مورد نیاز از آن، قسمت باقی مانده به دلیل داشتن سوکت قابل استفاده بود. این ابتکار میزان هدررفت و دور ریز لوله‌ها را به صورت چشمگیری کاهش داد، تا حدی که امروزه برخی شرکت‌های مطرح اروپایی نیز با الگوبرداری از پلی‌ران لوله‌های خود را به صورت دو سر سوکت نیز تولید می‌کنند.

سال طراحی و ساخت: ۱۳۸۵





## لوله دو سر سوکت

قیمت (ریال)	تعداد در بسته	کد کالا	طول (سانتی‌متر)	قطر (میلی‌متر)
۲,۷۶۹,۴۲۰	۴	۷۰۲-۱۲۵-۰۵	۵۰	۱۲۵
۴,۴۸۷,۰۶۰	۴	۷۰۲-۱۲۵-۱۰	۱۰۰	
۷,۹۹۷,۶۰۰	۴	۷۰۲-۱۲۵-۲۰	۲۰۰	
۱۱,۱۷۸,۸۵۰	۴	۷۰۲-۱۲۵-۳۰	۳۰۰	

۴,۴۴۵,۲۷۰	۲	۷۰۲-۱۶۰-۰۵	۵۰	۱۶۰
۷,۲۶۹,۲۶۰	۲	۷۰۲-۱۶۰-۱۰	۱۰۰	
۱۲,۶۲۴,۳۵۰	۲	۷۰۲-۱۶۰-۲۰	۲۰۰	
۱۸,۷۶۰,۳۳۰	۲	۷۰۲-۱۶۰-۳۰	۳۰۰	

۷,۱۲۰,۳۷۰	۲	۷۰۲-۲۰۰-۰۵	۵۰	۲۰۰
۱۲,۳۸۸,۲۷۰	۲	۷۰۲-۲۰۰-۱۰	۱۰۰	
۲۲,۰۵۱,۶۸۰	۲	۷۰۲-۲۰۰-۲۰	۲۰۰	
۳۲,۹۴۴,۵۵۰	۲	۷۰۲-۲۰۰-۳۰	۳۰۰	



♦ پلی‌ران تنها تولیدکننده لوله پوش فیت با سایز ۲۰۰ میلی‌متر در ایران

لیست قیمت  
پوش فیت  
پروتکت

تولید لوله‌های دو سر سوکت با ابتکاری از پلی‌ران و برای اولین بار در دنیا، با فراهم کردن دو لوله در یک شاخه، میزان هدررفت لوله در پروژه‌ها را به حداقل ممکن کاهش داد.

## مشکل:

پیش از تولید لوله‌های دو سر سوکت و زمانی که تنها لوله‌های یک سر سوکت‌دار در دسترس بودند، زمانی که طولی کمتر از طول شاخه‌های استاندارد مورد نیاز بود، پس از برش لوله قسمت اضافی آن عملاً بدون استفاده باقی می‌ماند.

## راه حل پلی‌ران:

با ابداع لوله‌های دو سر سوکت، در هر یک شاخه از لوله عملاً دو لوله در اختیار مجری قرار گرفت که پس از بریدن طول مورد نیاز از آن، قسمت باقی مانده به دلیل داشتن سوکت قابل استفاده بود. این ابتکار میزان هدررفت و دور ریز لوله‌ها را به صورت چشمگیری کاهش داد، تا حدی که امروزه برخی شرکت‌های مطرح اروپایی نیز با الگوبرداری از پلی‌ران لوله‌های خود را به صورت دو سر سوکت نیز تولید می‌کنند.

سال طراحی و ساخت: ۱۳۸۵







عصائی پشت بام	قطر (میلی متر)	کد کالا	قیمت (ریال)
	۵۰	۷۵۶-۰۵۰-۰۰	۷۸۲,۲۳۰
	۷۵	۷۵۶-۰۷۵-۰۰	۱,۷۴۷,۳۸۰
	۱۱۰	۷۵۶-۱۱۰-۰۰	۳,۸۴۷,۶۱۰
	۱۲۵	۷۵۶-۱۲۵-۰۰	۵,۷۲۲,۵۵۰
	۱۶۰	۷۵۶-۱۶۰-۰۰	۸,۵۷۳,۶۰۰



کف شور سیفون دار	نوع	کد کالا	تعداد در کارتن	قیمت (ریال)
------------------	-----	---------	----------------	-------------

کرم یا طوسی	۷۷۰-۰۵۰-۱۰	۴۸	۱,۲۱۲,۴۶۰
آب کاری کروم	۷۷۱-۰۵۰-۱۰	۴۸	۲,۰۷۰,۸۶۰



خروجی عمودی



کرم یا طوسی	۷۷۲-۰۵۰-۱۰	۵۵	۱,۳۰۹,۹۷۰
آب کاری کروم	۷۷۳-۰۵۰-۱۰	۵۵	۲,۰۷۰,۸۶۰



خروجی افقی



- ◆ کف شور سیفون دار از جنس ABS و با ابعاد صفحه 10 x 10 cm
- ◆ مناسب برای اجرا در فضاهای دارای محدودیت ارتفاعی
- ◆ سال طراحی و ساخت: ۱۳۸۶

بوگیر	قطر (میلی متر)	کد کالا	قیمت (ریال)
	۵۰	۷۶۰-۰۵۰-۰۰	۲۸۴,۹۱۰

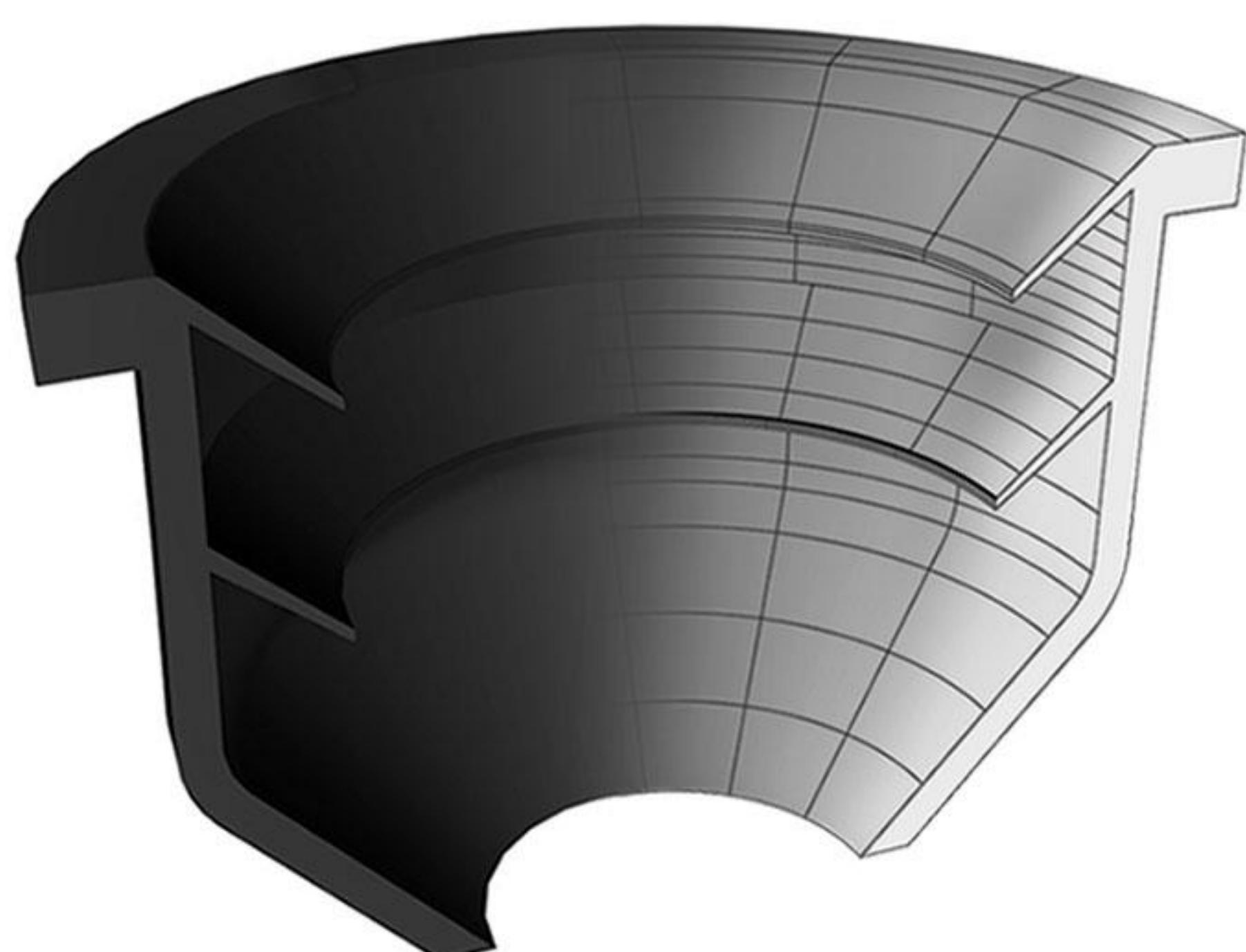
**Competitive Advantages :**

رابط لاستیکی با طراحی ویژه دارای دو لبه داخلی جهت اتصال خروجی لوازم بهداشتی با لوله های سایز ۲۵ ، ۳۲ و یا ۴۰ میلی متری به لوله پوش فیت سایز ۵۰ میلی متر و جلوگیری از نفوذ بو و ورود حشرات به فضای داخلی.



کاربرد ویژه :

اتصال خروجی سینک ، روشویی ، ماشین لباسشویی یا ظرفشویی و ...







بست پایدار Poliran RC

قیمت (ریال)	تعداد در کارتن	کد کالا	قطر (میلی متر)
۵۳۹,۲۶۰	۶۳	۰۸۶-۰۵۰-۰۳	۵۰
۶۱۲,۴۰۰	۴۴	۰۸۶-۰۶۳-۰۳	۶۳
۶۹۷,۱۰۰	۴۰	۰۸۶-۰۷۵-۰۳	۷۵
۸۰۱,۳۵۰	۳۰	۰۸۶-۰۹۰-۰۳	۹۰
۱,۱۵۷,۸۰۰	۲۸	۰۸۶-۱۱۰-۰۳	۱۱۰
۱,۴۰۵,۰۳۰	۲۳	۰۸۶-۱۲۵-۰۳	۱۲۵
۲,۰۲۰,۰۴۰	۱۴	۰۸۶-۱۶۰-۰۳	۱۶۰



دیواری



۶۳۰,۵۴۰	۶۰	۰۸۶-۰۵۰-۰۴	۵۰
۶۸۲,۱۵۰	۴۴	۰۸۶-۰۶۳-۰۴	۶۳
۷۹۵,۳۱۰	۳۰	۰۸۶-۰۷۵-۰۴	۷۵
۸۶۸,۱۶۰	۲۸	۰۸۶-۰۹۰-۰۴	۹۰
۱,۳۰۴,۳۲۰	۲۴	۰۸۶-۱۱۰-۰۴	۱۱۰
۱,۵۹۸,۳۰۰	۲۲	۰۸۶-۱۲۵-۰۴	۱۲۵
۲,۲۷۰,۲۵۰	۱۴	۰۸۶-۱۶۰-۰۴	۱۶۰



سقفی جوشی



از ۱۳۵۲

لیست قیمت پوش فیت پروتکت

Competitive Advantages :

طراحی ویژه بست‌های پایدار با دو نیم حلقه نامساوی موجب استقرار بهتر لوله و اتصالات و جلوگیری از ایجاد هرگونه دوپهنی در لوله‌ها می‌گردد. همچنین لاستیک EPDM به کار رفته در بست با طراحی منحصر به فرد خود مانند یک فنربین لوله و دیوار یا سقف عمل می‌کند و با جذب ارتعاشات ناشی از عبور جریان مانع انتقال صدای سیستم فاضلاب به محیط داخلی می‌گردد.

ویژگی‌ها :

- کاهش چشمگیر میزان انتقال صدای سازه‌برد به گواهی موسسه فرانهورفر آلمان
- طراحی دقیق شکل لاستیک که بدون استفاده از چسب روی بست قرار می‌گیرد و در اثر انبساط و انقباض لوله‌ها از جای خود خارج نمی‌شود
- ساخته شده از ورق فولاد گالوانیزه و مقاوم در برابر خوردگی و زنگ زدگی
- تایید عملکرد بی‌نظیر در کاهش انتقال صدا توسط موسسه فرانهورفر آلمان
- سرعت و سهولت در نصب بدون نیاز به آچار، با استفاده از مهره فلنجی آج‌دار
- ارائه شده در ۴ مدل دیواری، جوشی، آویز و قابل تنظیم متناسب با روش اجرا
- مناسب برای دیگر سیستم‌های فاضلابی پلیمری یا فلزی

نیم حلقه بالایی

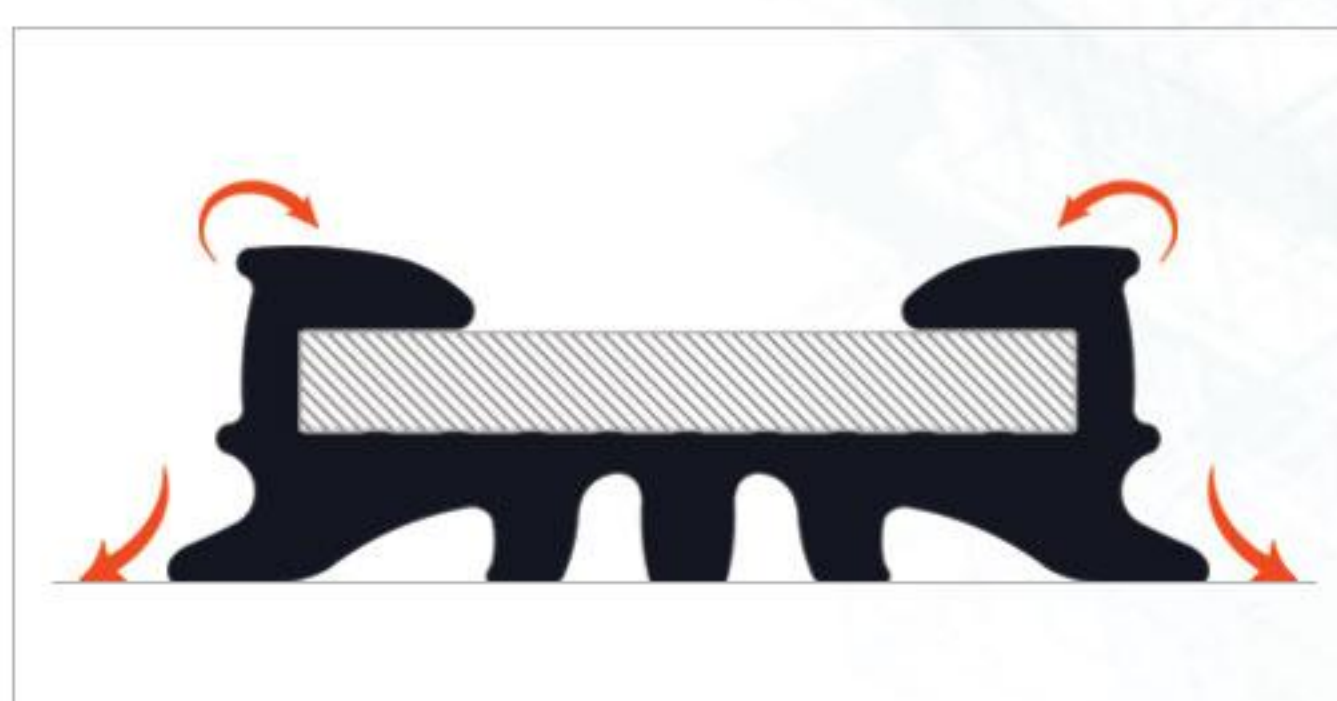


نیم حلقه پایینی



حالت بسته

استقرار کامل لاستیک روی بست و مهار مناسب لوله با حداقل سطح تماس



حالت باز

طراحی ویژه سطح مقطع لاستیک و نحوه قرارگیری آن روی بدنه فلزی بست



Telegram: @poliran\_official آخرین لیست قیمت در







بست پایدار Poliran RC

قیمت (ریال)	تعداد در کارتن	کد کالا	قطر (میلی متر)
۵۹۱,۲۴۰	۵۶	۰۸۶-۰۵۰-۰۰۵	۵۰
۶۶۸,۷۴۰	۳۲	۰۸۶-۰۶۳-۰۰۵	۶۳
۷۲۹,۰۸۰	۳۲	۰۸۶-۰۷۵-۰۰۵	۷۵
۸۴۳,۰۰۰	۲۲	۰۸۶-۰۹۰-۰۰۵	۹۰
۱,۲۰۳,۲۳۰	۲۴	۰۸۶-۱۱۰-۰۰۵	۱۱۰
۱,۴۷۴,۷۶۰	۲۰	۰۸۶-۱۲۵-۰۰۵	۱۲۵
۲,۰۳۶,۵۵۰	۱۴	۰۸۶-۱۶۰-۰۰۵	۱۶۰



سقفی قابل تنظیم



۶۱۱,۸۱۰	۶۳	۰۸۶-۰۵۰-۰۰۶	۵۰
۶۹۶,۵۲۰	۴۲	۰۸۶-۰۶۳-۰۰۶	۶۳
۷۶۵,۳۹۰	۳۸	۰۸۶-۰۷۵-۰۰۶	۷۵
۸۶۳,۵۹۰	۲۸	۰۸۶-۰۹۰-۰۰۶	۹۰
۱,۲۷۰,۰۴۰	۲۵	۰۸۶-۱۱۰-۰۰۶	۱۱۰
۱,۵۳۶,۶۶۰	۲۱	۰۸۶-۱۲۵-۰۰۶	۱۲۵
۲,۰۸۵,۵۳۰	۱۴	۰۸۶-۱۶۰-۰۰۶	۱۶۰



سقفی آویز



از ۱۳۵۲

لیست قیمت پوش فیت پروتکت

Competitive Advantages :

طراحی ویژه بست‌های پایدار با دو نیم حلقه نامساوی موجب استقرار بهتر لوله و اتصالات و جلوگیری از ایجاد هرگونه دوپه‌نی در لوله‌ها می‌گردد. همچنین لاستیک EPDM به کار رفته در بست با طراحی منحصر به فرد خود مانند یک فنربین لوله و دیوار یا سقف عمل می‌کند و با جذب ارتعاشات ناشی از عبور جریان مانع انتقال صدای سیستم فاضلاب به محیط داخلی می‌گردد.



بست پایدار پلی‌ران مدل Ultra-P

مقاومت چشمگیر در برابر خوردگی

بست پایدار مدل Ultra-P با مقاومتی بسیار بیشتر در برابر خوردگی، محصول جدید پلی‌ران است که به طور ویژه برای استفاده در محیط‌های با رطوبت بالا مانند مناطق شمالی و جنوبی کشور، استخرها، مجموعه‌های ورزشی و... و همچنین محیط‌های با میزان خوردگی بالا مانند پروژه‌های صنعتی و آزمایشگاهی ارائه می‌گردد.

ویژگی‌ها :

- ♦ دارای پوشش Zinc Flake مطابق با استاندارد EN 13858 و ISO 10683
- ♦ مناسب برای شرایط محیطی و آب و هوایی C1 تا C4 بر اساس استانداردهای ISO 12944-2 و EN 14713
- ♦ عملکرد عالی در ۶۰۰ ساعت تست پاشش نمک (Salt Spray) بر اساس استاندارد ASTM B117-18 با کمتر از ۲ درصد زنگ زدگی قرمز
- ♦ قابلیت استفاده در خارج از ساختمان و فضای آزاد
- ♦ ارائه شده در ۴ مدل دیواری، جوشی، آویز و قابل تنظیم متناسب با روش اجرا

برای دریافت اطلاعات بیشتر در مورد بست‌های مدل Ultra-P با دفتر مرکزی پلی‌ران تماس بگیرید.

مبالغ فوق با احتساب ۹% عوارض قانونی می باشد.

Telegram: @poliran\_official آخرین لیست قیمت در





بست روکش دار	قطر (میلی متر)	کد کالا	تعداد در کارتن	قیمت (ریال)
	۵۰	۰۸۶-۰۵۰-۰۰۰	۱۴۴	۴۳۸,۷۹۰
	۶۳	۰۸۶-۰۶۳-۰۰۰	۱۰۰	۴۹۷,۵۰۰
	۷۵	۰۸۶-۰۷۵-۰۰۰	۸۰	۶۱۹,۰۳۰
	۹۰	۰۸۶-۰۹۰-۰۰۰	۶۴	۷۰۳,۰۴۰
	۱۱۰	۰۸۶-۱۱۰-۰۰۰	۴۰	۸۵۴,۶۸۰
	۱۲۵	۰۸۶-۱۲۵-۰۰۰	۲۵	۱,۰۶۴,۹۶۰
	۱۶۰	۰۸۶-۱۶۰-۰۰۰	۲۰	۱,۲۳۷,۰۶۰
	۲۰۰	۰۸۶-۲۰۰-۰۰۰	۸	۲,۶۰۰,۲۸۰



دیواری

	۴۰	۰۸۶-۰۴۰-۰۰۱	۱۶۰	۲۸۳,۵۵۰
	۵۰	۰۸۶-۰۵۰-۰۰۱	۱۴۷	۴۳۹,۶۳۰
	۶۳	۰۸۶-۰۶۳-۰۰۱	۱۰۰	۵۳۲,۹۰۰
	۷۵	۰۸۶-۰۷۵-۰۰۱	۸۴	۶۶۷,۸۷۰
	۹۰	۰۸۶-۰۹۰-۰۰۱	۷۰	۷۲۶,۷۴۰
	۱۱۰	۰۸۶-۱۱۰-۰۰۱	۴۷	۸۴۳,۲۲۰
	۱۲۵	۰۸۶-۱۲۵-۰۰۱	۳۰	۱,۱۹۰,۰۱۰
	۱۶۰	۰۸۶-۱۶۰-۰۰۱	۲۵	۱,۳۸۳,۸۲۰



سقفی جوشی

	۵۰	۰۸۶-۰۵۰-۰۰۲	۷۲	۴۶۸,۹۷۰
	۶۳	۰۸۶-۰۶۳-۰۰۲	۶۴	۵۴۹,۲۴۰
	۷۵	۰۸۶-۰۷۵-۰۰۲	۴۸	۶۷۸,۴۱۰
	۹۰	۰۸۶-۰۹۰-۰۰۲	۴۸	۷۱۵,۲۱۰
	۱۱۰	۰۸۶-۱۱۰-۰۰۲	۳۲	۸۷۲,۴۲۰
	۱۲۵	۰۸۶-۱۲۵-۰۰۲	۱۸	۱,۰۸۶,۴۳۰
	۱۶۰	۰۸۶-۱۶۰-۰۰۲	۱۶	۱,۳۷۱,۵۰۰
	۲۰۰	۰۸۶-۲۰۰-۰۰۲	۷	۲,۶۵۰,۷۶۰



سقفی قابل تنظیم

- ♦ دارای روکش ویژه از جنس PVC که سبب جلوگیری از تماس مستقیم لوله‌ها با فولاد و ایجاد هرگونه خط و خش و آسیب روی آنها می‌گردد.
- ♦ روکش PVC ویژه به کار رفته، تقویت شده با تیتانیوم دی اکسید، دارای استحکام و طول عمری بالا و مقاومت مناسب در برابر مواد شیمیایی مختلف می‌باشد.
- ♦ ساخته شده از ورق فولاد گالوانیزه و مقاوم در برابر خوردگی و زنگ زدگی.

مبالغ فوق با احتساب ۹% عوارض قانونی می باشد.







قیمت (ریال)	کد کالا	قطر (میلی متر)	نام محصول	ابزار
۱۴,۶۷۷,۱۷۰	۴۰۱-۱۶۰-۴۰	۴۰-۲۰۰	کونیک کن	

♦ کاربرد: ایجاد پخ روی لوله های بریده شده

قیمت (ریال)	کد کالا	قطر (میلی متر)	نام محصول
۷,۱۷۶,۷۶۰	۴۱۵-۰۷۵-۰۰	۷۵	استاپر ۹۰ درجه
۸,۷۲۰,۵۰۰	۴۱۵-۰۹۰-۰۰	۹۰	
۹,۵۷۷,۲۷۰	۴۱۵-۱۱۰-۰۱	۱۱۰	
۱۱,۳۷۸,۱۵۰	۴۲۵-۱۲۵-۹۰	۱۲۵	



♦ کاربرد: جداسازی و ایزوله کردن یک بخش از سیستم جهت انجام تست آب بند  
♦ طراحی شده در تطابق با سه راه بازدید ۹۰ درجه پلی ران

قیمت (ریال)	کد کالا	قطر (میلی متر)	نام محصول
۲۶,۶۱۶,۵۴۰	۴۳۵-۱۶۰-۰۱	۱۶۰	استاپر ۴۵ درجه



♦ کاربرد: جداسازی و ایزوله کردن یک بخش از سیستم جهت انجام تست آب بند  
♦ طراحی شده در تطابق با سه راه بازدید از ترکیب سه راه ۴۵ درجه و دریچه بازدید سایز ۱۶۰ میلی متر پلی ران

قیمت (ریال)	تعداد در بسته	کد کالا	حجم (سی سی)	اسپری روان کننده
۲,۵۵۰,۰۰۰	۱۲	۶۰۵-۱۰۰-۰۰	۳۰۰	New Product

- ♦ کاربرد:
- قابل استفاده برای انواع لوله و اتصالات فاضلابی و آبرسانی دارای اورینگ شامل سیستم های پوش فیت، پرس و ...
- ♦ ویژگی ها:
- ۱) سهولت در جا زدن اتصالات پوش فیت به دلیل ایجاد لغزندگی مناسب
- ۲) سازگار با حلقه های آب بندی
- ۳) عدم دخالت در آب بند کردن سیستم
- ۴) سازگار با پوست دست
- ۵) کاهش زمان اجرا و هزینه

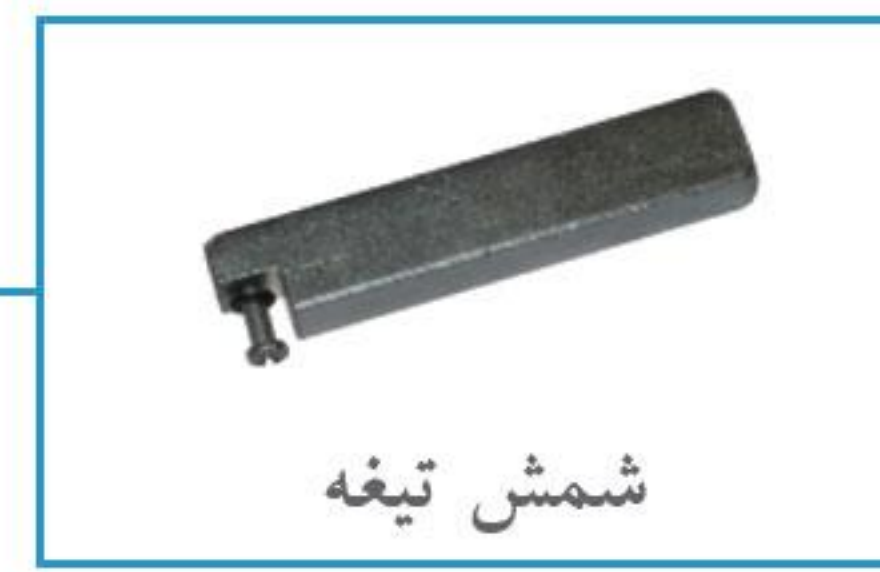
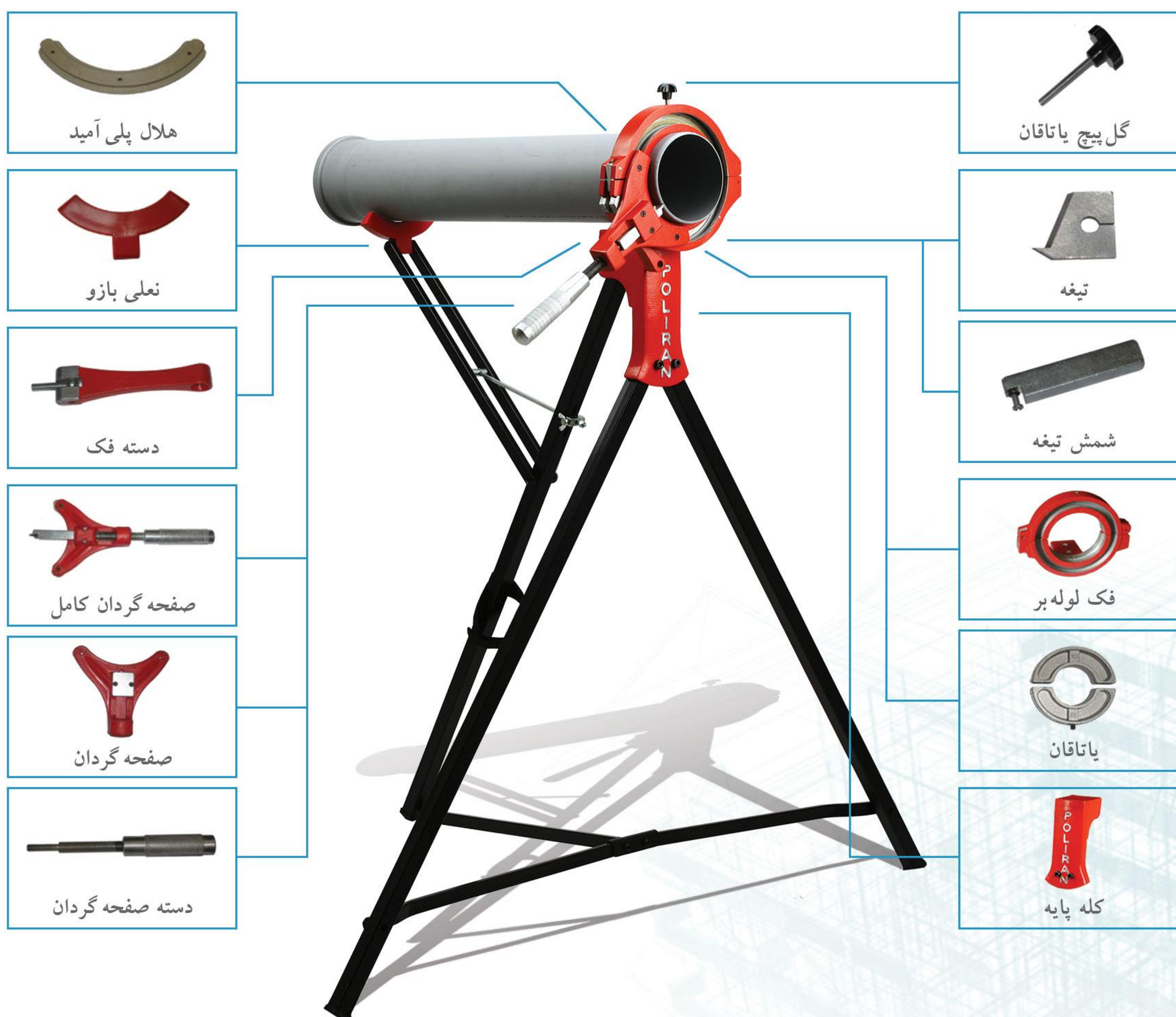






قیمت (ریال)	کد کالا	قطر (میلی متر)	نام محصول	ابزار
۸۱,۰۵۹,۲۰۰	۵۰۰-۱۲۵-۴۰	۴۰ - ۱۲۵	لوله بر چند منظوره	
۹۰,۹۰۸,۷۲۰	۴۵۰-۱۶۰-۴۰	۴۰ - ۱۶۰		

- ◆ لوله بر چندمنظوره ابزاری ویژه است که پس از بررسی و نظرسنجی‌های مستمر در بخش نصب و اجراء، برای اولین بار توسط واحد تحقیق و توسعه (R&D) پلی ران طراحی و به بازار ارائه گردیده است.
- ◆ این ابزار با فراهم کردن امکان برش و پخ کردن همزمان لوله‌ها موجب تسهیل و افزایش سرعت کار اجرا می‌گردد.
- ◆ همراه این لوله بر یک جعبه ابزار نیز ارائه می‌گردد که درون آن یاتاقان‌های سایزهای مختلف، یک عدد متر، ست آچار آلن، آچار یک سر تخت یک سر رینگ و دفترچه راهنمای استفاده از لوله بر قرار دارد.
- ◆ قطعات یدکی لوله بر چندمنظوره به صورت جداگانه نیز قابل ارائه می‌باشد.



لیست قیمت پوش فیت پروتکت

Telegram: @poliran\_official آخرین لیست قیمت در







# POLIRAN

## Protect

تهران، میدان آرژانتین، خیابان  
زاگرس، پلاک ۱۷، ساختمان پلیران  
کد پستی: ۱۵۱۶۶۴۳۳۱۱  
تلفن: (۳۰ شماره) ۸۸۶۴۸۸۰۰  
فکس: ۳۶ - ۸۸۶۴۸۸۳۴  
ایمیل: info@poliran.org  
[www.poliran.org](http://www.poliran.org)

ما را در فضای  
مجازی دنبال  
کنید

