

پلیران

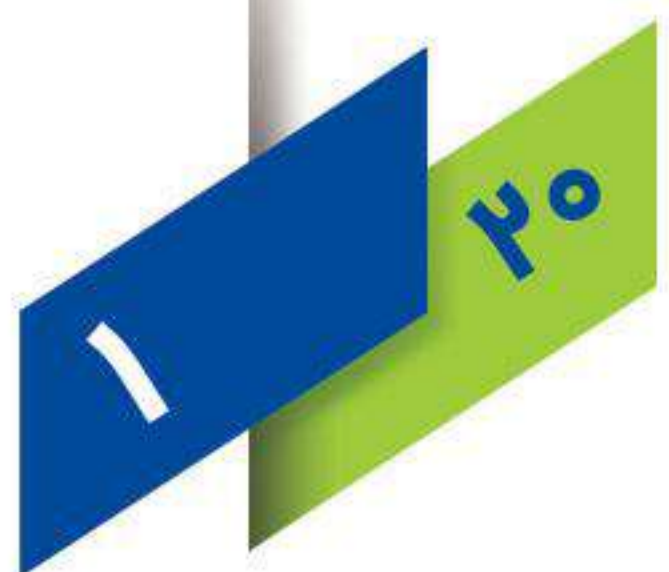


لیست قیمت پوش فیت سایلنت ۱۰

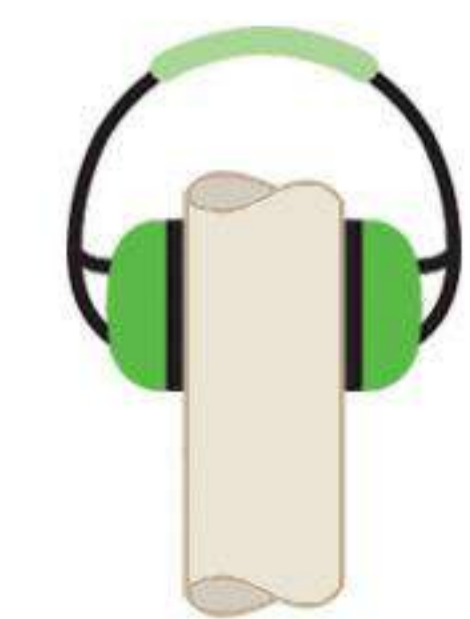
۱۴۰۲/۱۱/۱۶



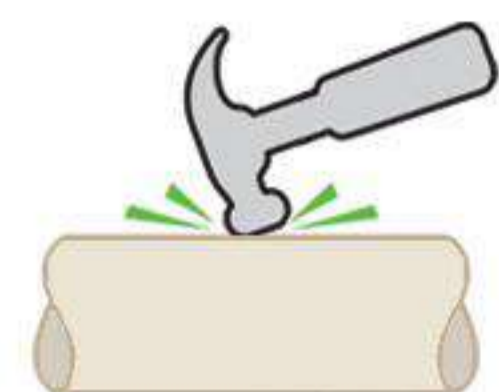
POLIRAN
Silent 10



سیستم فاضلابی پوشفیت سایلنت ۱۰ پلیران



- عملکرد فوق العاده در کاهش انتقال صدا تا سطح ۱۰ دسی بل به گواهی موسسه فرانهورفر آلمان



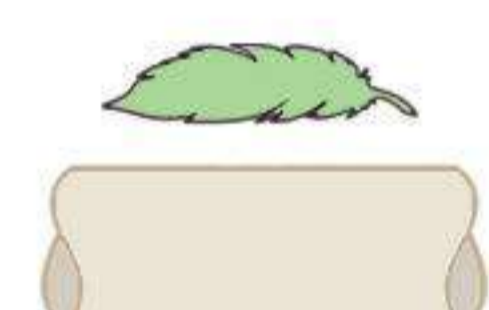
- بهترین جایگزین چدن به دلیل داشتن استحکام زیاد و کاهش انتقال صدای فوق العاده



- مقاومت بالا در برابر طیف گسترده ای از مواد شیمیایی بر اساس استاندارد ISO 10358



- مقاومت فیزیکی بالا با قابلیت اجرا به صورت دفنی، دارای گواهینامه کاربری BD



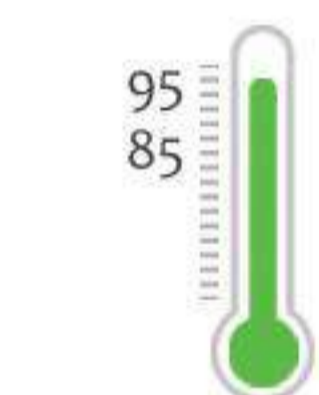
- سبکی وزن و سهولت در حمل و نقل و اجرا در مقایسه با سیستم های آلیاژی



- آب بندی پایدار به دلیل انعطاف پذیری بالای سیستم حتی در زمین لرزه های غیر مخرب



- قابلیت انطباق با تمام سیستم های فاضلابی استاندارد پلیمری و آلیاژی



- توانایی تحمل جریان فاضلابی تا دمای 85°C در بلند مدت و 95°C در کوتاه مدت



- ایمنی در برابر حریق بر اساس طبقه بندی B2 استاندارد DIN 4102



- دامنه کامل تولید لوله و اتصالات از سایز ۵۰ تا ۱۶۰ میلیمتر



مرکز تحقیقات راه، مسکن و شهرسازی



TECHNISCHE
UNIVERSITÄT
DARMSTADT

EN 1451 | EN 12056 | DIN 4102-B2 | EN 681 | DIN 4109 | VDI 4100



آسایش صوتی و سیستم فاضلاب ساختمان

زندگی مدرن امروزی در شهرهای پرجمعیت، خیابان های شلوغ و مجتمع های ساختمانی با وجود مزایای بسیار، مشکلاتی را نیز ایجاد کرده است. آلودگی صوتی، به خصوص در ساختمان ها که محل استراحت، آرامش و یا تمرکز بر روی کار می باشد، یکی از مهمترین این مشکلات و شبکه فاضلاب بهداشتی ساختمان یکی از عوامل اصلی آن است.

سیستم پوش فیت سایلنت ۱۰ پلی ران بهترین انتخاب برای بیمارستان ها، هتل ها، محیط های آموزشی، کتابخانه ها، استودیوهای ضبط صدا، برج های بلند مرتبه، منازل مسکونی و دیگر کاربری هایی است که به آرامش محیط اهمیت ویژه ای می دهند.

انتقال صدا در سیستم فاضلاب

در سیستم فاضلاب بهداشتی ساختمان، حرکت سیال درون لوله ها سبب انتقال ارتعاشات به دیوارها و هوای اطراف می شود و از طریق آنها به اتاق می رسد. آلودگی صوتی ناشی از این سیستم در دو دسته متفاوت جای می گیرد:

صدای هوابرد (Air-borne noise)

صدایی است که از طریق لوله به هوا و از طریق هوا به اتاق منتقل می شود. برای کاهش انتقال این صدا کیفیت مواد به کار رفته در لوله و میزان جذب صدای آن اهمیت دارد.

سیستم سایلنت ۱۰ پلی ران با استفاده از فناوری نانو و تولید با جدیدترین فناوری کواکستروژن در ساختاری سه لایه و استفاده از کامپاند اختصاصی جاذب صدای Poliran-KB در لایه میانی، میزان انتقال صدای هوابرد را به حداقل ممکن کاهش می دهد.



صدای سازه برد (Structure-borne noise)

صدایی است که با انتقال ارتعاش از طریق یک جسم جامد انتشار می یابد. جریان سیال باعث ارتعاش لوله ها می شود، این ارتعاشات از طریق بست ها به دیوار منتقل می شود و از دیوار به صورت هوابرد به اتاق می رسد.

سیستم سایلنت ۱۰ پلی ران با استفاده از بست های مخصوص جاذب ارتعاش، انتقال صدای سازه برد را کاهش می دهد. همچنین اتصال محکم و پایدار لوله ها به دلیل ابعاد دقیق سوکت ها و کیفیت بالای حلقه های آب بند سبب کاهش ارتعاش لوله ها می شود.

استانداردها

DIN 4109 اولین مرجع برای تعیین میزان صدای قابل قبول برای آسایش درون ساختمان است. مطابق این استاندارد بیشترین صدای مجاز قابل قبول تولید شده توسط سیستم فاضلاب در ساختمان ها حداکثر برابر 30 dB می باشد.

دستورالعمل آلمانی VDI 4100 نیز به عنوان سخت گیرانه ترین استاندارد موجود، در ساختمان های با کیفیت و استاندارد ساخت بالا سطح صدای قابل پذیرش برای فضاهای مسکونی را 20 dB تعیین کرده است.



سیستم فاضلابی پوش فیت سایلنت ۱۰ پلی ران سطح انتقال صدا به محیط را تا میزان 10 dB کاهش می دهد،

بر اساس محاسبات لگاریتمی این مقدار از نظر شدت صوت ۱۰ برابر کمتر از سطح صدایی با تراز 20 dB است.





قیمت (ریال)	تعداد در کارتن	کد کالا	قطر (میلی متر)	زانو بلند ۸۷°
۹۳۳,۲۳۰	۵۰	۱۰۳۲-۰۵۰-۸۷	۵۰	
۴,۰۱۵,۰۶۰	۹	۱۰۳۲-۱۱۰-۸۷	۱۱۰	



قیمت (ریال)	تعداد در کارتن	کد کالا	قطر (میلی متر)	زانو بست خور ۸۷°
۸۱۷,۲۹۰	۵۰	۱۱۳۲-۰۵۰-۸۷	۵۰	
۱,۵۹۷,۶۲۰	۲۴	۱۱۳۲-۰۷۵-۸۷	۷۵	



Competitive Advantages :

طراحی ویژه این اتصال قابلیت نصب بست بر روی دنباله زانو را فراهم کرده و موجب تسهیل کار اجرا، نصب بست و آب بندی پایدار می گردد.

مشکل :

پیش از ابداع این اتصال مجریان ناچار به نصب بست بر روی سوکت بودند که این موضوع سبب تحت فشار قرار گرفتن محل نشیمن حلقه و از بین رفتن آب بندی سیستم در دراز مدت می گردید.

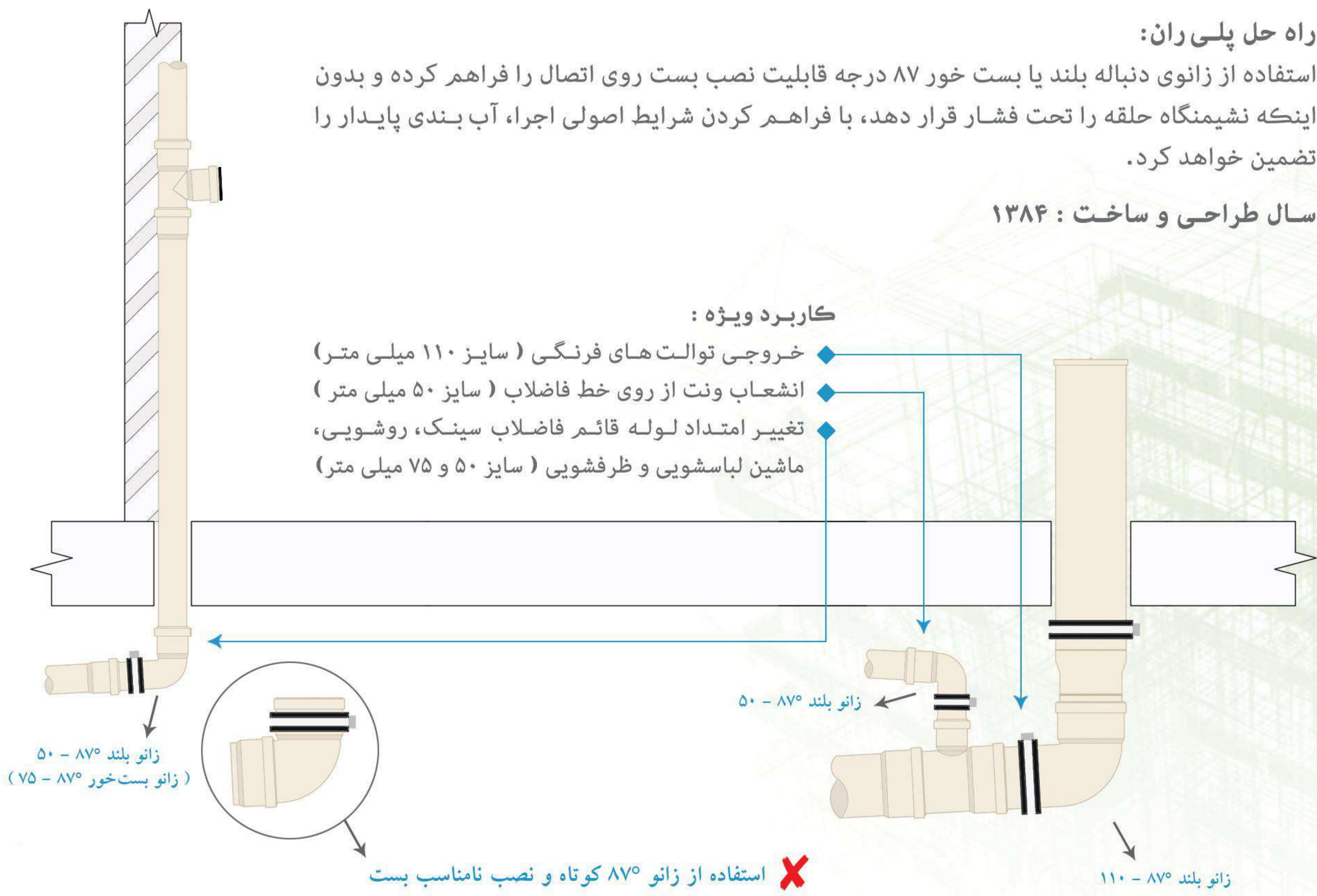
راه حل پلی ران :

استفاده از زانوی دنباله بلند یا بست خور ۸۷ درجه قابلیت نصب بست روی اتصال را فراهم کرده و بدون اینکه نشیمنگاه حلقه را تحت فشار قرار دهد، با فراهم کردن شرایط اصولی اجرا، آب بندی پایدار را تضمین خواهد کرد.

سال طراحی و ساخت : ۱۳۸۴

کاربرد ویژه :

- خروجی توالت های فرنگی (سایز ۱۱۰ میلی متر)
- انشعاب ونت از روی خط فاضلاب (سایز ۵۰ میلی متر)
- تغییر امتداد لوله قائم فاضلاب سینک، روشویی، ماشین لباسشویی و ظرفشویی (سایز ۷۵ و ۵۰ میلی متر)



مبالغ فوق با احتساب ۹% عوارض قانونی می باشد.

قیمت (ریال)	تعداد در کارتن	کد کالا	قطر (میلی متر)	زانو کوتاه ۸۷°
۶۹۰,۰۶۰	۶۶	۹۳۲-۰۵۰-۸۷	۵۰	
۱,۴۰۰,۲۰۰	۲۴	۹۳۲-۰۷۵-۸۷	۷۵	



قیمت (ریال)	تعداد در کارتن	کد کالا	قطر (میلی متر)	زانو ۳۰°
۲,۴۸۰,۷۹۰	۱۶	۹۳۲-۱۱۰-۳۰	۱۱۰	



Competitive Advantages :

طراحی ویژه این اتصالات با زوایای متنوع سبب تسهیل اجرا در فضاهای محدود شده و امکان هماهنگ کردن مسیرها با چینش خاص هر فضا را فراهم می‌کند.

مشکل :

پیش از طراحی و ساخت این اتصالات، در مسیرهای خاص و نیازمند زوایای نامعمول، مجریان ناچار به تغییر جانمایی وسایل بهداشتی نسبت به نقشه معماری می‌شدند و یا مجبور بودند با ترکیب چند زانوی ۴۵ یا ۸۷ درجه کار لوله‌کشی فاضلاب را به انجام برسانند که این موضوع علاوه بر افزایش هزینه‌های پروژه، با ایجاد تغییر مسیرهای نامعمول باعث تحت فشار قرار گرفتن اتصالات و به خطر انداختن آب‌بندی سیستم می‌گردید.

راه حل پلی‌ران:

استفاده از زانو ۳۰ درجه با افزایش انعطاف پذیری در اجرا، سبب کاهش تعداد اتصالات مورد نیاز می‌گردد و فضای کمتری را در مقایسه با استفاده از زوایای معمول اشغال خواهد کرد. همچنین با حذف تغییر مسیرهای نامعمول در مسیر جریان و تنش‌های ناشی از آن، آب‌بندی پایدار سیستم تضمین خواهد شد.

سال طراحی و ساخت : ۱۳۸۵

کاربرد ویژه :

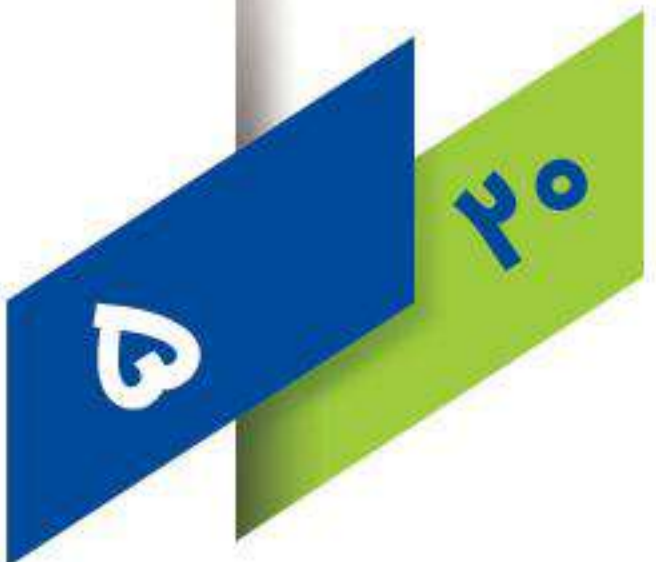
- ۱- تغییر امتداد مسیر لوله‌ها
- ۲- تغییر محور لوله‌های قائم

از ۱۳۵۲

لیست قیمت
پوش فیت
سایلنت ۱۰

Telegram: @poliran_official آخرین لیست قیمت در





قیمت (ریال)	تعداد در کارتن	کد کالا	قطر (میلی متر)	زانو ۴۵°
۷۳۰,۹۹۰	۱۰۰	۹۳۲-۰۵۰-۴۵	۵۰	
۱,۲۰۲,۶۷۰	۳۰	۹۳۲-۰۷۵-۴۵	۷۵	
۲,۴۰۳,۶۳۰	۱۲	۹۳۲-۱۱۰-۴۵	۱۱۰	
۳,۶۴۳,۰۷۰	۱۰	۹۳۲-۱۲۵-۴۵	۱۲۵	
۷,۴۹۷,۸۸۰	۴	۹۳۲-۱۶۰-۴۵	۱۶۰	
۱۲,۳۰۳,۹۰۰	۲	۷۳۲-۲۰۰-۴۵	۲۰۰	



قیمت (ریال)	تعداد در کارتن	کد کالا	قطر (میلی متر)	زانو بست خور ۴۵°
۳,۹۱۳,۵۰۰	۱۲	۱۱۳۲-۱۱۰-۴۵	۱۱۰	

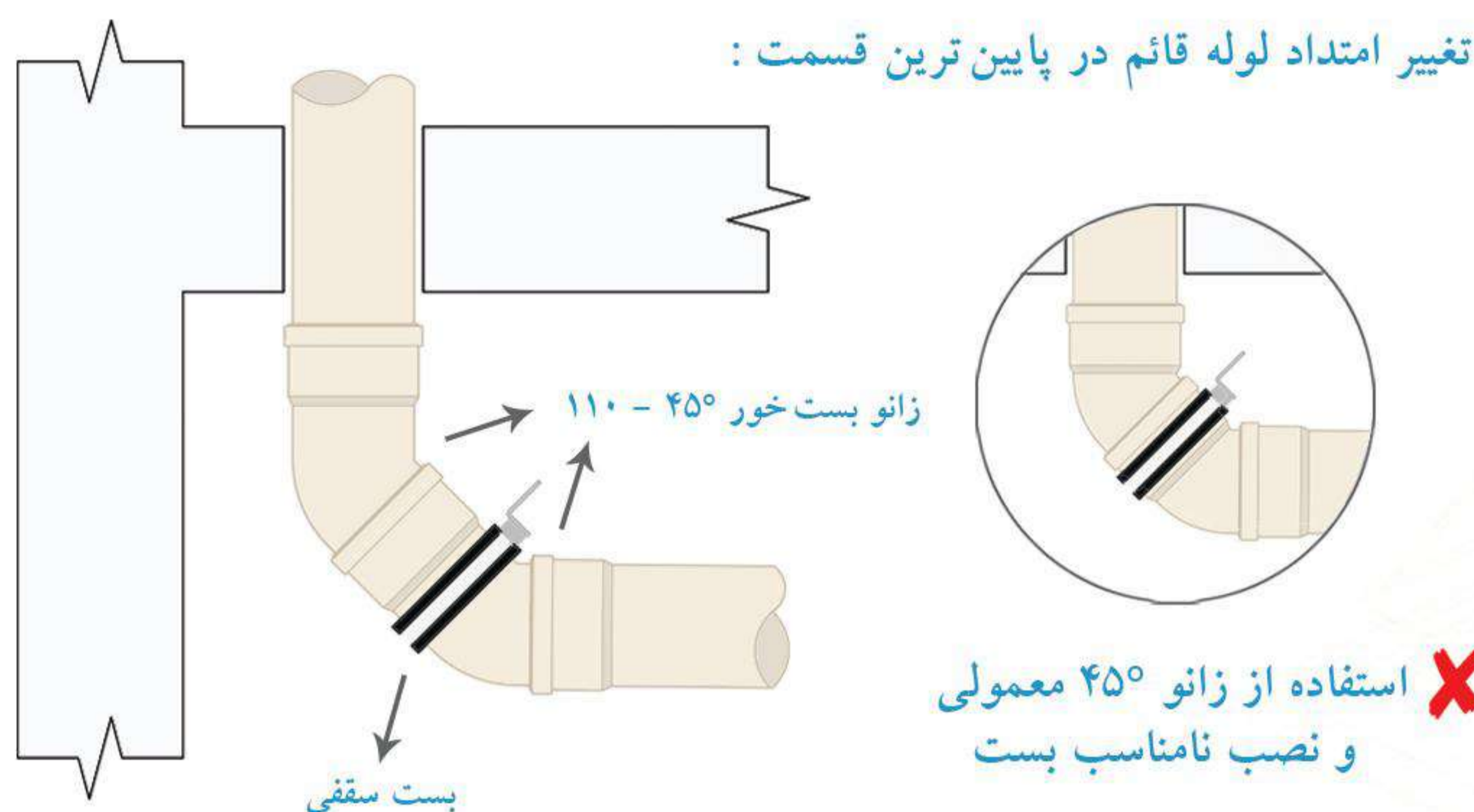


Competitive Advantages :

طراحی ویژه این اتصال با فراهم کردن امکان نصب بست در پشت سوکت و مهار صحیح سیستم و همچنین ایجاد فاصله مناسب در تغییر جهت جریان، بهترین انتخاب در تغییر امتداد لوله قائم به افقی و بلعکس می باشد.

مشکل :

پیش از ابداع این زانوی ویژه، در اتصال شاخه های افقی به لوله قائم و یا در تغییر امتداد لوله های قائم به لوله افقی، مجریان ناچار به نصب بست بر روی سوکت زانو ۴۵ درجه معمولی بودند که این موضوع سبب تحت فشار قرار گرفتن محل نشیمن حلقه و از بین رفتن آب بندی سیستم در دراز مدت می گردید.



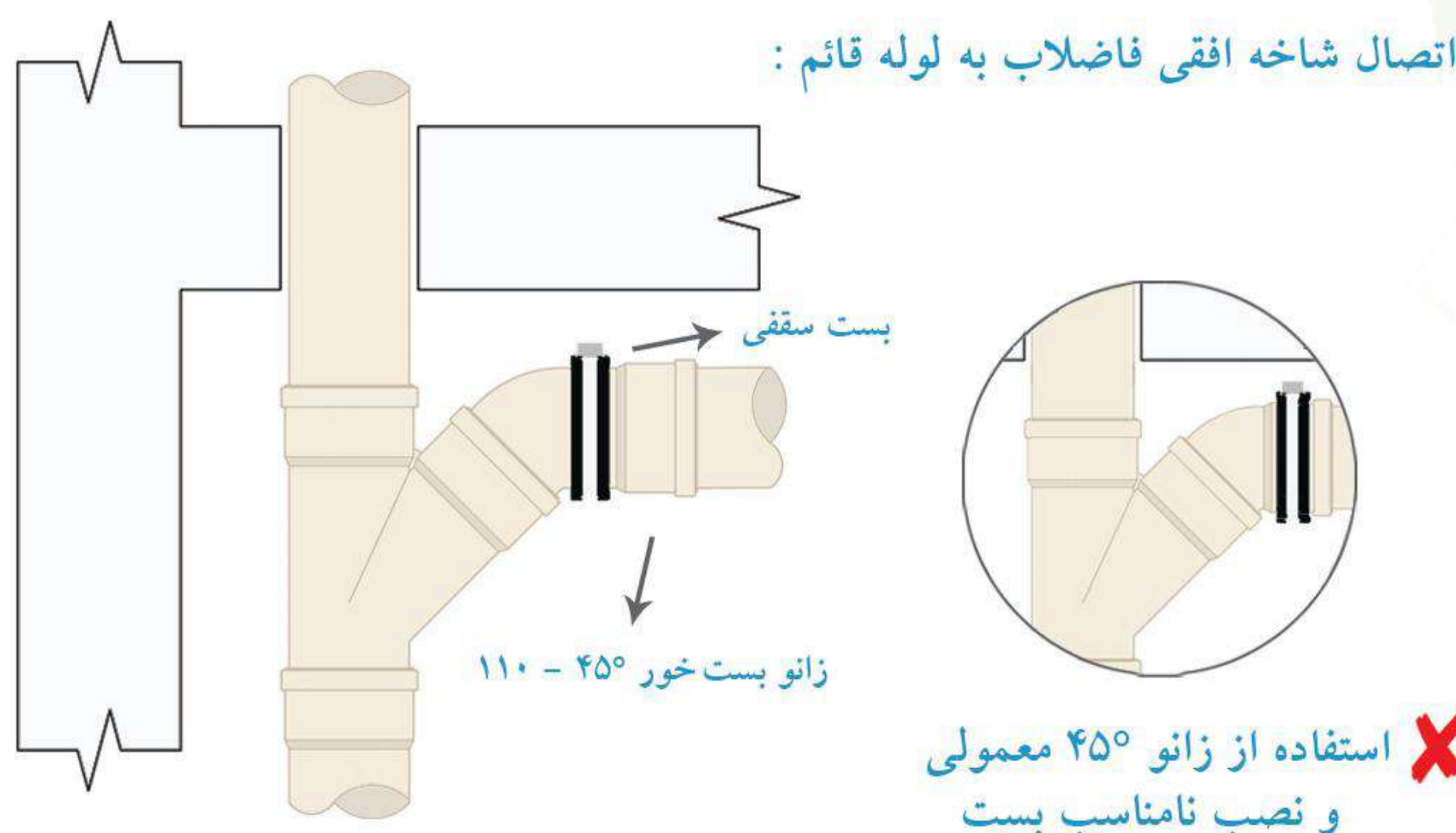
راه حل پلی ران:

طراحی و ساخت زانو بست خور پلی ران با در نظر گرفتن فاصله مناسب در پشت سوکت، امکان نصب اصولی بست را فراهم کرده است. علاوه بر آن استفاده از این اتصال، با ایجاد یک فاصله مناسب بین دو تغییر مسیر ۴۵ درجه در مسیر جریان، انتقالی آرام را در پی دارد و از افزایش ناگهانی فشار و ایجاد صدای ناخواسته جلوگیری می کند.

سال طراحی و ساخت : ۱۳۹۲

کاربرد ویژه :

- ۱ - اتصال شاخه افقی به لوله قائم فاضلاب
- ۲ - تغییر امتداد لوله قائم فاضلاب به افقی
- ۳ - خروجی توالت فرنگی



قیمت (ریال)	تعداد در کارتن	کد کالا	قطر (میلی متر)	سه راه ۸۷°
۱,۴۴۷,۲۵۰	۳۶	۹۱۴-۰۵۰-۸۷	۵۰	
۴,۴۹۵,۲۸۰	۸	۹۱۴-۱۱۰-۸۷	۱۱۰	



قیمت (ریال)	تعداد در کارتن	کد کالا	قطر (میلی متر)	سه راه ۴۵°
۱,۱۵۰,۲۶۰	۴۴	۹۱۴-۰۵۰-۴۵	۵۰	
۲,۴۸۴,۲۱۰	۱۶	۹۱۴-۰۷۵-۴۵	۷۵	
۵,۳۴۳,۷۷۰	۵	۹۱۴-۱۱۰-۴۵	۱۱۰	
۷,۹۴۱,۵۹۰	۴	۹۱۴-۱۲۵-۴۵	۱۲۵	
۱۶,۹۰۶,۸۹۰	۱	۹۱۴-۱۶۰-۴۵	۱۶۰	
۳۵,۸۳۶,۷۷۰	۱	۷۱۴-۲۰۰-۴۵۰	۲۰۰ (دست ساز)	New Product



قیمت (ریال)	تعداد در کارتن	کد کالا	قطر (میلی متر)	سه راه تبدیل ۸۷°
۱,۶۹۵,۱۶۰	۲۵	۹۷۵-۰۵۰-۸۷	۷۵/۵۰	
۳,۰۸۹,۹۹۰	۱۳	۹۱۰-۰۵۰-۸۷	۱۱۰/۵۰	



قیمت (ریال)	تعداد در کارتن	کد کالا	قطر (میلی متر)	سه راه تبدیل ۴۵°
۱,۸۲۹,۳۹۰	۲۴	۹۷۵-۰۵۰-۴۵	۷۵/۵۰	
۳,۴۱۵,۲۹۰	۱۱	۹۱۰-۰۵۰-۴۵	۱۱۰/۵۰	
۳,۹۹۹,۰۷۰	۸	۹۱۰-۰۷۵-۴۵	۱۱۰/۷۵	
۶,۶۹۲,۱۳۰	۴	۹۲۵-۱۱۰-۴۵	۱۲۵/۱۱۰	
۱۱,۰۷۶,۱۳۰	۲	۹۶۰-۱۱۰-۴۵	۱۶۰/۱۱۰	
۴۶,۹۶۳,۷۹۰	۱	۲۰۰-۱۶۰-۴۵	۲۰۰/۱۶۰	



لیست قیمت پوش فیت سایلنت ۱۰

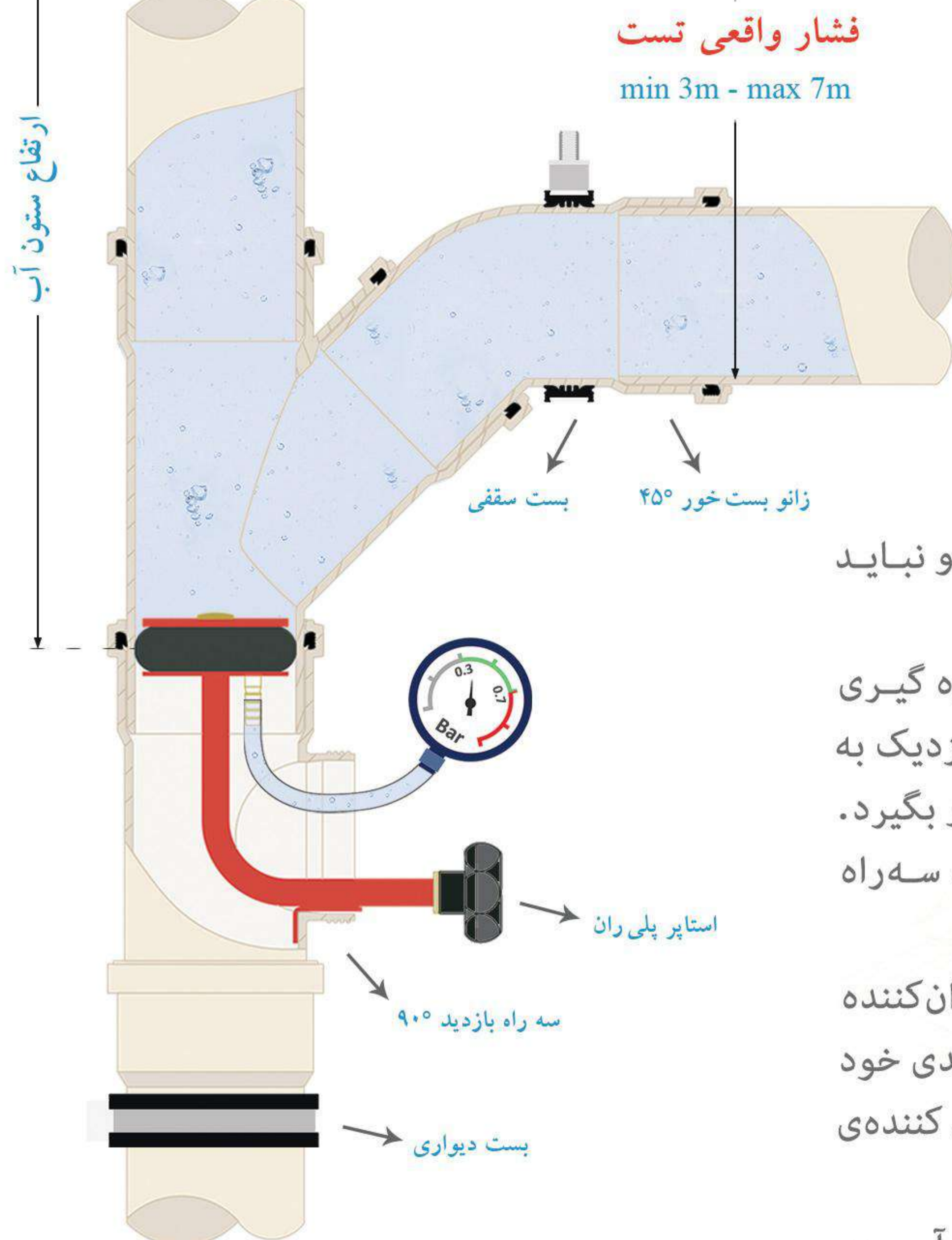
Telegram: @poliran_official آخرین لیست قیمت در



قیمت (ریال)	تعداد در کارتن	کد کالا	قطر (میلی متر)	سه راه بازدید ۹۰°
۲,۲۲۵,۹۱۰	۱۸	۹۱۵-۰۷۵-۹۰	۷۵	
۴,۱۸۵,۹۰۰	۱۰	۹۱۵-۱۱۰-۹۰	۱۱۰	
۵,۹۷۶,۳۱۰	۶	۹۱۵-۱۲۵-۹۰	۱۲۵	
۱۶,۷۰۷,۹۷۰	۱	۷۱۵-۲۰۰-۹۰	۲۰۰	



برای اطمینان از نبود هرگونه نشتی و اشکال در عملکرد سیستم فاضلاب لازم است تمامی قسمت‌های این سیستم به وسیله فشار آب و با کمک سه راه بازدید آزمایش گردد. براساس مبحث شانزدهم مقررات ملی ساختمان انجام تست در هر بخش از سیستم فاضلاب باید با حداقل فشار سه متر ستون آب انجام پذیرد، با این حال در سیستم‌های پوش فیت پلی ران به دلیل کیفیت بالای اتصالات و حلقه‌های آب بند، می‌توان تست را با حداکثر ۷ متر فشار ستون آب نیز انجام داد. قالب تمامی اتصالات پوش فیت پلی ران توسط شرکت اتریشی IFW، از معتبرترین قالب سازان جهان، با دقتی در اندازه ۰.۰۱ میلی‌متر طراحی و ساخته شده است که این موضوع ضامن عملکرد مطمئن و پایدار سیستم پوش فیت سایلنت ۱۰ پلی ران می‌باشد.



دریافت راهنمای تست سیستم فاضلاب و فرم انجام تست :

poliran.org

t.me/poliran_official

لیست قیمت
پوش فیت
سایلنت ۱۰

توجه :

- ◆ تست سیستم فاضلاب باید با روش آب بند انجام گردد و نباید از روش تست آب رو استفاده کرد.
- ◆ فشار تست باید با ارتفاع ستون آب از شاخه افقی اندازه گیری شود، این موضوع به ویژه در جایی که سه راه بازدید نزدیک به کف طبقه پایینی نصب شده است باید مورد توجه قرار بگیرد.
- ◆ توصیه می‌شود برای دستیابی به فشار مناسب تست، سه راه بازدید دقیقاً زیر انشعاب افقی طبقات نصب گردد.
- ◆ در سیستم پوش فیت تنها برای تسهیل کار اجرا از مواد روان کننده استفاده می‌گردد. یک سیستم استاندارد برای حفظ آب بندی خود در شرایط تست، نیازی به استفاده از هیچگونه ماده یا روان کننده‌ی ویژه‌ای ندارد.
- ◆ سیستمی که با اتکا به استفاده از مواد روان کننده ویژه آب بند می‌شود، پس از مدتی و با از بین رفتن اثر این مواد آب بندی خود را از دست خواهد داد.
- ◆ فرم مناسب پروفیل رزوه و تلورانس آن در قسمت دریچه نقش به سزایی در آب بندی و گازبندی سیستم در بلند مدت دارد.

Telegram: @poliran_official آخرین لیست قیمت در



دریچه بازدید	قطر (میلی متر)	کد کالا	تعداد در کارتن	قیمت (ریال)
	۵۰ (دریچه ۶۳)	۷۱۶-۰۵۰-۰۰۰	۶۰	۳۹۵,۲۵۰
	۷۵ (دریچه ۶۳)	۷۱۶-۰۷۵-۰۰۰	۴۰	۴۸۶,۸۱۰
	۱۱۰	۷۱۶-۱۱۰-۰۰۰	۲۰	۷۵۴,۵۵۰
	۱۲۵ (دریچه ۱۱۰)	۷۱۶-۱۲۵-۰۰۰	۱۴	۱,۳۶۶,۲۴۰
	۱۶۰ (دریچه ۱۱۰)	۷۱۶-۱۶۰-۰۰۰	۹	۱,۷۰۷,۹۰۰
New Product	۲۰۰ (دریچه ۱۱۰)	۷۱۶-۲۰۰-۰۰۰	۵	۲,۴۸۲,۹۰۰



(طوسی رنگ)

تبدیل	قطر (میلی متر)	کد کالا	تعداد در کارتن	قیمت (ریال)
	۷۵/۵۰	۹۱۳-۰۷۵-۵۰	۵۳	۱,۰۵۴,۰۶۰
	۱۱۰/۵۰	۹۱۳-۱۱۰-۵۰	۳۰	۱,۶۹۳,۱۱۰
	۱۱۰/۷۵	۹۱۳-۱۱۰-۷۵	۲۴	۱,۸۴۲,۴۰۰
	۱۲۵/۱۱۰	۹۱۳-۱۲۵-۱۱	۱۶	۲,۵۹۹,۲۳۰
	۱۶۰/۱۲۵	۹۱۳-۱۶۰-۱۲	۱۰	۴,۸۹۸,۷۹۰
	۲۰۰/۱۶۰	۷۱۳-۲۰۰-۱۶	۱	۵,۲۴۶,۶۲۰



از ۱۳۵۲

لیست قیمت پوش فیت سایلنت ۱۰

رابط پوش فیت	قطر (میلی متر)	کد کالا	تعداد در کارتن	قیمت (ریال)
	۵۰	۹۱۲-۰۵۰-۰۰۰	۹۵	۶۴۹,۴۲۰
	۷۵	۹۱۲-۰۷۵-۰۰۰	۳۰	۱,۰۴۳,۱۵۰
	۱۱۰	۹۱۲-۱۱۰-۰۰۰	۱۲	۲,۱۷۸,۳۲۰
	۱۲۵	۹۱۲-۱۲۵-۰۰۰	۱۰	۳,۰۳۵,۴۸۰
	۱۶۰	۹۱۲-۱۶۰-۰۰۰	۵	۴,۲۵۳,۰۰۰



Telegram: @poliran_official آخرین لیست قیمت در

درپوش تست پوش فیت	قطر (میلی متر)	کد کالا	تعداد در کارتن	قیمت (ریال)
	۵۰	۷۸۱-۰۵۰-۰۰۱	۳۳۶	۱۴۲,۵۵۰
	۷۵	۷۸۱-۰۷۵-۰۰۱	۱۳۰	۳۰۵,۴۷۰
	۱۱۰	۷۸۱-۱۱۰-۰۰۱	۹۲	۵۲۵,۰۸۰
	۱۲۵	۷۸۱-۱۲۵-۰۰۱	۵۳	۶۲۸,۴۳۰
	۱۶۰	۷۸۱-۱۶۰-۰۰۱	۳۲	۱,۰۷۰,۹۶۰
	۲۰۰	۷۸۱-۲۰۰-۰۰۰	۱۷	۱,۹۸۱,۱۸۰



مبالغ فوق با احتساب ۹% عوارض قانونی می باشد.





سیفون با دریچه بازدید

قیمت (ریال)	تعداد در کارتن	کد کالا	قطر (میلی متر)
۶,۴۵۹,۰۹۰	۸	۹۵۰-۰۷۵-۰۰۰	۷۵
۱۱,۲۶۱,۳۱۰	۳	۹۵۰-۱۱۰-۰۰۰	۱۱۰ - ۱۲۵



Competitive Advantages :

سیفون با دریچه بازدید پلی ران امکان رفع گرفتگی‌های احتمالی، قبل یا بعد از بهره‌برداری را فراهم آورده و با طراحی منحصر به فرد و مبتکرانه خود، مشکلات شایع در نمونه‌های سنتی سیفون را مرتفع کرده است.

مشکل :

گرفتگی سیفون‌ها یکی از اصلی‌ترین مشکلاتی است که در زمان ساخت پروژه‌های ساختمانی به وجود می‌آید و معمولاً همزمان با بهره‌برداری از ساختمان خود را نشان می‌دهد. شرایط محیط کارگاه، بی‌دقتی‌ها هنگام اجرای عملیات‌های ساختمانی و ریخته شدن مصالح و نخاله‌ها درون سیستم فاضلاب باعث ایجاد گرفتگی‌های شدیدی می‌شود که رفع آنها تا پیش از ابداع سیفون با دریچه بازدید پلی ران کاری بسیار مشکل و پرهزینه بوده است. پیش از این سازندگان مجبور بوده‌اند با استفاده از روش‌های نادرستی مانند سیخ‌زنی با میلگرد این مشکل را برطرف کنند که غالباً منجر به آسیب دیدن سیفون و نیاز به تعویض آن می‌شد که خود نیازمند تخریب و صرف زمان و هزینه بسیار بود.

علاوه بر آن به تجربه ثابت شده است که امکان ایجاد گرفتگی‌های غیرعادی در کاربری‌های خاصی مانند بیمارستان‌ها یا هتل‌ها بسیار زیاد است که در صورت استفاده از سیفون‌های قدیمی رفع این گرفتگی‌ها بدون تخریب و تعویض سیفون عملی نمی‌باشد.

راه حل پلی ران:

سیفون با دریچه بازدید، طراحی شده توسط واحد تحقیق و توسعه (R&D) پلی ران و ثبت شده در اداره کل مالکیت صنعتی ایران، با طراحی دو تکه و قابلیت باز شدن قسمت زیرین خود رفع شدیدترین گرفتگی‌ها را نیز ممکن کرده است و با توجه به طراحی خاص خود و استفاده از کامپاند اختصاصی (Poliran-KB) در ساخت آن، حداقل صدای ممکن را نسبت به دیگر سیفون‌ها انتقال می‌دهد.

کاربرد ویژه :

هتل‌ها، بیمارستان‌ها، مجتمع‌های مسکونی و ...

لیست قیمت
پوش فیت
سایلنت ۱۰

Telegram: @poliran_official آخرین لیست قیمت در



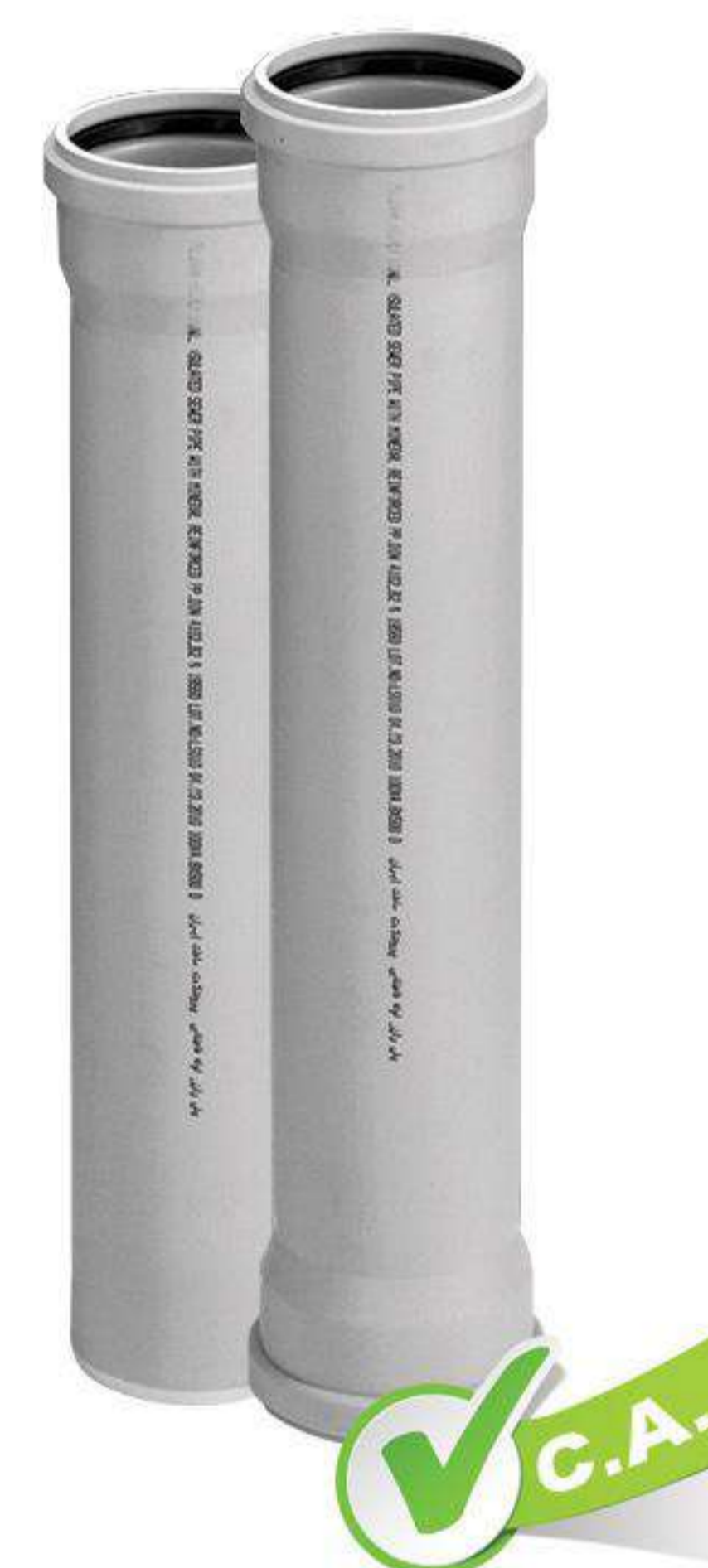
سال طراحی و ساخت : ۱۳۹۲



- ◆ آب‌بندی پایدار و قابل اطمینان
- ◆ امکان تطبیق با طول علمک مورد نیاز
- ◆ قابلیت دسترسی و رفع گرفتگی‌های احتمالی
- ◆ طراحی اختصاصی برای سیستم فاضلابی پوش فیت
- ◆ تنها سیفون دارای دریچه بازدید از جنس پلی پروپیلن
- ◆ دارای سطح مقطع یکسان در تمامی طول مسیر جریان
- ◆ دارای عمق آب هوا بند مناسب برابر مقررات ملی و بین المللی
- ◆ دارای شیب ۸۷ درجه در خروجی خود جهت تسهیل اجرا و شیب بندی
- ◆ تسهیل اجرا و شیب بندی به دلیل داشتن ابعاد مناسب در طول و ارتفاع
- ◆ امکان مهار مناسب و مطمئن به دلیل در نظر گرفتن محل بست در زیر سوکت
- ◆ مناسب برای نصب کف خواب‌های پلیمری به دلیل سوکت دار بودن ورودی سیفون



قیمت (ریال)	کد کالا	نام کالا	لوله و اتصالات سایز ۲۰۰ میلی‌متر
۱۲,۳۰۳,۹۰۰	۷۳۱-۲۰۰-۴۵	زانو ۴۵° (دست ساز)	
۳۵,۸۳۶,۷۷۰	۷۱۴-۲۰۰-۴۵۰	سه‌راه ۴۵° (دست ساز)	New Product
۴۶,۹۶۳,۷۹۰	۲۰۰-۱۶۰-۴۵	سه‌راه تبدیل ۴۵° (۲۰۰ - ۱۶۰)	
۱۶,۷۰۷,۹۷۰	۷۱۵-۲۰۰-۹۰	سه‌راه بازدید ۹۰°	
۵,۲۴۶,۶۲۰	۷۱۳-۲۰۰-۱۶	تبدیل (۲۰۰ - ۱۶۰)	
۲,۴۸۲,۹۰۰	۷۱۶-۲۰۰-۰۰	دریچه بازدید ۲۰۰ (دریچه ۱۱۰)	
۱,۹۸۱,۱۸۰	۷۸۱-۲۰۰-۰۰	درپوش تست	
۶,۷۳۵,۵۴۰	۷۰۰-۲۰۰-۰۵	لوله یک‌سر سوکت (۰.۵ متری)	
۱۰,۴۵۷,۴۰۰	۷۰۰-۲۰۰-۱۰	لوله یک‌سر سوکت (۱ متری)	
۱۹,۳۰۹,۸۱۰	۷۰۰-۲۰۰-۲۰	لوله یک‌سر سوکت (۲ متری)	
۲۸,۲۹۵,۱۹۰	۷۰۰-۲۰۰-۳۰	لوله یک‌سر سوکت (۳ متری)	
۷,۴۷۶,۳۹۰	۷۰۲-۲۰۰-۰۵	لوله دو سر سوکت (۰.۵ متری)	
۱۳,۰۰۷,۶۹۰	۷۰۲-۲۰۰-۱۰	لوله دو سر سوکت (۱ متری)	
۲۳,۱۵۴,۲۷۰	۷۰۲-۲۰۰-۲۰	لوله دو سر سوکت (۲ متری)	
۳۴,۵۹۱,۷۸۰	۷۰۲-۲۰۰-۳۰	لوله دو سر سوکت (۳ متری)	



لیست قیمت
پوش‌فیت
سایلنت ۱۰

Telegram: @poliran_official
آخرین لیست قیمت در

Competitive Advantages :

استفاده از لوله و اتصالات پوش‌فیت با سایز ۲۰۰ میلی‌متر در خطوط جمع‌آوری پروژه‌های بزرگ، سبب اجرای یکپارچه و همگن سیستم، پایداری و حفظ آب‌بندی سیستم در درازمدت و حذف مشکلات اجرا و انطباق با دیگر سیستم‌ها خواهد شد.

مشکل :

پیش از این و با عدم دسترسی به لوله و اتصالات پوش‌فیت با سایز ۲۰۰ میلی‌متر، در خطوط جمع‌آوری پروژه‌های بزرگ و دارای حجم بالای تخلیه فاضلاب، طراح و مجری پروژه ناچار به ایجاد تغییرات در نقشه‌ها و یا استفاده از دیگر سیستم‌ها در ترکیب با سیستم پوش‌فیت بودند. این موضوع با برهم زدن یکنواختی سیستم، سبب ایجاد مشکلاتی در اجرا و انطباق سیستم‌ها و به خطر انداختن آب‌بندی می‌گردید.

راه حل پلی‌ران:

پلی‌ران تنها تولیدکننده لوله سایز ۲۰۰ میلی‌متر پوش‌فیت در ایران می‌باشد.

مبالغ فوق با احتساب ۹% عوارض قانونی می‌باشد.



قیمت (ریال)	تعداد در بسته	کد کالا	طول (سانتی‌متر)	قطر (میلی‌متر)	لوله یک سر سوکت
۱,۰۰۶,۸۱۰	۱۰	۹۰۰-۰۵۰-۰۳	۳۰	۵۰	
۱,۳۵۲,۸۸۰	۱۰	۹۰۰-۰۵۰-۰۵	۵۰		
۲,۱۰۴,۳۸۰	۱۰	۹۰۰-۰۵۰-۱۰	۱۰۰		
۳,۹۶۱,۵۰۰	۱۰	۹۰۰-۰۵۰-۲۰	۲۰۰		
۵,۷۱۳,۹۷۰	۱۰	۹۰۰-۰۵۰-۳۰	۳۰۰		

۱,۲۲۷,۰۸۰	۱۰	۹۰۰-۰۷۵-۰۳	۳۰	۷۵	
۲,۰۷۷,۱۷۰	۱۰	۹۰۰-۰۷۵-۰۵	۵۰		
۳,۶۱۱,۲۱۰	۱۰	۹۰۰-۰۷۵-۱۰	۱۰۰		
۷,۰۶۴,۹۳۰	۱۰	۹۰۰-۰۷۵-۲۰	۲۰۰		
۱۰,۱۸۱,۷۴۰	۱۰	۹۰۰-۰۷۵-۳۰	۳۰۰		

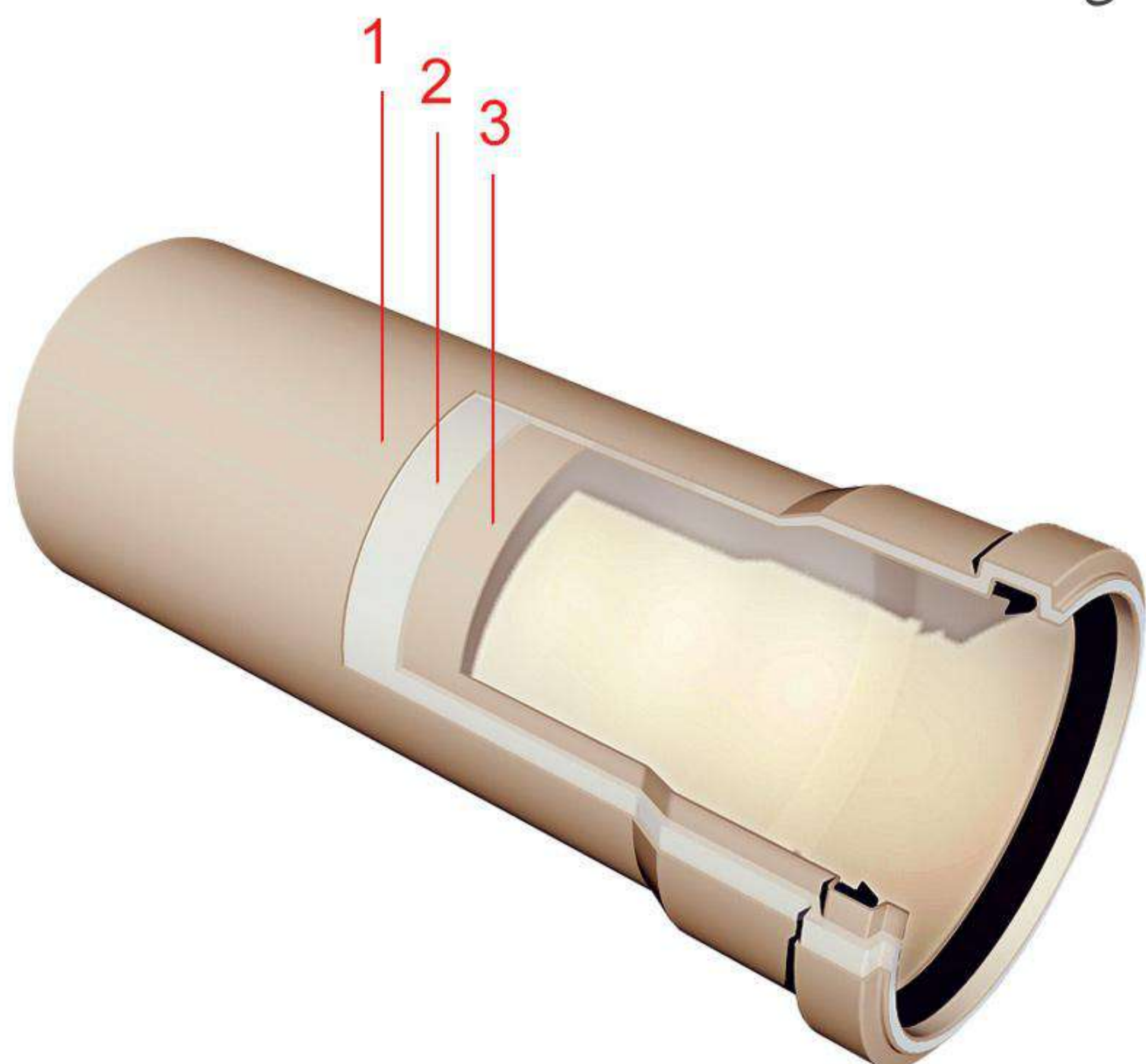
۲,۵۴۷,۴۶۰	۶	۹۰۰-۱۱۰-۰۳	۳۰	۱۱۰	
۴,۰۳۱,۵۲۰	۶	۹۰۰-۱۱۰-۰۵	۵۰		
۶,۶۷۳,۰۵۰	۶	۹۰۰-۱۱۰-۱۰	۱۰۰		
۱۲,۶۵۸,۹۴۰	۶	۹۰۰-۱۱۰-۲۰	۲۰۰		
۱۸,۴۸۱,۴۶۰	۶	۹۰۰-۱۱۰-۳۰	۳۰۰		



لیست قیمت
پوش فیت
سایلنت ۱۰

- ◆ امکان تولید لوله‌ها در شاخه‌های ۵ متری به صورت سفارشی وجود دارد.
- ◆ پلی‌ران تنها تولیدکننده لوله سایز ۲۰۰ میلی‌متر پوش فیت در ایران می‌باشد.

لوله‌ها در این سیستم توسط جدیدترین فناوری کواکستروژن در ساختاری سه‌لایه با قابلیت جذب صدای فوق‌العاده و مقاومت فیزیکی منحصر به فرد تولید می‌شوند و بهترین انتخاب برای بیمارستان‌ها، هتل‌ها، محیط‌های آموزشی، کتابخانه‌ها، استودیوهای ضبط صدا، برج‌های بلند مرتبه، منازل مسکونی و دیگر کاربری‌هایی است که به آرامش محیط اهمیت ویژه‌ای می‌دهند.



۱. لایه مقاوم در برابر ضربه و صدمات مکانیکی (PP)
۲. لایه جاذب صدا (Poliran KB)
۳. لایه مقاوم به آب داغ، خوردگی و مواد شیمیایی (PP)

مبالغ فوق با احتساب ۹% عوارض قانونی می‌باشد.



لوله یک سر سوکت

قیمت (ریال)	تعداد در بسته	کد کالا	طول (سانتی‌متر)	قطر (میلی‌متر)
۲,۷۹۱,۶۰۰	۴	۹۰۰-۱۲۵-۰۳	۳۰	۱۲۵
۵,۳۲۸,۲۰۰	۴	۹۰۰-۱۲۵-۰۵	۵۰	
۹,۶۴۷,۳۵۰	۴	۹۰۰-۱۲۵-۱۰	۱۰۰	
۱۷,۹۷۴,۳۹۰	۴	۹۰۰-۱۲۵-۲۰	۲۰۰	
۲۵,۰۸۶,۴۷۰	۴	۹۰۰-۱۲۵-۳۰	۳۰۰	

۴,۹۸۵,۳۱۰	۲	۹۰۰-۱۶۰-۰۳	۳۰	۱۶۰
۸,۳۰۷,۶۷۰	۲	۹۰۰-۱۶۰-۰۵	۵۰	
۱۹,۱۹۳,۳۱۰	۲	۹۰۰-۱۶۰-۱۰	۱۰۰	
۲۹,۳۵۶,۳۰۰	۲	۹۰۰-۱۶۰-۲۰	۲۰۰	
۴۴,۰۳۵,۴۰۰	۲	۹۰۰-۱۶۰-۳۰	۳۰۰	

۶,۷۳۵,۵۴۰	۲	۷۰۰-۲۰۰-۰۵	۵۰	۲۰۰
۱۰,۴۵۷,۴۰۰	۲	۷۰۰-۲۰۰-۱۰	۱۰۰	
۱۹,۳۰۹,۸۱۰	۲	۷۰۰-۲۰۰-۲۰	۲۰۰	
۲۸,۲۹۵,۱۹۰	۲	۷۰۰-۲۰۰-۳۰	۳۰۰	



POLIRAN

از ۱۳۵۲

لیست قیمت
پوش فیت
سایلنت ۱۰

- ◆ امکان تولید لوله‌ها در شاخه‌های ۵ متری به صورت سفارشی وجود دارد.
- ◆ پلی‌ران تنها تولیدکننده لوله سایز ۲۰۰ میلی‌متر پوش فیت در ایران می‌باشد.

Telegram: @poliran_official آخرین لیست قیمت در



لوله دوسر سوکت

قیمت (ریال)	تعداد در بسته	کد کالا	طول (سانتی متر)	قطر (میلی متر)
۱,۷۲۹,۴۱۰	۱۰	۹۰۲-۰۵۰-۰۵	۵۰	۵۰
۲,۳۷۴,۳۰۰	۱۰	۹۰۲-۰۵۰-۱۰	۱۰۰	
۴,۲۰۱,۰۴۰	۱۰	۹۰۲-۰۵۰-۲۰	۲۰۰	
۶,۰۶۹,۵۲۰	۱۰	۹۰۲-۰۵۰-۳۰	۳۰۰	

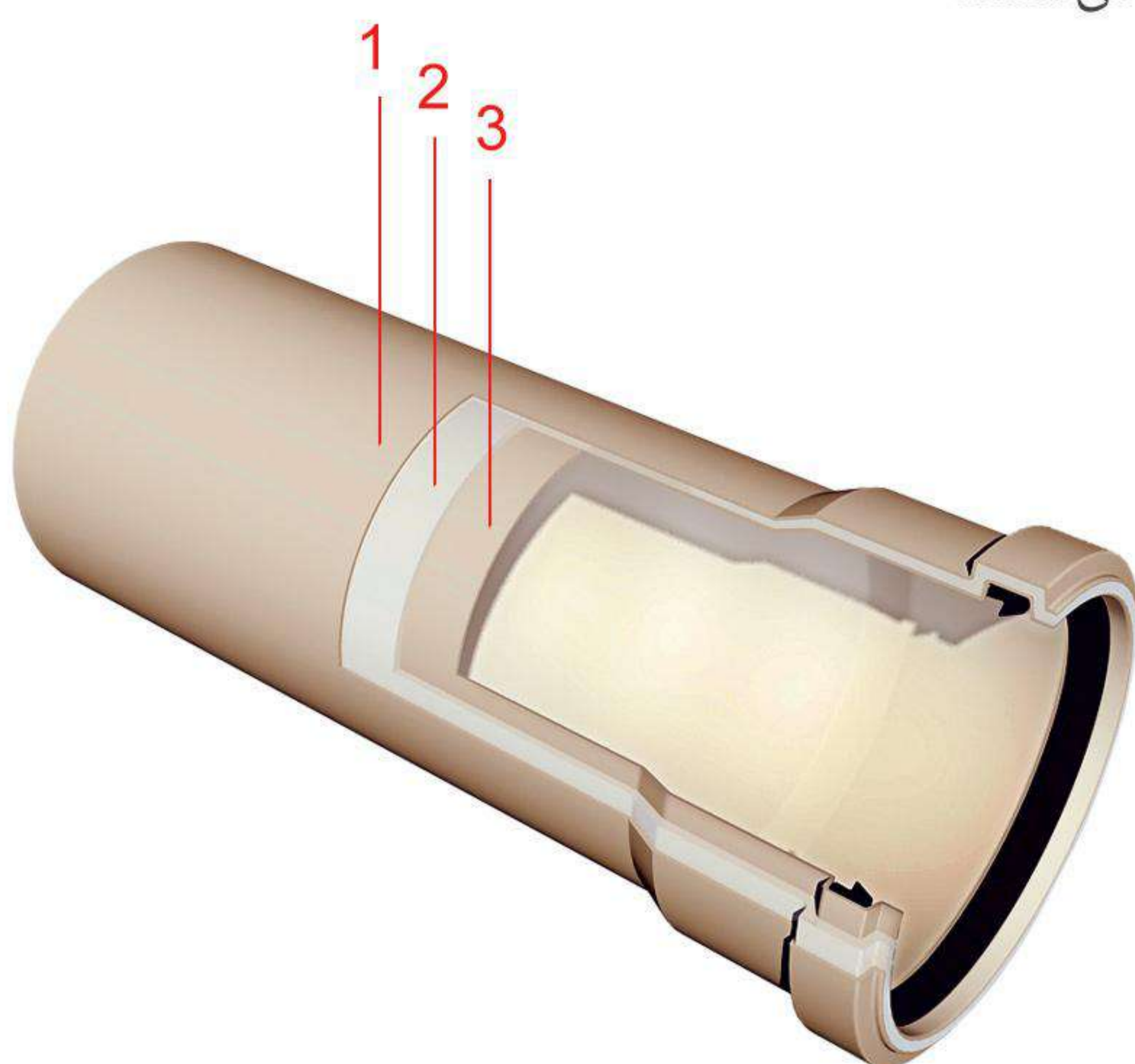
۲,۳۳۹,۱۵۰	۱۰	۹۰۲-۰۷۵-۰۵	۵۰	۷۵
۳,۸۸۵,۱۸۰	۱۰	۹۰۲-۰۷۵-۱۰	۱۰۰	
۷,۳۵۷,۶۷۰	۱۰	۹۰۲-۰۷۵-۲۰	۲۰۰	
۱۰,۸۷۳,۱۶۰	۱۰	۹۰۲-۰۷۵-۳۰	۳۰۰	

۴,۵۸۶,۲۲۰	۶	۹۰۲-۱۱۰-۰۵	۵۰	۱۱۰
۷,۱۶۴,۶۱۰	۶	۹۰۲-۱۱۰-۱۰	۱۰۰	
۱۳,۰۲۸,۸۹۰	۶	۹۰۲-۱۱۰-۲۰	۲۰۰	
۱۹,۶۸۹,۰۷۰	۶	۹۰۲-۱۱۰-۳۰	۳۰۰	



- ◆ امکان تولید لوله‌ها در شاخه‌های ۵ متری به صورت سفارشی وجود دارد.
- ◆ پلی‌ران تنها تولیدکننده لوله سایز ۲۰۰ میلی‌متر پوش فیت در ایران می‌باشد.

لوله‌ها در این سیستم توسط جدیدترین فناوری کواکستروژن در ساختاری سه‌لایه با قابلیت جذب صدای فوق‌العاده و مقاومت فیزیکی منحصر به فرد تولید می‌شوند و بهترین انتخاب برای بیمارستان‌ها، هتل‌ها، محیط‌های آموزشی، کتابخانه‌ها، استودیوهای ضبط صدا، برج‌های بلند مرتبه، منازل مسکونی و دیگر کاربری‌هایی است که به آرامش محیط اهمیت ویژه‌ای می‌دهند.



1. لایه مقاوم در برابر ضربه و صدمات مکانیکی (PP)
2. لایه جاذب صدا (Poliran KB)
3. لایه مقاوم به آب داغ، خوردگی و مواد شیمیایی (PP)

لیست قیمت
پوش فیت
سایلنت ۱۰

Telegram: @poliran_official آخرین لیست قیمت در



قیمت (ریال)	تعداد در بسته	کد کالا	طول (سانتی‌متر)	قطر (میلی‌متر)	لوله دو سر سوکت
۵,۹۵۴,۲۰۰	۴	۹۰۲-۱۲۵-۰۵	۵۰	۱۲۵	
۱۰,۸۳۴,۴۱۰	۴	۹۰۲-۱۲۵-۱۰	۱۰۰		
۱۸,۶۸۵,۸۴۰	۴	۹۰۲-۱۲۵-۲۰	۲۰۰		
۲۵,۷۰۷,۲۵۰	۴	۹۰۲-۱۲۵-۳۰	۳۰۰		

۸,۸۵۹,۹۸۰	۲	۹۰۲-۱۶۰-۰۵	۵۰	۱۶۰	
۱۹,۷۵۲,۱۴۰	۲	۹۰۲-۱۶۰-۱۰	۱۰۰		
۳۱,۳۰۸,۱۳۰	۲	۹۰۲-۱۶۰-۲۰	۲۰۰		
۴۶,۹۶۰,۱۵۰	۲	۹۰۲-۱۶۰-۳۰	۳۰۰		

۷,۴۷۶,۳۹۰	۲	۷۰۲-۲۰۰-۰۵	۵۰	۲۰۰	
۱۳,۰۰۷,۶۹۰	۲	۷۰۲-۲۰۰-۱۰	۱۰۰		
۲۳,۱۵۴,۲۷۰	۲	۷۰۲-۲۰۰-۲۰	۲۰۰		
۳۴,۵۹۱,۷۸۰	۲	۷۰۲-۲۰۰-۳۰	۳۰۰		



- ◆ امکان تولید لوله‌ها در شاخه‌های ۵ متری به صورت سفارشی وجود دارد.
- ◆ پلی‌ران تنها تولیدکننده لوله سایز ۲۰۰ میلی‌متر پوش فیت در ایران می‌باشد.

تولید لوله‌های دو سر سوکت با ابتکاری از پلی‌ران و برای اولین بار در دنیا، با فراهم کردن دو لوله در یک شاخه، میزان هدررفت لوله در پروژه‌ها را به حداقل ممکن کاهش داد.

مشکل :

پیش از تولید لوله‌های دو سر سوکت و زمانی که تنها لوله‌های یک سر سوکت‌دار در دسترس بودند، زمانی که طولی کمتر از طول شاخه‌های استاندارد مورد نیاز بود، پس از برش لوله قسمت اضافی آن عملاً بدون استفاده باقی می‌ماند.

راه حل پلی‌ران:

با ابداع لوله‌های دو سر سوکت، در هر یک شاخه از لوله عملاً دو لوله در اختیار مجری قرار گرفت که پس از بریدن طول مورد نیاز از آن، قسمت باقی مانده به دلیل داشتن سوکت قابل استفاده بود. این ابتکار میزان هدررفت و دور ریز لوله‌ها را به صورت چشمگیری کاهش داد، تا حدی که امروزه برخی شرکت‌های مطرح اروپایی نیز با الگوبرداری از پلی‌ران لوله‌های خود را به صورت دو سر سوکت نیز تولید می‌کنند.

سال طراحی و ساخت : ۱۳۸۵

از ۱۳۵۲

لیست قیمت
پوش فیت
سایلنت ۱۰

Telegram: @poliran_official آخرین لیست قیمت در



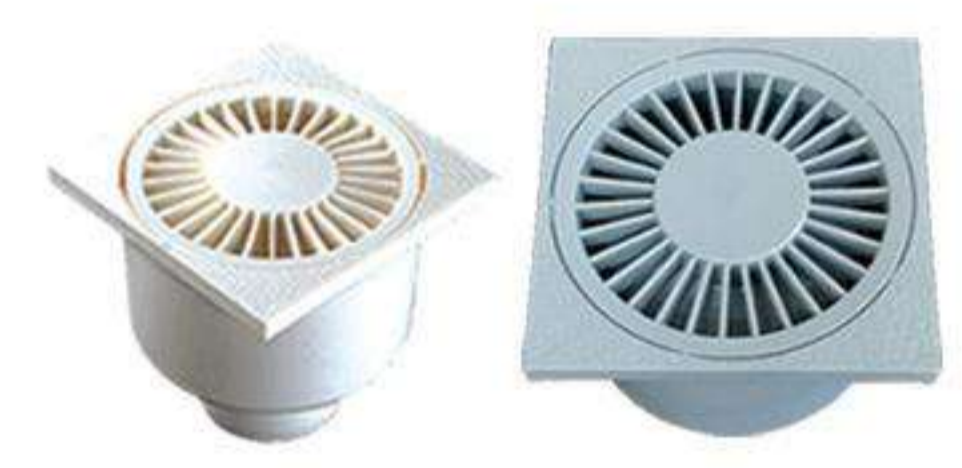


عصائی پشت بام	قطر (میلی متر)	کد کالا	قیمت (ریال)
	۵۰	۷۵۶-۰۵۰-۰۰	۷۹۷,۸۸۰
	۷۵	۷۵۶-۰۷۵-۰۰	۱,۷۸۲,۳۳۰
	۱۱۰	۷۵۶-۱۱۰-۰۰	۳,۹۲۴,۵۷۰
	۱۲۵	۷۵۶-۱۲۵-۰۰	۵,۸۳۷,۰۱۰
	۱۶۰	۷۵۶-۱۶۰-۰۰	۸,۷۴۵,۰۸۰



کف شور سیفون دار	نوع	کد کالا	تعداد در کارتن	قیمت (ریال)
------------------	-----	---------	----------------	-------------

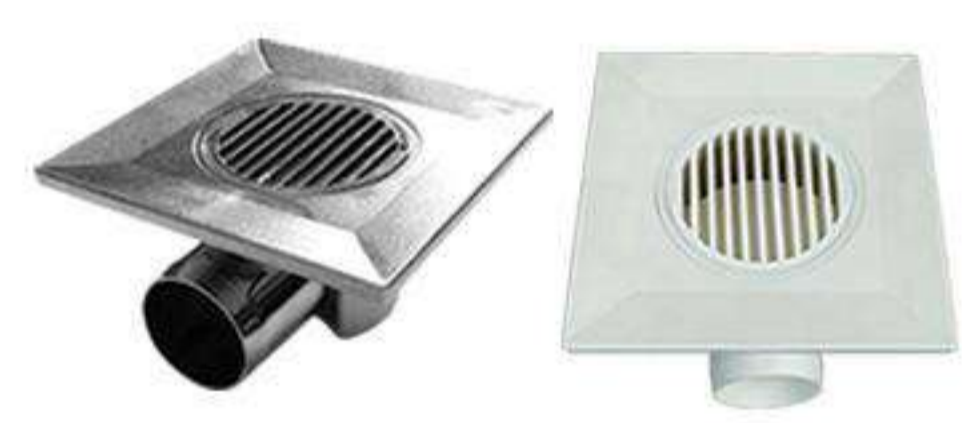
کرم یا طوسی	۷۷۰-۰۵۰-۱۰	۴۸	۱,۲۷۳,۰۹۰
آب کاری کروم	۷۷۱-۰۵۰-۱۰	۴۸	۲,۱۷۴,۴۱۰



خروجی عمودی



کرم یا طوسی	۷۷۲-۰۵۰-۱۰	۵۵	۱,۳۷۵,۴۷۰
آب کاری کروم	۷۷۳-۰۵۰-۱۰	۵۵	۲,۱۷۴,۴۱۰



خروجی افقی



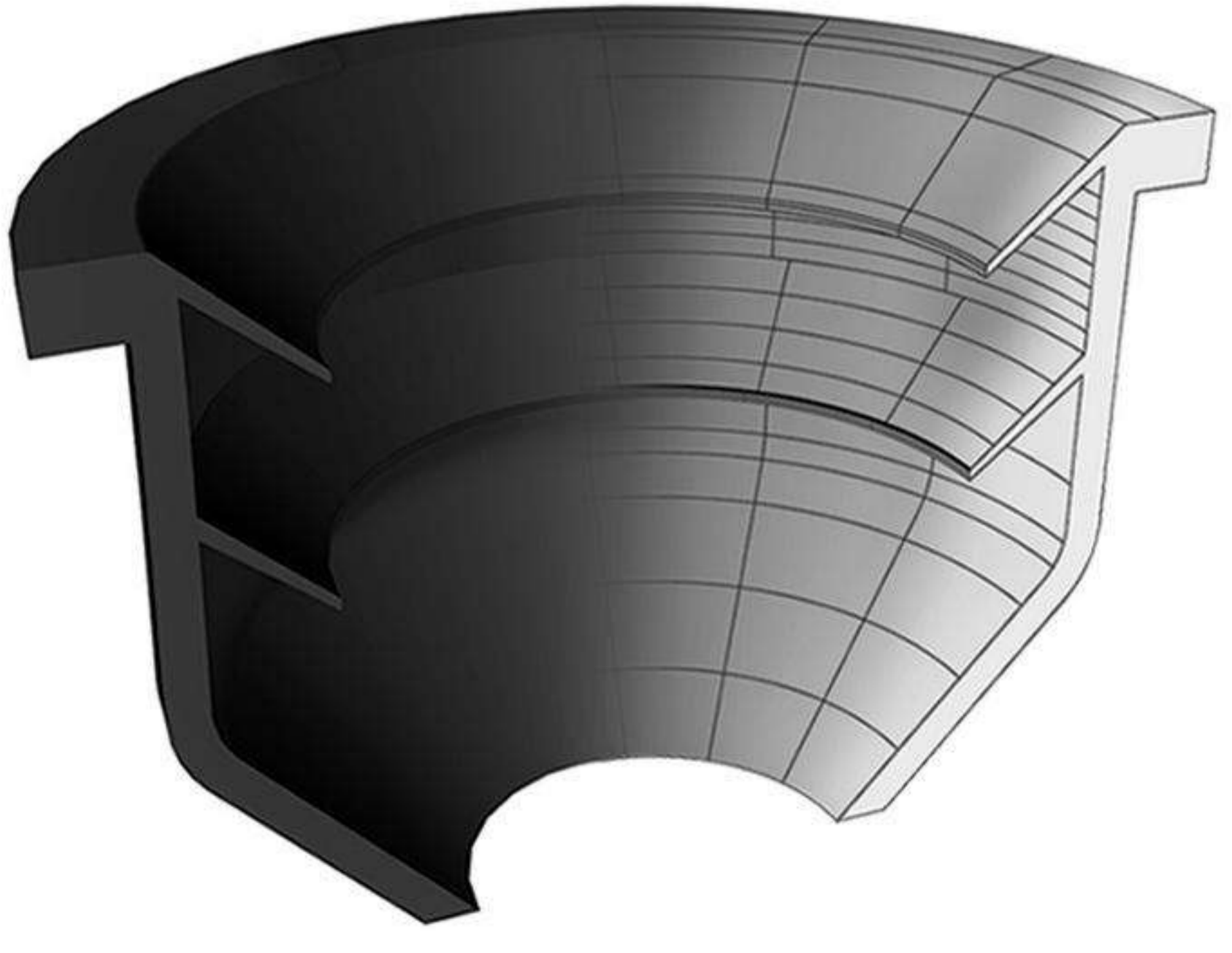
- ◆ کف شور سیفون دار از جنس ABS و با ابعاد صفحه 10 x 10 cm
- ◆ مناسب برای اجرا در فضاهای دارای محدودیت ارتفاعی
- ◆ سال طراحی و ساخت: ۱۳۸۶

بوگیر	قطر (میلی متر)	کد کالا	قیمت (ریال)
	۵۰	۷۶۰-۰۵۰-۰۰	۲۹۹,۱۶۰



Competitive Advantages :

رابط لاستیکی با طراحی ویژه دارای دو لبه داخلی جهت اتصال خروجی لوازم بهداشتی با لوله های سایز ۲۵ ، ۳۲ و یا ۴۰ میلی متری به لوله پوش فیت سایز ۵۰ میلی متر و جلوگیری از نفوذ بو و ورود حشرات به فضای داخلی.



کاربرد ویژه :
اتصال خروجی سینک ، روشویی ، ماشین لباسشویی یا ظرفشویی و ...



بست پایدار Poliran RC

قیمت (ریال)	تعداد در کارتن	کد کالا	قطر (میلی متر)
۵۳۹,۲۶۰	۶۳	۰۸۶-۰۵۰-۰۳	۵۰
۶۱۲,۴۰۰	۴۴	۰۸۶-۰۶۳-۰۳	۶۳
۶۹۷,۱۰۰	۴۰	۰۸۶-۰۷۵-۰۳	۷۵
۸۰۱,۳۵۰	۳۰	۰۸۶-۰۹۰-۰۳	۹۰
۱,۱۵۷,۸۰۰	۲۸	۰۸۶-۱۱۰-۰۳	۱۱۰
۱,۴۰۵,۰۳۰	۲۳	۰۸۶-۱۲۵-۰۳	۱۲۵
۲,۰۲۰,۰۴۰	۱۴	۰۸۶-۱۶۰-۰۳	۱۶۰



دیواری



۶۳۰,۵۴۰	۶۰	۰۸۶-۰۵۰-۰۴	۵۰
۶۸۲,۱۵۰	۴۴	۰۸۶-۰۶۳-۰۴	۶۳
۷۹۵,۳۱۰	۳۰	۰۸۶-۰۷۵-۰۴	۷۵
۸۶۸,۱۶۰	۲۸	۰۸۶-۰۹۰-۰۴	۹۰
۱,۳۰۴,۳۲۰	۲۴	۰۸۶-۱۱۰-۰۴	۱۱۰
۱,۵۹۸,۳۰۰	۲۲	۰۸۶-۱۲۵-۰۴	۱۲۵
۲,۲۷۰,۲۵۰	۱۴	۰۸۶-۱۶۰-۰۴	۱۶۰



سقفی جوشی



لیست قیمت پوش فیت سایلنت ۱۰

Telegram: @poliran_official آخرین لیست قیمت در

Competitive Advantages :

طراحی ویژه بست‌های پایدار با دو نیم حلقه نامساوی موجب استقرار بهتر لوله و اتصالات و جلوگیری از ایجاد هرگونه دوپهنی در لوله‌ها می‌گردد. همچنین لاستیک EPDM به کار رفته در بست با طراحی منحصر به فرد خود مانند یک فنربین لوله و دیوار یا سقف عمل می‌کند و با جذب ارتعاشات ناشی از عبور جریان مانع انتقال صدای سیستم فاضلاب به محیط داخلی می‌گردد.

ویژگی‌ها :

- کاهش چشمگیر میزان انتقال صدای سازه‌برد به گواهی موسسه فرانهورفر آلمان
- طراحی دقیق شکل لاستیک که بدون استفاده از چسب روی بست قرار می‌گیرد و در اثر انبساط و انقباض لوله‌ها از جای خود خارج نمی‌شود
- ساخته شده از ورق فولاد گالوانیزه و مقاوم در برابر خوردگی و زنگ زدگی
- تایید عملکرد بی‌نظیر در کاهش انتقال صدا توسط موسسه فرانهورفر آلمان
- سرعت و سهولت در نصب بدون نیاز به آچار، با استفاده از مهره فلنجی آج‌دار
- ارائه شده در ۴ مدل دیواری، جوشی، آویز و قابل تنظیم متناسب با روش اجرا
- مناسب برای دیگر سیستم‌های فاضلابی پلیمری یا فلزی

نیم حلقه بالایی

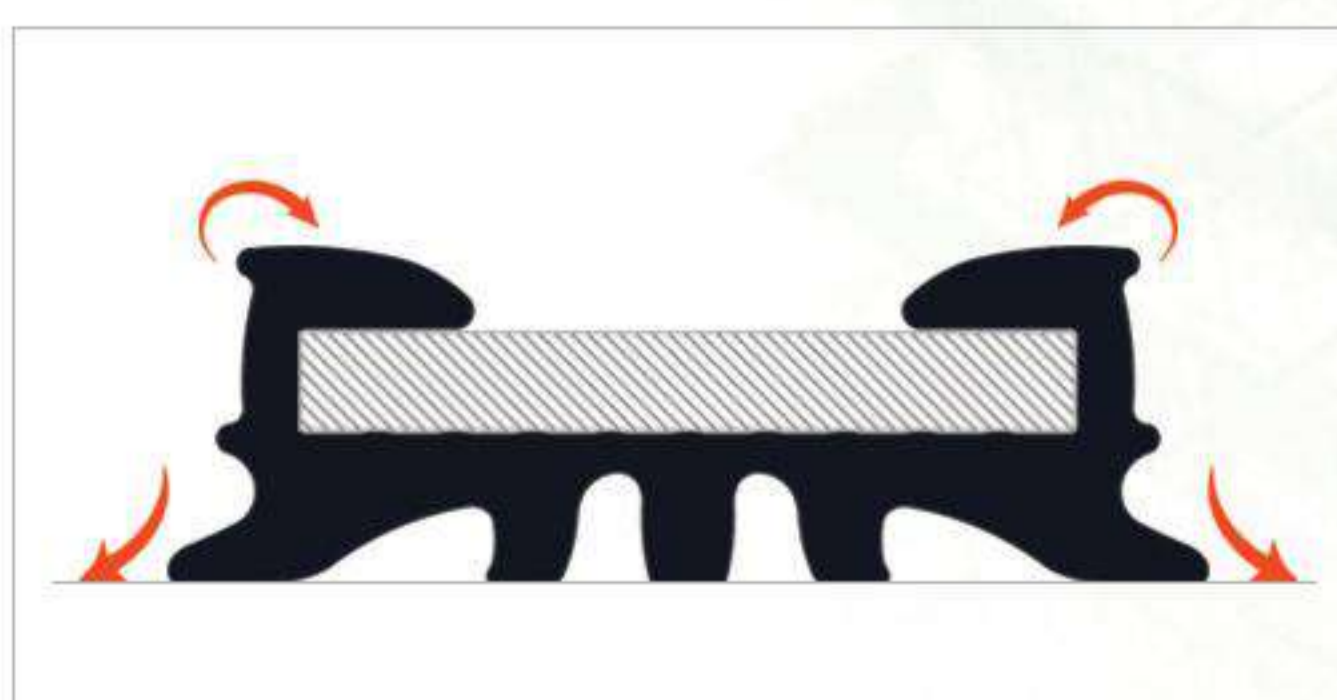


نیم حلقه پایینی



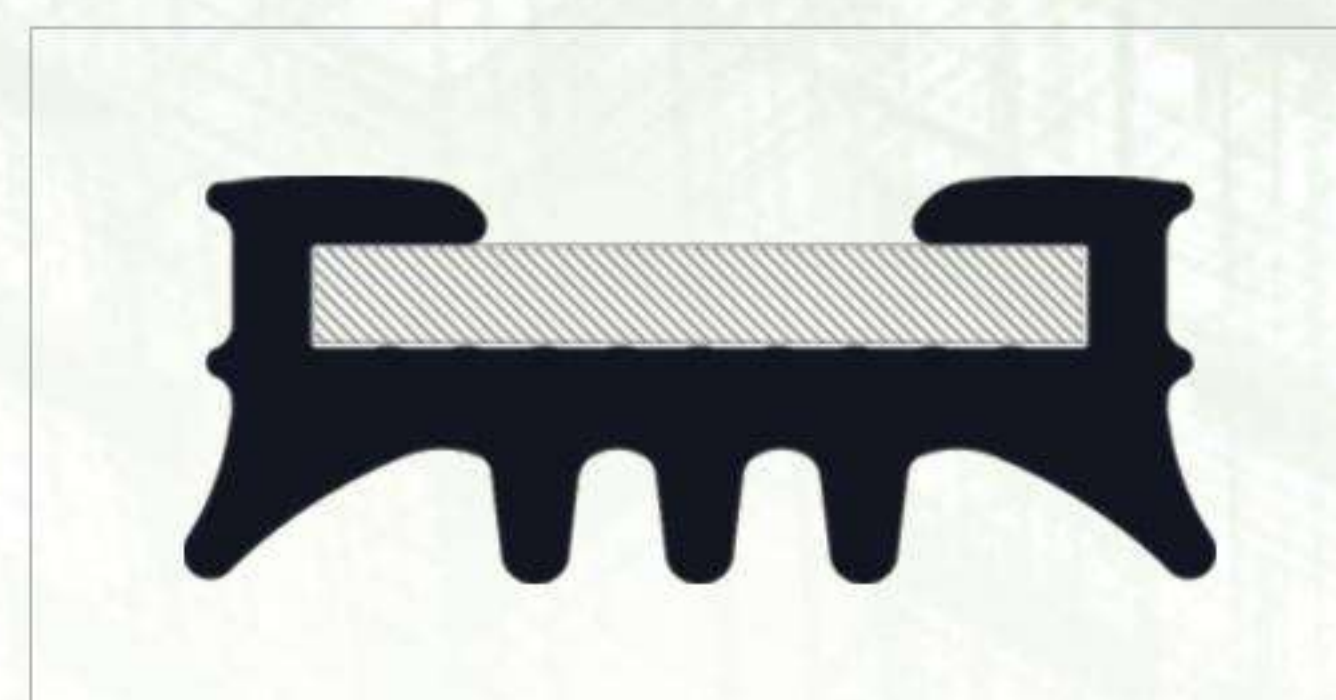
حالت بسته

استقرار کامل لاستیک روی بست و مهار مناسب لوله با حداقل سطح تماس



حالت باز

طراحی ویژه سطح مقطع لاستیک و نحوه قرارگیری آن روی بدنه فلزی بست



قیمت (ریال)	تعداد در کارتن	کد کالا	قطر (میلی متر)
۵۹۱,۲۴۰	۵۶	۰۸۶-۰۵۰-۰۰۵	۵۰
۶۶۸,۷۴۰	۳۲	۰۸۶-۰۶۳-۰۰۵	۶۳
۷۲۹,۰۸۰	۳۲	۰۸۶-۰۷۵-۰۰۵	۷۵
۸۴۳,۰۰۰	۲۲	۰۸۶-۰۹۰-۰۰۵	۹۰
۱,۲۰۳,۲۳۰	۲۴	۰۸۶-۱۱۰-۰۰۵	۱۱۰
۱,۴۷۴,۷۶۰	۲۰	۰۸۶-۱۲۵-۰۰۵	۱۲۵
۲,۰۳۶,۵۵۰	۱۴	۰۸۶-۱۶۰-۰۰۵	۱۶۰



سقفی قابل تنظیم



۶۱۱,۸۱۰	۶۳	۰۸۶-۰۵۰-۰۰۶	۵۰
۶۹۶,۵۲۰	۴۲	۰۸۶-۰۶۳-۰۰۶	۶۳
۷۶۵,۳۹۰	۳۸	۰۸۶-۰۷۵-۰۰۶	۷۵
۸۶۳,۵۹۰	۲۸	۰۸۶-۰۹۰-۰۰۶	۹۰
۱,۲۷۰,۰۴۰	۲۵	۰۸۶-۱۱۰-۰۰۶	۱۱۰
۱,۵۳۶,۶۶۰	۲۱	۰۸۶-۱۲۵-۰۰۶	۱۲۵
۲,۰۸۵,۵۳۰	۱۴	۰۸۶-۱۶۰-۰۰۶	۱۶۰



سقفی آویز



از ۱۳۵۲

لیست قیمت
پوش فیت
سایلنت ۱۰

Competitive Advantages :

طراحی ویژه بست‌های پایدار با دو نیم حلقه نامساوی موجب استقرار بهتر لوله و اتصالات و جلوگیری از ایجاد هرگونه دوپهنی در لوله‌ها می‌گردد. همچنین لاستیک EPDM به کار رفته در بست با طراحی منحصر به فرد خود مانند یک فنربین لوله و دیوار یا سقف عمل می‌کند و با جذب ارتعاشات ناشی از عبور جریان مانع انتقال صدای سیستم فاضلاب به محیط داخلی می‌گردد.



بست پایدار پلی‌ران مدل Ultra-P

مقاومت چشمگیر در برابر خوردگی

بست پایدار مدل Ultra-P با مقاومتی بسیار بیشتر در برابر خوردگی، محصول جدید پلی‌ران است که به طور ویژه برای استفاده در محیط‌های با رطوبت بالا مانند مناطق شمالی و جنوبی کشور، استخرها، مجموعه‌های ورزشی و... و همچنین محیط‌های با میزان خوردگی بالا مانند پروژه‌های صنعتی و آزمایشگاهی ارائه می‌گردد.

ویژگی‌ها :

- ♦ دارای پوشش Zinc Flake مطابق با استاندارد EN 13858 و ISO 10683
- ♦ مناسب برای شرایط محیطی و آب و هوایی C1 تا C4 بر اساس استانداردهای ISO 12944-2 و EN 14713
- ♦ عملکرد عالی در ۶۰۰ ساعت تست پاشش نمک (Salt Spray) بر اساس استاندارد ASTM B117-18 با کمتر از ۲ درصد زنگ زدگی قرمز
- ♦ قابلیت استفاده در خارج از ساختمان و فضای آزاد
- ♦ ارائه شده در ۴ مدل دیواری، جوشی، آویز و قابل تنظیم متناسب با روش اجرا

برای دریافت اطلاعات بیشتر در مورد بست‌های مدل Ultra-P با دفتر مرکزی پلی‌ران تماس بگیرید.

مبالغ فوق با احتساب ۹% عوارض قانونی می باشد.

بست روکش دار	قطر (میلی متر)	کد کالا	تعداد در کارتن	قیمت (ریال)
	۵۰	۰۸۶-۰۵۰-۰۰۰	۱۴۴	۴۳۸,۷۹۰
	۶۳	۰۸۶-۰۶۳-۰۰۰	۱۰۰	۴۹۷,۵۰۰
	۷۵	۰۸۶-۰۷۵-۰۰۰	۸۰	۶۱۹,۰۳۰
	۹۰	۰۸۶-۰۹۰-۰۰۰	۶۴	۷۰۳,۰۴۰
	۱۱۰	۰۸۶-۱۱۰-۰۰۰	۴۰	۸۵۴,۶۸۰
	۱۲۵	۰۸۶-۱۲۵-۰۰۰	۲۵	۱,۰۶۴,۹۶۰
	۱۶۰	۰۸۶-۱۶۰-۰۰۰	۲۰	۱,۲۳۷,۰۶۰
	۲۰۰	۰۸۶-۲۰۰-۰۰۰	۸	۲,۶۰۰,۲۸۰



دیواری

	۴۰	۰۸۶-۰۴۰-۰۰۱	۱۶۰	۲۸۳,۵۵۰
	۵۰	۰۸۶-۰۵۰-۰۰۱	۱۴۷	۴۳۹,۶۳۰
	۶۳	۰۸۶-۰۶۳-۰۰۱	۱۰۰	۵۳۲,۹۰۰
	۷۵	۰۸۶-۰۷۵-۰۰۱	۸۴	۶۶۷,۸۷۰
	۹۰	۰۸۶-۰۹۰-۰۰۱	۷۰	۷۲۶,۷۴۰
	۱۱۰	۰۸۶-۱۱۰-۰۰۱	۴۷	۸۴۳,۲۲۰
	۱۲۵	۰۸۶-۱۲۵-۰۰۱	۳۰	۱,۱۹۰,۰۱۰
	۱۶۰	۰۸۶-۱۶۰-۰۰۱	۲۵	۱,۳۸۳,۸۲۰



سقفی جوشی

	۵۰	۰۸۶-۰۵۰-۰۰۲	۷۲	۴۶۸,۹۷۰
	۶۳	۰۸۶-۰۶۳-۰۰۲	۶۴	۵۴۹,۲۴۰
	۷۵	۰۸۶-۰۷۵-۰۰۲	۴۸	۶۷۸,۴۱۰
	۹۰	۰۸۶-۰۹۰-۰۰۲	۴۸	۷۱۵,۲۱۰
	۱۱۰	۰۸۶-۱۱۰-۰۰۲	۳۲	۸۷۲,۴۲۰
	۱۲۵	۰۸۶-۱۲۵-۰۰۲	۱۸	۱,۰۸۶,۴۳۰
	۱۶۰	۰۸۶-۱۶۰-۰۰۲	۱۶	۱,۳۷۱,۵۰۰
	۲۰۰	۰۸۶-۲۰۰-۰۰۲	۷	۲,۶۵۰,۷۶۰




سقفی قابل تنظیم

- ♦ دارای روکش ویژه از جنس PVC که سبب جلوگیری از تماس مستقیم لوله‌ها با فولاد و ایجاد هرگونه خط و خش و آسیب روی آنها می‌گردد.
- ♦ روکش PVC ویژه به کار رفته، تقویت شده با تیتانیوم دی اکسید، دارای استحکام و طول عمری بالا و مقاومت مناسب در برابر مواد شیمیایی مختلف می‌باشد.
- ♦ ساخته شده از ورق فولاد گالوانیزه و مقاوم در برابر خوردگی و زنگ زدگی.

مبالغ فوق با احتساب ۹% عوارض قانونی می‌باشد.





قیمت (ریال)	کد کالا	قطر (میلی متر)	نام محصول	ابزار
۱۴,۶۷۷,۱۷۰	۴۰۱-۱۶۰-۴۰	۴۰-۲۰۰	کونیک کن	

♦ کاربرد: ایجاد پخ روی لوله های بریده شده

قیمت (ریال)	کد کالا	قطر (میلی متر)	نام محصول
۷,۱۷۶,۷۶۰	۴۱۵-۰۷۵-۰۰	۷۵	استاپر ۹۰ درجه
۸,۷۲۰,۵۰۰	۴۱۵-۰۹۰-۰۰	۹۰	
۹,۵۷۷,۲۷۰	۴۱۵-۱۱۰-۰۱	۱۱۰	
۱۱,۳۷۸,۱۵۰	۴۲۵-۱۲۵-۹۰	۱۲۵	



♦ کاربرد: جداسازی و ایزوله کردن یک بخش از سیستم جهت انجام تست آب بند
♦ طراحی شده در تطابق با سه راه بازدید ۹۰ درجه پلی ران

قیمت (ریال)	کد کالا	قطر (میلی متر)	نام محصول
۲۶,۶۱۶,۵۴۰	۴۳۵-۱۶۰-۰۱	۱۶۰	استاپر ۴۵ درجه



♦ کاربرد: جداسازی و ایزوله کردن یک بخش از سیستم جهت انجام تست آب بند
♦ طراحی شده در تطابق با سه راه بازدید ایجاد شده از ترکیب سه راه ۴۵ درجه و دریچه بازدید سایز ۱۶۰ میلی متر پلی ران

قیمت (ریال)	تعداد در بسته	کد کالا	حجم (سی سی)	اسپری روان کننده
۲,۵۵۰,۰۰۰	۱۲	۶۰۵-۱۰۰-۰۰	۳۰۰	New Product

- ♦ کاربرد:
- قابل استفاده برای انواع لوله و اتصالات فاضلابی و آبرسانی دارای اورینگ شامل سیستم های پوش فیت، پرس و ...
 - ویژگی ها:
 - ۱) سهولت در جا زدن اتصالات پوش فیت به دلیل ایجاد لغزندگی مناسب
 - ۲) سازگار با حلقه های آب بندی
 - ۳) عدم دخالت در آب بند کردن سیستم
 - ۴) سازگار با پوست دست
 - ۵) کاهش زمان اجرا و هزینه



از ۱۳۵۲

لیست قیمت پوش فیت سایلنت ۱۰

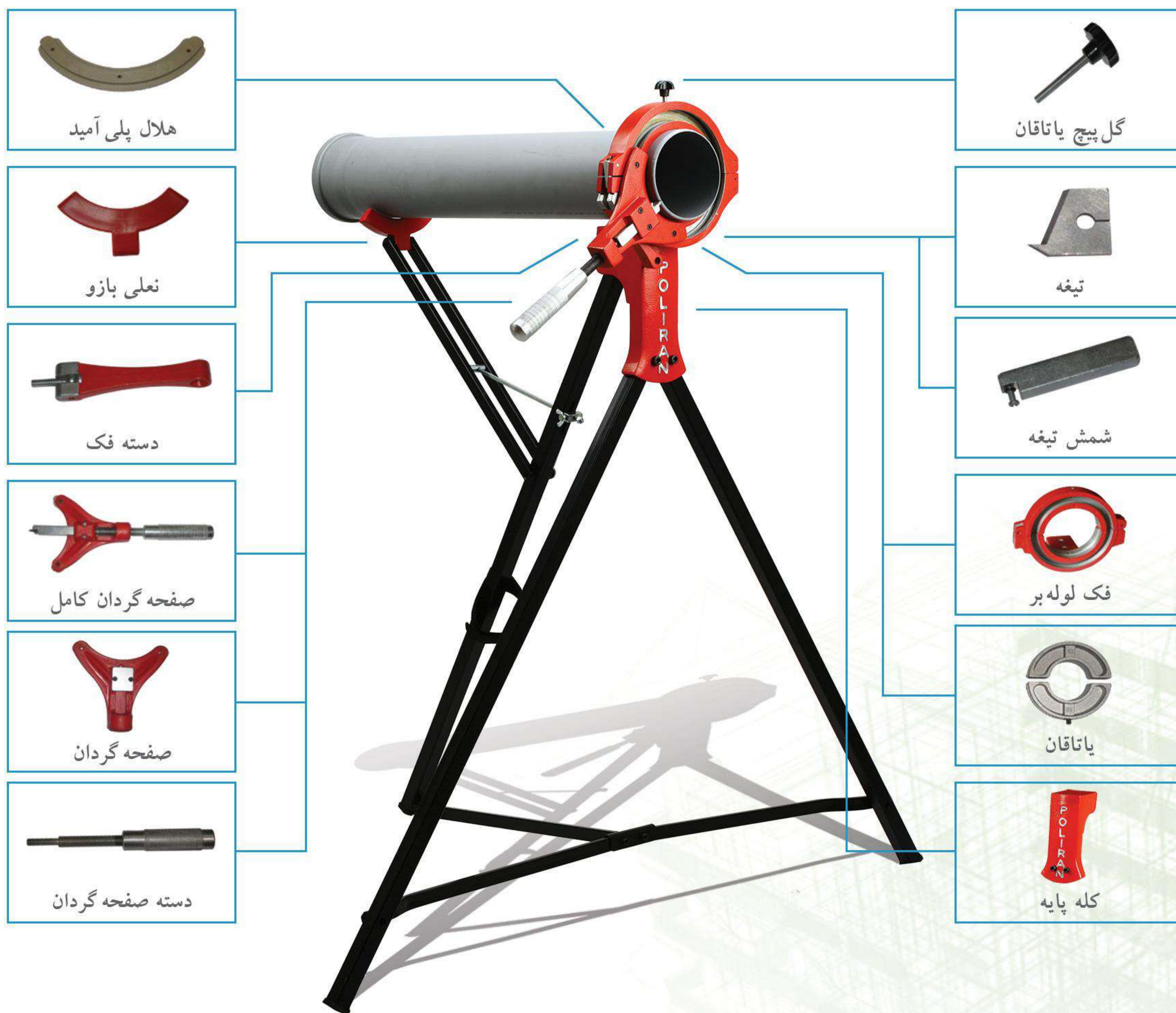
Telegram: @poliran_official آخرین لیست قیمت در





قیمت (ریال)	کد کالا	قطر (میلی متر)	نام محصول	ابزار
۸۱,۰۵۹,۲۰۰	۵۰۰-۱۲۵-۴۰	۴۰ - ۱۲۵	لوله بر چند منظوره	
۹۰,۹۰۸,۷۲۰	۴۵۰-۱۶۰-۴۰	۴۰ - ۱۶۰		

- ◆ لوله بر چندمنظوره ابزاری ویژه است که پس از بررسی و نظرسنجی های مستمر در بخش نصب و اجراء، برای اولین بار توسط واحد تحقیق و توسعه (R&D) پلی ران طراحی و به بازار ارائه گردیده است.
- ◆ این ابزار با فراهم کردن امکان برش و پخ کردن همزمان لوله ها موجب تسهیل و افزایش سرعت کار اجرا می گردد.
- ◆ همراه این لوله بر یک جعبه ابزار نیز ارائه می گردد که درون آن یاتاقان های سایزهای مختلف، یک عدد متر، ست آچار آلن، آچار یک سر تخت یک سر رینگ و دفترچه راهنمای استفاده از لوله بر قرار دارد.
- ◆ قطعات یدکی لوله بر چندمنظوره به صورت جداگانه نیز قابل ارائه می باشد.



- هلال پلی آمید
- نعلی بازو
- دسته فک
- صفحه گردان کامل
- صفحه گردان
- دسته صفحه گردان

- گل بیج یاتاقان
- تیغه
- شمش تیغه
- فک لوله بر
- یاتاقان
- کله پایه

لیست قیمت پوش فیت سایلنت ۱۰

Telegram: @poliran_official آخرین لیست قیمت در



به مبالغ فوق ۹% عوارض قانونی اضافه می گردد.



POLIRAN

Silent 10

تهران، میدان آرژانتین، خیابان
زاگرس، پلاک ۱۷، ساختمان پلی‌ران
کد پستی: ۱۵۱۶۶۴۳۳۱۱
تلفن: (۳۰ شماره) ۸۸۶۴۸۸۰۰
فکس: ۳۶ - ۸۸۶۴۸۸۳۴
ایمیل: info@poliran.org
www.poliran.org

ما را در فضای
مجازی دنبال
کنید

