

پلیران



لیست قیمت پوش فیت پروتکت

۱۴۰۲/۱۱/۱۶

سایلنت و خوداطفاء

B1 Flame Retardant

19 dB(A)

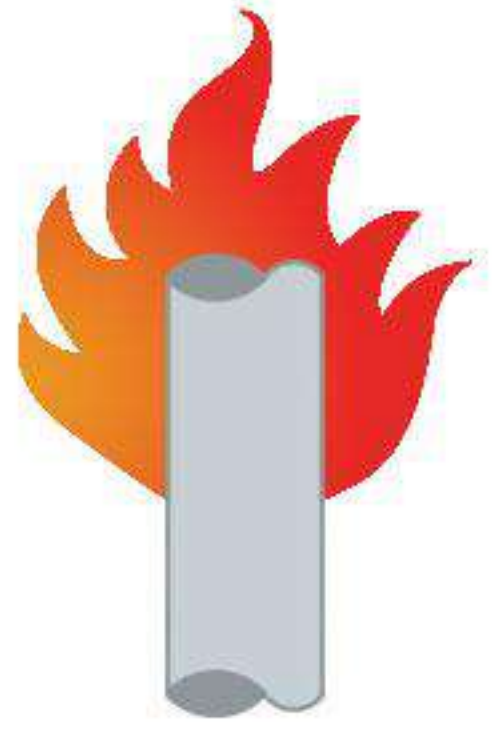
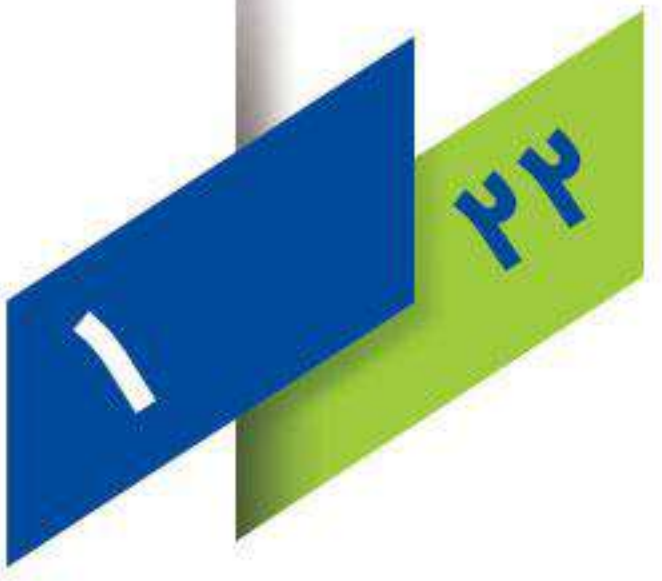


POLIRAN
Protect

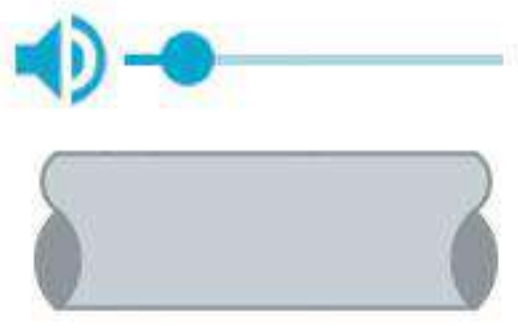


سیستم فاضلابی پوشفیت پروتکت پلیران

۱۴۰۲/۱۱/۱۶



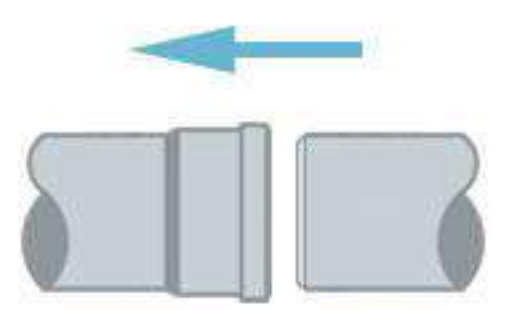
- ایمنی در برابر حریق؛ مقاوم در برابر شعله‌ور شدن براساس طبقه‌بندی B1 استاندارد DIN 4102



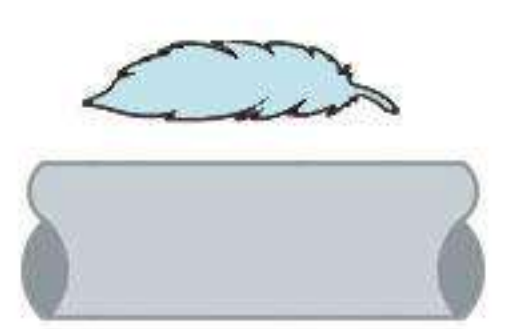
- کاهش چشمگیر میزان انتقال صدا تا سطح ۱۹ دسی‌بل به گواهی موسسه فرانهورفر آلمان



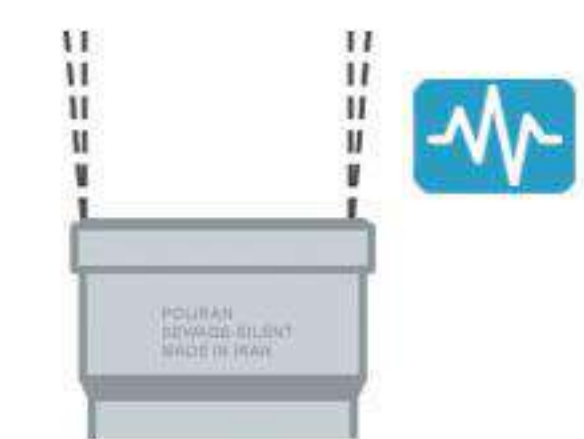
- مقاومت بالا در برابر طیف گسترده‌ای از مواد شیمیایی بر اساس استاندارد ISO 10358



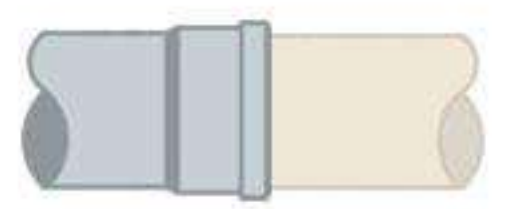
- اتصال ساده تنها با یک فشار و بدون نیاز به چسب یا جوش



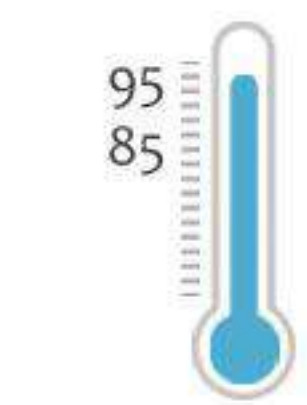
- سبکی وزن و سهولت در حمل و نقل و اجرا در مقایسه با سیستم‌های آلیاژی



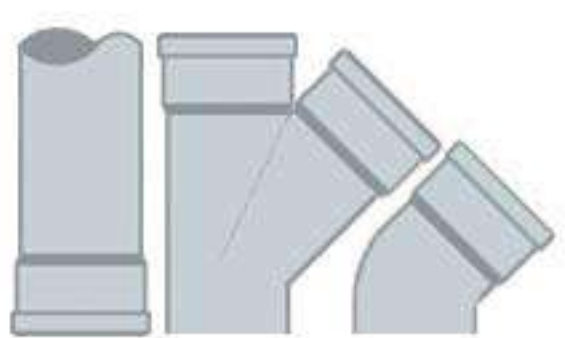
- آب‌بندی پایدار و مطمئن حتی در زمین‌لرزه‌های غیرمخرب به دلیل انعطاف‌پذیری بالای سیستم



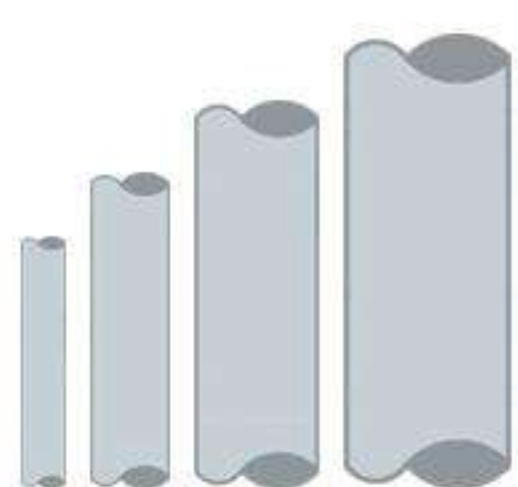
- قابلیت انطباق با تمام سیستم‌های فاضلابی استاندارد پلیمری و آلیاژی



- توانایی تحمل جریان فاضلابی با دمای 85°C در بلند مدت و 95°C در کوتاه مدت



- امکان تصحیح و تغییر سیستم با کمترین هزینه در صورت بروز اشتباه یا تغییر نقشه



- دامنه کامل تولید لوله و اتصالات از سایز ۴۰ تا ۲۰۰ میلی‌متر



مرکز تحقیقات راه، مسکن و شهرسازی

TECHNISCHE
UNIVERSITÄT
DARMSTADT

EN 1451 | ISIRI 13822 | EN 12056 | DIN 4102-B1 | EN 681 | DIN 4109 | VDI 4100

عملکرد سیستم پروتکت در برابر حریق

امروزه مبارزه با حریق از مهم‌ترین ملاحظات در طراحی و ساخت هر نوع محصولی است که با جان انسان‌ها ارتباط دارد، در این میان ساختمان‌ها که محل زندگی و کار روزانه انسان هستند، از اهمیت ویژه‌ای برخوردار می‌باشند. برای مبارزه با حریق در یک ساختمان علاوه بر سیستم‌های اطفاء و اعلام حریق، نیاز به روش‌هایی است که گسترش آتش را تا حد امکان به تاخیر بیندازد و زمان کافی برای فرار ساکنین را مهیا کند.

وجود آتش نیازمند حضور سه عامل سوخت، حرارت و اکسیژن است. Flame Retardant ها یا مواد تاخیرانداز شعله موادی هستند که در زمان ساخت و یا بعد از ساخت محصولات به آن‌ها اضافه می‌شوند و با ایجاد واکنش‌های شیمیایی یک یا چند مورد از این عوامل را تحت تاثیر قرار می‌دهند. یک محصول خوداطفاء پس از حذف منبع شعله خودبخود خاموش می‌شود و باعث جلوگیری از گسترش حریق می‌گردد.

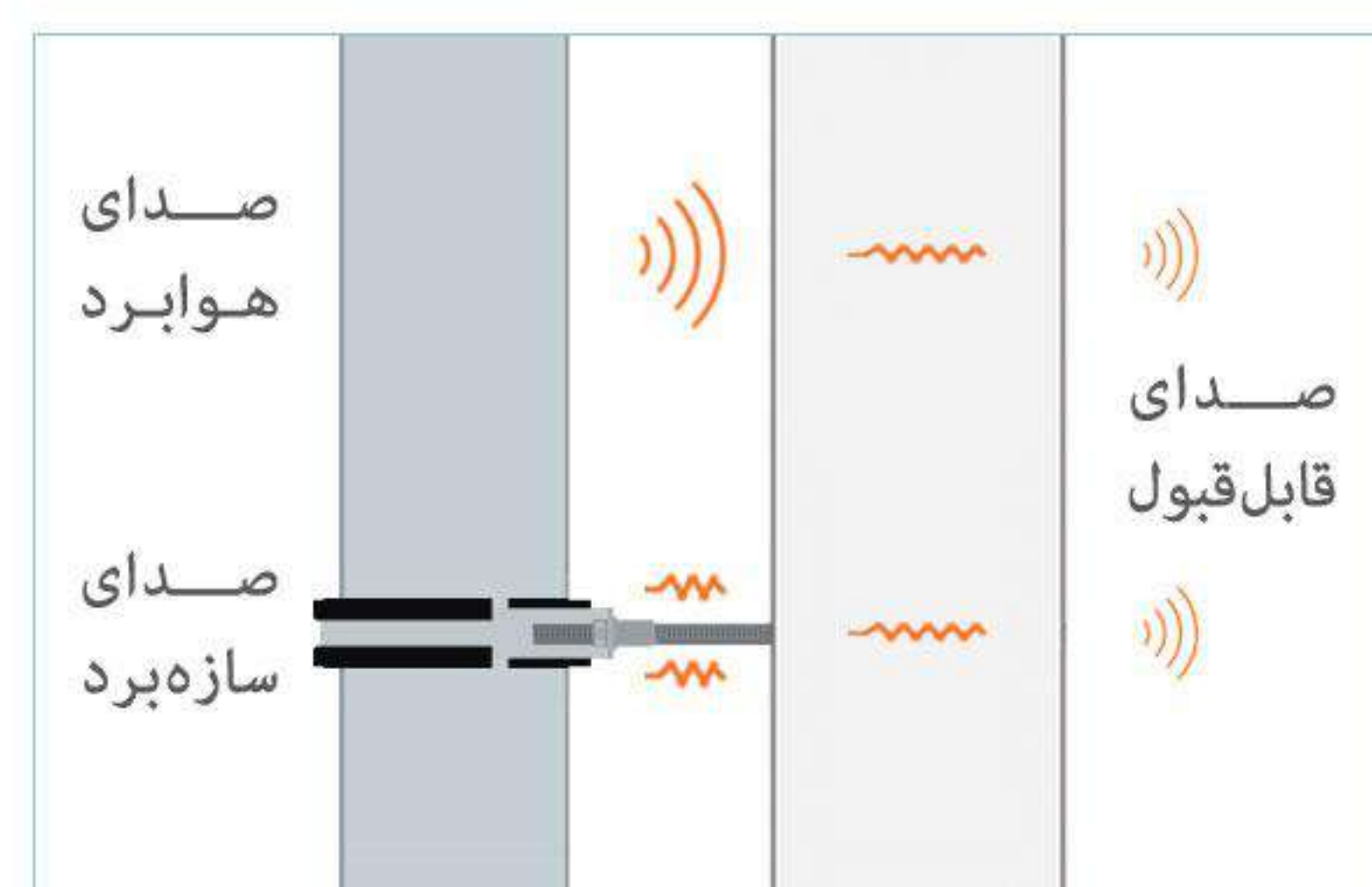
سیستم پوش فیت پروتکت پلی‌ران ساخته شده از پلی‌پروپیلن با خاصیت Flame Retardant می‌باشد و در مقابل شعله‌ور شدن به دلایلی مانند تماس مقطعی با شعله، گازهای داغ و جرقه‌های مکانیکی یا الکتریکی مقاوم هستند و باعث گسترش حریق در ساختمان نمی‌شوند. لوله‌ها و اتصالات این سیستم بر اساس استاندارد DIN 4102 در طبقه‌بندی B1 قرار می‌گیرند.



عملکرد سیستم پروتکت در کاهش میزان انتقال صدا

زندگی مدرن امروزی در شهرهای پرجمعیت، خیابان‌های شلوغ و مجتمع‌های ساختمانی با وجود مزایای بسیار، مشکلاتی را نیز ایجاد کرده است. آلودگی صوتی، به خصوص در ساختمان‌ها که محل استراحت، آرامش و یا تمرکز بر روی کار می‌باشد، یکی از مهمترین این مشکلات و شبکه فاضلاب بهداشتی ساختمان یکی از عوامل اصلی آن است. حرکت سیال سبب ایجاد ارتعاش در لوله‌ها می‌گردد و صدای ناشی از آن از دو طریق به اتاق می‌رسد:

صدای هوابرد که از دیواره لوله و از طریق هوا منتقل می‌شود و صدای سازه‌برد که از طریق بست‌ها به سازه ساختمان و از سازه به صورت هوابرد به فضای داخل ساختمان می‌رسد. برای کاهش موثر میزان انتشار صدای یک سیستم فاضلابی، لازم است مسیرهای رسیدن صدا به اتاق را تا حد امکان مسدود کرد.



سیستم پروتکت پلی‌ران میزان انتقال صدا را به شکل چشمگیری کاهش می‌دهد:

- کاهش ارتعاشات در نقاط تغییر امتداد جریان با استفاده از زانو بست خور 45°
- کاهش انتقال صدای هوابرد با بهره‌گیری از فرمولاسیون ویژه
- کاهش حداکثری انتقال صدای سازه‌برد با استفاده از بست‌های ویژه جاذب ارتعاش



عملکرد صوتی سیستم فاضلابی پروتکت، شامل لوله، اتصالات و بست پایدار، توسط موسسه معتبر فرانهورفر آلمان مورد آزمایش قرار گرفته است و نتایج آن نشان‌دهنده کاهش چشمگیر میزان انتقال صدا تا سطح ۱۹ دسی‌بل می‌باشد.

لیست قیمت
پوش فیت
پروتکت

Telegram: @poliran_official آخرین لیست قیمت در





قیمت (ریال)	تعداد در کارتن	کد کالا	قطر (میلی متر)	زانو کوتاه ۸۷°
۳۵۴,۰۵۰	۱۲۰	۷۳۲-۰۴۰-۸۷	۴۰	
۴۱۷,۳۸۰	۶۶	۷۳۲-۰۵۰-۸۷	۵۰	
۶۸۲,۵۲۰	۳۵	۷۳۲-۰۷۵-۸۷	۷۵	
۱,۶۷۰,۰۰۰	۱۴	۷۳۲-۱۱۰-۸۷	۱۱۰	
۲,۴۳۰,۴۳۰	۹	۷۳۲-۱۲۵-۸۷	۱۲۵	



قیمت (ریال)	تعداد در کارتن	کد کالا	قطر (میلی متر)	زانو بلند ۸۷°
۵۲۵,۸۸۰	۶۰	۸۳۲-۰۵۰-۸۷	۵۰	
۹۹۳,۲۰۰	۲۰	۸۳۲-۰۷۵-۸۷	۷۵	
۲,۳۰۰,۹۹۰	۱۱	۸۳۲-۱۱۰-۸۷	۱۱۰	
۳,۳۹۸,۲۱۰	۶	۸۳۲-۱۲۵-۸۷	۱۲۵	



Competitive Advantages :

طراحی ویژه این اتصال قابلیت نصب بست بر روی دنباله زانو را فراهم کرده و موجب تسهیل کار اجراء، نصب بست و آب بندی پایدار می گردد.

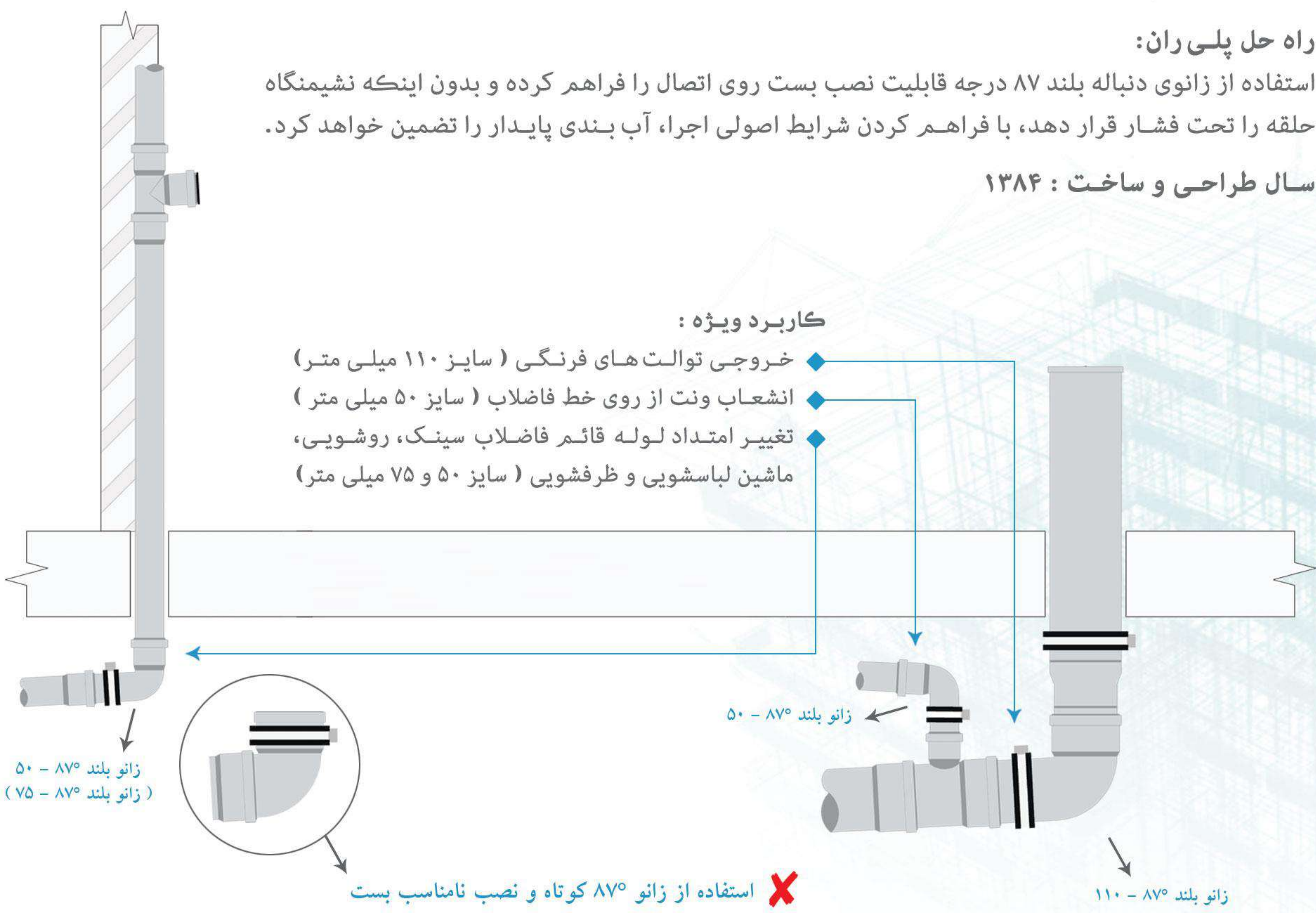
مشکل :

پیش از ابداع این اتصال مجریان ناچار به نصب بست بر روی سوکت بودند که این موضوع سبب تحت فشار قرار گرفتن محل نشیمن حلقه و از بین رفتن آب بندی سیستم در دراز مدت می گردید.

راه حل پلی ران :

استفاده از زانوی دنباله بلند ۸۷ درجه قابلیت نصب بست روی اتصال را فراهم کرده و بدون اینکه نشیمنگاه حلقه را تحت فشار قرار دهد، با فراهم کردن شرایط اصولی اجراء، آب بندی پایدار را تضمین خواهد کرد.

سال طراحی و ساخت : ۱۳۸۴



مبالغ فوق با احتساب ۹% عوارض قانونی می باشد.

قیمت (ریال)	تعداد در کارتن	کد کالا	قطر (میلی متر)	زانو ۱۵°
۱,۲۳۳,۱۴۰	۲۰	۷۳۲-۱۱۰-۱۵	۱۱۰	



قیمت (ریال)	تعداد در کارتن	کد کالا	قطر (میلی متر)	زانو ۳۰°
۳۸۳,۵۲۰	۸۰	۷۳۲-۰۵۰-۳۰	۵۰	
۶۵۷,۹۵۰	۳۶	۷۳۲-۰۷۵-۳۰	۷۵	
۱,۳۲۴,۸۹۰	۲۰	۷۳۲-۱۱۰-۳۰	۱۱۰	



قیمت (ریال)	تعداد در کارتن	کد کالا	قطر (میلی متر)	زانو ۶۷°
۴۴۹,۰۷۰	۷۲	۷۳۲-۰۵۰-۶۷	۵۰	
۱,۶۱۳,۱۲۰	۱۴	۷۳۲-۱۱۰-۶۷	۱۱۰	



لیست قیمت
پوش فیت
پروتکت

Telegram: @poliran_official آخرین لیست قیمت در

Competitive Advantages :

طراحی ویژه این اتصالات با زوایای متنوع سبب تسهیل اجرا در فضاهای محدود شده و امکان هماهنگ کردن مسیرها با چینش خاص هر فضا را فراهم می کند.

مشکل :

پیش از طراحی و ساخت این اتصالات، در مسیرهای خاص و نیازمند زوایای نامعمول، مجریان ناچار به تغییر جانمایی وسایل بهداشتی نسبت به نقشه معماری می شدند و یا مجبور بودند با ترکیب چند زانوی ۴۵ یا ۸۷ درجه کار لوله کشی فاضلاب را به انجام برسانند که این موضوع علاوه بر افزایش هزینه های پروژه، با ایجاد تغییر مسیرهای نامعمول باعث تحت فشار قرار گرفتن اتصالات و به خطر انداختن آب بندی سیستم می گردید.

راه حل پلی ران:

استفاده از زانو با زوایای ۱۵، ۳۰ و ۶۷ درجه با افزایش انعطاف پذیری در اجرا، سبب کاهش تعداد اتصالات مورد نیاز می گردد و فضای کمتری را در مقایسه با استفاده از زوایای معمول اشغال خواهد کرد. همچنین با حذف تغییر مسیرهای نامعمول در مسیر جریان و تنش های ناشی از آن، آب بندی پایدار سیستم تضمین خواهد شد.

سال طراحی و ساخت : ۱۳۸۵

کاربرد ویژه :

- ۱- تغییر امتداد مسیر لوله ها
- ۲- تغییر محور لوله های قائم





قیمت (ریال)	تعداد در کارتن	کد کالا	قطر (میلی متر)	زانو ۴۵°
۳۳۱,۰۹۰	۱۲۵	۷۳۲-۰۴۰-۴۵	۴۰	
۳۸۹,۳۹۰	۱۱۰	۷۳۲-۰۵۰-۴۵	۵۰	
۶۰۳,۳۱۰	۳۶	۷۳۲-۰۷۵-۴۵	۷۵	
۱,۱۳۲,۴۵۰	۱۶	۷۳۲-۱۱۰-۴۵	۱۱۰	
۱,۸۰۵,۶۴۰	۱۱	۷۳۲-۱۲۵-۴۵	۱۲۵	
۳,۶۹۴,۲۱۰	۵	۷۳۲-۱۶۰-۴۵	۱۶۰	
۱۲,۳۰۳,۹۰۰	۲	۷۳۱-۲۰۰-۴۵	۲۰۰ (دست ساز)	



قیمت (ریال)	تعداد در کارتن	کد کالا	قطر (میلی متر)	زانو بست خور ۴۵°
۲,۶۸۳,۶۹۰	۱۲	۸۳۲-۱۱۰-۴۵	۱۱۰	

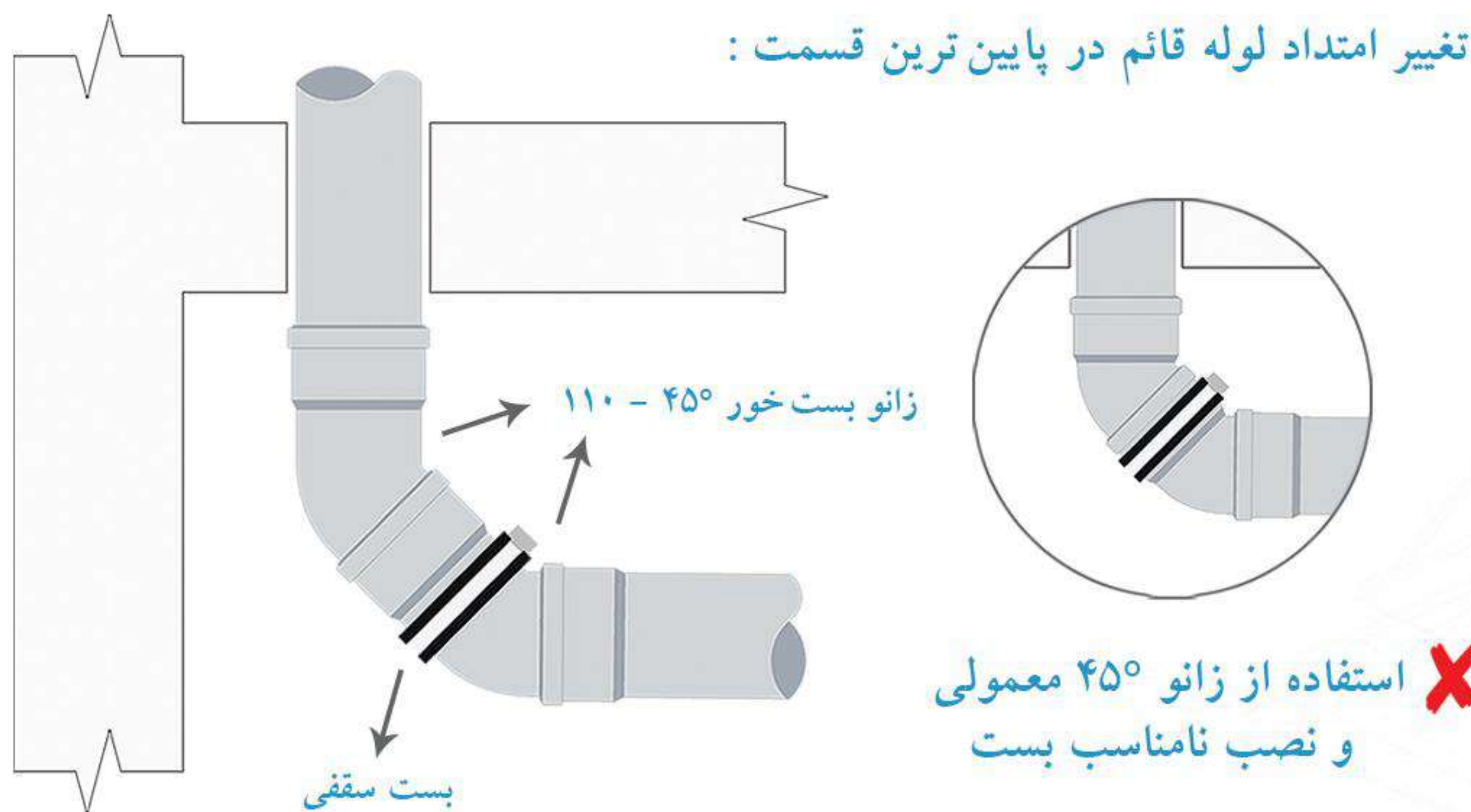


Competitive Advantages :

طراحی ویژه این اتصال با فراهم کردن امکان نصب بست در پشت سوکت و مهار صحیح سیستم و همچنین ایجاد فاصله مناسب در تغییر جهت جریان، بهترین انتخاب در تغییر امتداد لوله قائم به افقی و بلعکس می باشد.

مشکل :

پیش از ابداع این زانوی ویژه، در اتصال شاخه های افقی به لوله قائم و یا در تغییر امتداد لوله های قائم به لوله افقی، مجریان ناچار به نصب بست بر روی سوکت زانو ۴۵ درجه معمولی بودند که این موضوع سبب تحت فشار قرار گرفتن محل نشیمن حلقه و از بین رفتن آب بندی سیستم در دراز مدت می گردید.



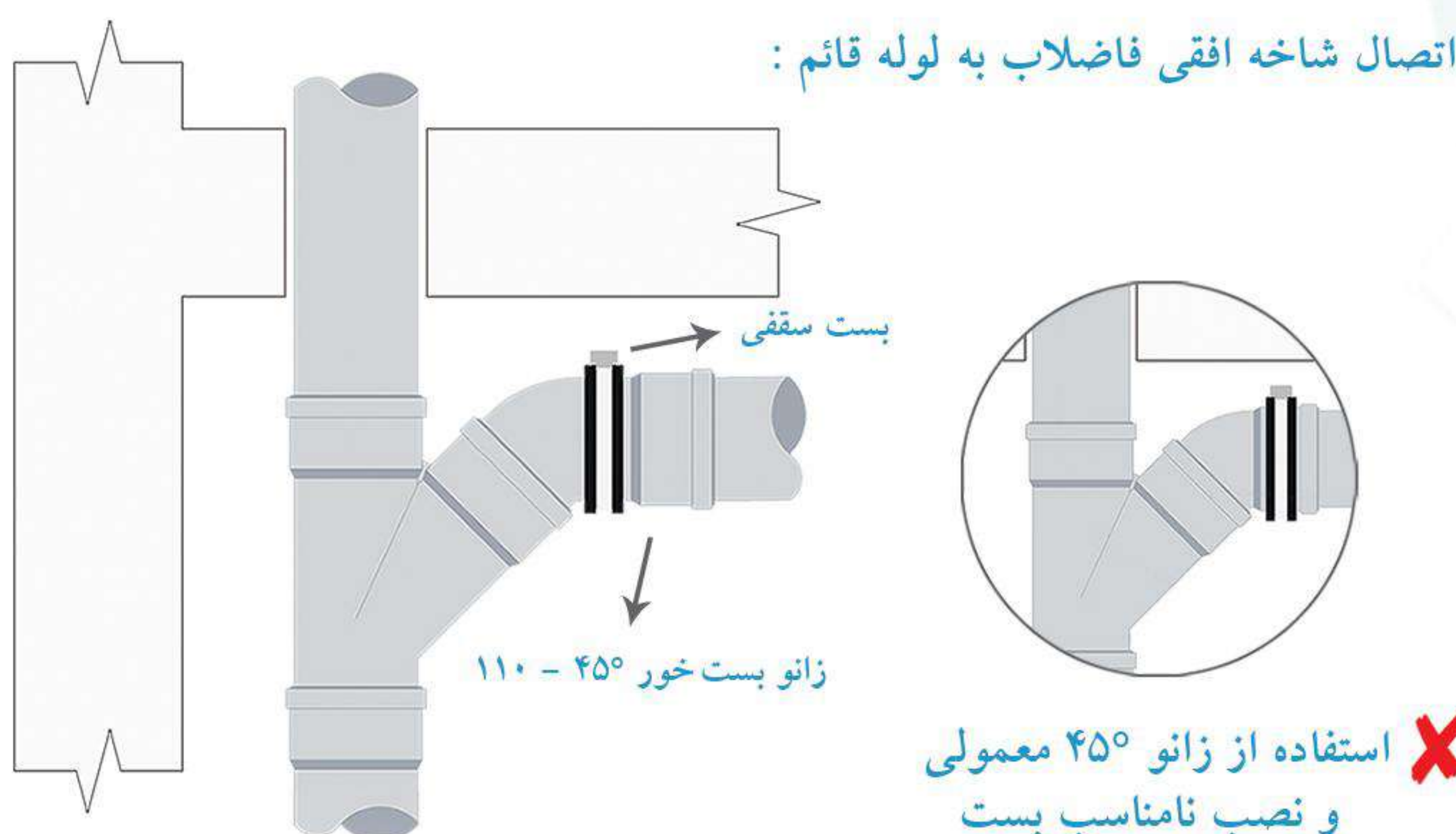
راه حل پلی ران :

طراحی و ساخت زانو بست خور پلی ران با در نظر گرفتن فاصله مناسب در پشت سوکت، امکان نصب اصولی بست را فراهم کرده است. علاوه بر آن استفاده از این اتصال، با ایجاد یک فاصله مناسب بین دو تغییر مسیر ۴۵ درجه در مسیر جریان، انتقالی آرام را در پی دارد و از افزایش ناگهانی فشار و ایجاد صدای ناخواسته جلوگیری می کند.

سال طراحی و ساخت : ۱۳۹۲

کاربرد ویژه :

- ۱ - اتصال شاخه افقی به لوله قائم فاضلاب
- ۲ - تغییر امتداد لوله قائم فاضلاب به افقی
- ۳ - خروجی توالت فرنگی



قیمت (ریال)	تعداد در کارتن	کد کالا	قطر (میلی متر)	سه راه ۸۷°
۶۶۰,۸۴۰	۴۰	۷۱۴-۰۵۰-۸۷	۵۰	
۱,۱۶۰,۸۴۰	۲۴	۷۱۴-۰۷۵-۸۷	۷۵	
۲,۳۸۰,۹۴۰	۸	۷۱۴-۱۱۰-۸۷	۱۱۰	



قیمت (ریال)	تعداد در کارتن	کد کالا	قطر (میلی متر)	سه راه ۴۵°
۶۳۵,۷۸۰	۷۲	۷۱۴-۰۴۰-۴۵	۴۰	
۷۲۳,۴۹۰	۵۰	۷۱۴-۰۵۰-۴۵	۵۰	
۱,۲۵۹,۶۹۰	۱۶	۷۱۴-۰۷۵-۴۵	۷۵	
۲,۴۰۰,۱۲۰	۷	۷۱۴-۱۱۰-۴۵	۱۱۰	
۴,۱۱۶,۴۲۰	۴	۷۱۴-۱۲۵-۴۵	۱۲۵	
۷,۸۳۳,۳۵۰	۲	۷۱۴-۱۶۰-۴۵	۱۶۰	
۳۵,۸۳۶,۷۷۰	۱	۷۱۴-۲۰۰-۴۵	۲۰۰ (دست ساز)	New Product



قیمت (ریال)	تعداد در کارتن	کد کالا	قطر (میلی متر)	سه راه تبدیل ۸۷°
۹۶۸,۸۳۰	۳۰	۰۷۵-۰۵۰-۸۷	۷۵/۵۰	
۱,۶۱۱,۶۱۰	۱۵	۱۱۰-۰۵۰-۸۷	۱۱۰/۵۰	



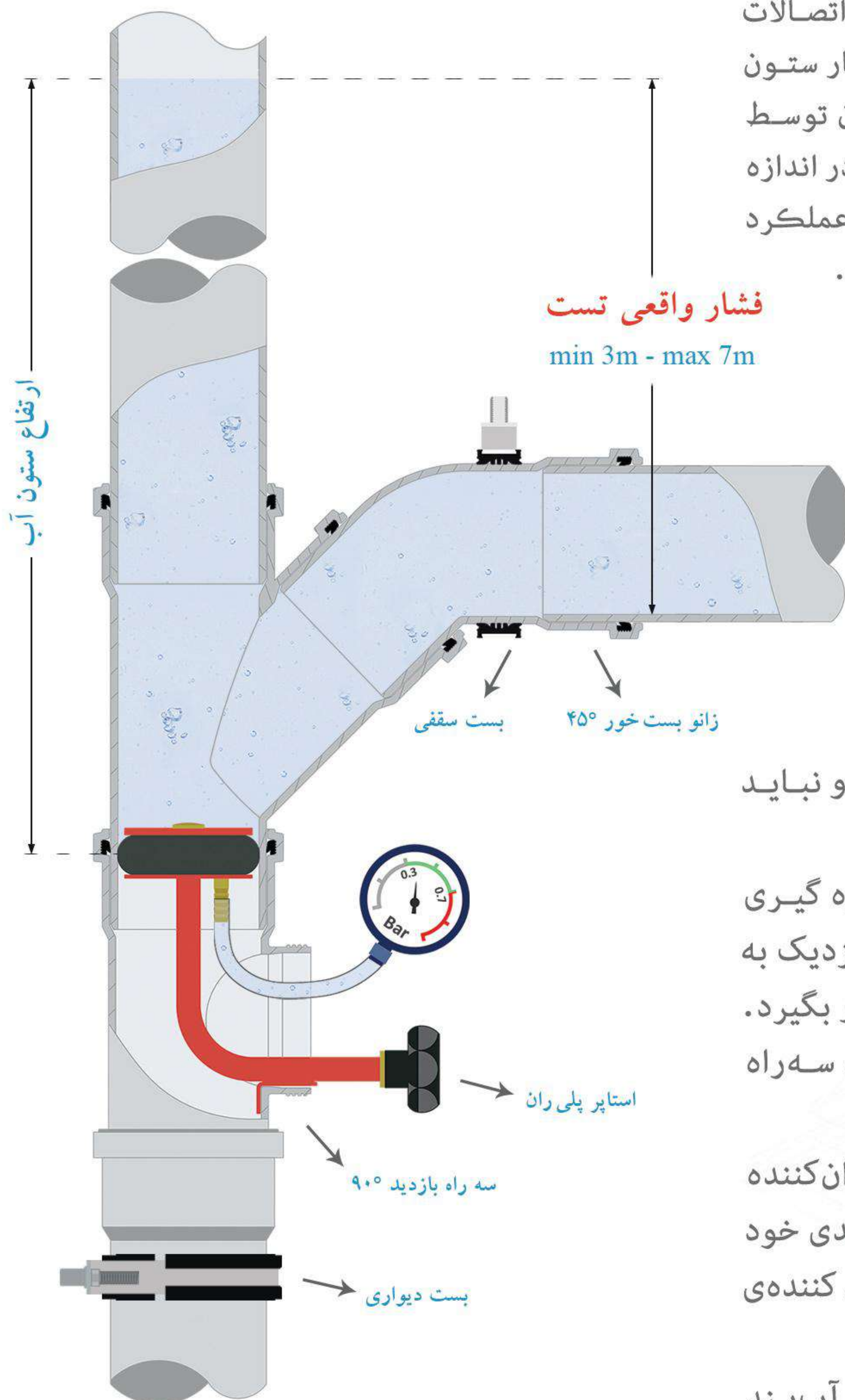
قیمت (ریال)	تعداد در کارتن	کد کالا	قطر (میلی متر)	سه راه تبدیل ۴۵°
۱,۰۴۴,۹۱۰	۲۸	۰۷۵-۰۵۰-۴۵	۷۵/۵۰	
۱,۷۵۲,۹۶۰	۱۴	۱۱۰-۰۵۰-۴۵	۱۱۰/۵۰	
۲,۱۱۲,۳۰۰	۱۰	۷۱۰-۰۷۵-۴۵	۱۱۰/۷۵	
۳,۵۹۱,۴۵۰	۴	۷۲۵-۱۱۰-۴۵	۱۲۵/۱۱۰	
۵,۸۰۳,۴۸۰	۳	۷۶۰-۱۱۰-۴۵	۱۶۰/۱۱۰	
۴۶,۹۶۳,۷۹۰	۱	۲۰۰-۱۶۰-۴۵	۲۰۰/۱۶۰	



قیمت (ریال)	تعداد در کارتن	کد کالا	قطر (میلی متر)	سه راه بازدید ۹۰°
۱,۲۷۹,۰۶۰	۲۸	۷۱۵-۰۷۵-۹۰	۷۵	
۲,۳۵۷,۲۱۰	۱۰	۷۱۵-۱۱۰-۹۰	۱۱۰	
۳,۷۹۷,۰۰۰	۶	۷۱۵-۱۲۵-۹۰	۱۲۵	
۱۶,۷۰۷,۹۷۰	۱	۷۱۵-۲۰۰-۹۰	۲۰۰	



برای اطمینان از نبود هرگونه نشتی و اشکال در عملکرد سیستم فاضلاب لازم است تمامی قسمت‌های این سیستم به وسیله فشار آب و با کمک سه راه بازدید آزمایش گردد. براساس مبحث شانزدهم مقررات ملی ساختمان انجام تست در هر بخش از سیستم فاضلاب باید با حداقل فشار سه متر ستون آب انجام پذیرد، با این حال در سیستم‌های پوش فیت پلی ران به دلیل کیفیت بالای اتصالات و حلقه‌های آب بند، می‌توان تست را با حداکثر ۷ متر فشار ستون آب نیز انجام داد. قالب تمامی اتصالات پوش فیت پلی ران توسط شرکت اتریچی IFW، از معتبرترین قالب سازان جهان، با دقتی در اندازه ۰.۰۱ میلی‌متر طراحی و ساخته شده است که این موضوع ضامن عملکرد مطمئن و پایدار سیستم پوش فیت پروتکت پلی ران می‌باشد.



دریافت راهنمای تست سیستم فاضلاب و فرم انجام تست :

poliran.org

t.me/poliran_official

توجه :

- ◆ تست سیستم فاضلاب باید با روش آب بند انجام گردد و نباید از روش تست آب رو استفاده کرد.
- ◆ فشار تست باید با ارتفاع ستون آب از شاخه افقی اندازه گیری شود، این موضوع به ویژه در جایی که سه راه بازدید نزدیک به کف طبقه پایینی نصب شده است باید مورد توجه قرار بگیرد.
- ◆ توصیه می‌شود برای دستیابی به فشار مناسب تست، سه راه بازدید دقیقاً زیر انشعاب افقی طبقات نصب گردد.
- ◆ در سیستم پوش فیت تنها برای تسهیل کار اجرا از مواد روان کننده استفاده می‌گردد. یک سیستم استاندارد برای حفظ آب بندی خود در شرایط تست، نیازی به استفاده از هیچگونه ماده یا روان کننده‌ی ویژه‌ای ندارد.
- ◆ سیستمی که با اتکا به استفاده از مواد روان کننده ویژه آب بند می‌شود، پس از مدتی و با از بین رفتن اثر این مواد آب بندی خود را از دست خواهد داد.
- ◆ فرم مناسب پروفیل رزوه و تلورانس آن در قسمت دريچه نقش به سزایی در آب بندی و گازبندی در بلند مدت دارد.

لیست قیمت
پوش فیت
پروتکت

Telegram: @poliran_official آخرین لیست قیمت در



دریچه بازدید	قطر (میلی متر)	کد کالا	تعداد در کارتن	قیمت (ریال)
	۵۰ (دریچه ۶۳)	۷۱۶-۰۵۰-۰۰۰	۶۰	۳۹۵,۲۵۰
	۷۵ (دریچه ۶۳)	۷۱۶-۰۷۵-۰۰۰	۴۰	۴۸۶,۸۱۰
	۱۱۰	۷۱۶-۱۱۰-۰۰۰	۲۰	۷۵۴,۵۵۰
	۱۲۵ (دریچه ۱۱۰)	۷۱۶-۱۲۵-۰۰۰	۱۴	۱,۳۶۶,۲۴۰
	۱۶۰ (دریچه ۱۱۰)	۷۱۶-۱۶۰-۰۰۰	۹	۱,۷۰۷,۹۰۰
	۲۰۰ (دریچه ۱۱۰)	۷۱۶-۲۰۰-۰۰۰	۵	۲,۴۸۲,۹۰۰



تبدیل	قطر (میلی متر)	کد کالا	تعداد در کارتن	قیمت (ریال)
	۵۰ / ۴۰	۷۱۳-۰۵۰-۴۰	۱۲۷	۳۵۷,۵۰۰
	۷۵ / ۵۰	۷۱۳-۰۷۵-۵۰	۱۰۸	۵۰۷,۱۸۰
New Product	۷۵ / ۶۳	۷۱۳-۰۷۵-۶۳	۲۴	۸۳۳,۴۵۰
	۱۱۰ / ۵۰	۷۱۳-۱۱۰-۵۰	۴۰	۸۳۷,۳۰۰
	۱۱۰ / ۷۵	۷۱۳-۱۱۰-۷۵	۴۰	۸۸۷,۸۸۰
New Product	۱۱۰ / ۹۰	۷۱۳-۱۱۰-۹۰	۱۸	۱,۳۱۲,۶۷۰
	۱۲۵ / ۱۱۰	۷۱۳-۱۲۵-۱۱	۲۰	۱,۳۲۵,۳۴۰
	۱۶۰ / ۱۲۵	۷۱۳-۱۶۰-۱۲	۱۲	۲,۳۴۲,۸۹۰
	۲۰۰ / ۱۶۰	۷۱۳-۲۰۰-۱۶	۱	۵,۲۴۶,۶۲۰



تبدیل ۶۳ - ۷۵ از جنس پلی اتیلن

کاربرد : اتصال سایر سیستم های پلیمری به سیستم پوش فیت

تبدیل ۹۰ - ۱۱۰ از جنس پلی اتیلن

کاربرد : انطباق توالی فرنگی دیواری به سیستم پوش فیت - اتصال سایر سیستم های پلیمری به سیستم پوش فیت

چهارراه ۶۷°	قطر (میلی متر)	کد کالا	تعداد در کارتن	قیمت (ریال)
	۱۱۰	۷۱۷-۱۱۰-۶۷	۶	۳,۵۶۸,۰۶۰



طراحی ویژه این اتصال با قابلیت اتصال دو شاخه فرعی در یک نقطه، سبب تسهیل اجرا در فضاهای محدود یا مسیرهای خاص می باشد.

کاربرد ویژه :

۱ - اتصال شاخه های افقی به رایزر در سرویس های دوقلو

۲ - اتصال دو شاخه فرعی به شاخه افقی اصلی در فضاهای دارای محدودیت

سال طراحی و ساخت : ۱۳۸۶



رابط پوش فیت	قطر (میلی متر)	کد کالا	تعداد در کارتن	قیمت (ریال)
	۴۰	۷۱۲-۰۴۰-۰۰۰	۱۲۶	۳۹۳,۸۱۰
	۵۰	۷۱۲-۰۵۰-۰۰۰	۹۵	۴۴۱,۷۰۰
	۷۵	۷۱۲-۰۷۵-۰۰۰	۳۰	۷۰۲,۵۰۰
	۱۱۰	۷۱۲-۱۱۰-۰۰۰	۱۲	۱,۴۹۲,۷۴۰
	۱۲۵	۷۱۲-۱۲۵-۰۰۰	۱۰	۲,۰۳۱,۲۵۰
	۱۶۰	۷۱۲-۱۶۰-۰۰۰	۵	۲,۹۸۱,۴۳۰

درپوش تست پوش فیت	قطر (میلی متر)	کد کالا	تعداد در کارتن	قیمت (ریال)
	۴۰	۷۸۱-۰۴۰-۰۰۰	۵۳۶	۹۲,۰۵۰
	۵۰	۷۸۱-۰۵۰-۰۰۰	۳۳۶	۹۱,۱۳۰
	۷۵	۷۸۱-۰۷۵-۰۰۰	۱۳۰	۱۹۵,۱۳۰
	۱۱۰	۷۸۱-۱۱۰-۰۰۰	۹۲	۳۳۸,۰۶۰
	۱۲۵	۷۸۱-۱۲۵-۰۰۰	۵۳	۴۰۸,۷۱۰
	۱۶۰	۷۸۱-۱۶۰-۰۰۰	۳۲	۷۵۸,۳۸۰
	۲۰۰	۷۸۱-۲۰۰-۰۰۰	۱۷	۱,۹۸۱,۱۸۰

علمک	قطر (میلی متر)	کد کالا	تعداد در کارتن	قیمت (ریال)
	۵۰ - ۷۵	۷۵۵-۰۵۰-۰۰۰	۵	۸۳۱,۰۰۰
	۱۱۰ - ۱۲۵	۷۵۵-۱۱۰-۰۰۰	۵	۲,۱۹۹,۸۸۰

از ۱۳۵۲

لیست قیمت
پوش فیت
پروتکت

Telegram: @poliran_official آخرین لیست قیمت در



سیفون بازدید (فاضلاب شهری)	قطر (میلی متر)	کد کالا	تعداد در کارتن	قیمت (ریال)
	۱۱۰	۷۵۱-۱۱۰-۰۰۰	۲	۶,۹۶۶,۰۱۰
	۱۲۵	۷۵۱-۱۲۵-۰۰۰	۲	۱۱,۱۲۵,۹۱۰
	۱۶۰	۷۵۱-۱۶۰-۰۰۰	۲	۲۴,۰۱۰,۸۳۰



سیفون یک تکه	قطر (میلی متر)	کد کالا	تعداد در کارتن	قیمت (ریال)
علمک بلند	۵۰ - ۷۵	۷۵۳-۰۵۰-۰۰۰	۵	۱,۵۶۶,۲۴۰
	۷۵ - ۷۵	۷۵۳-۰۷۵-۰۰۰	۵	۲,۰۶۹,۴۵۰
	۱۱۰ - ۱۱۰	۷۵۳-۱۱۰-۰۰۰	۵	۴,۰۰۲,۶۵۰
	۱۱۰ - ۱۲۵	۷۵۳-۱۲۵-۱۱	۵	۵,۰۲۵,۱۳۰



L=65cm : علمک بلند
L=23cm : علمک کوتاه

علمک کوتاه	۵۰ - ۷۵	۷۵۴-۰۵۰-۰۰۰	۵	۱,۱۴۹,۰۵۰
	۷۵ - ۷۵	۷۵۴-۰۷۵-۰۰۰	۵	۱,۳۹۵,۳۵۰
	۱۱۰ - ۱۲۵	۷۵۴-۱۲۵-۱۱	۵	۳,۶۵۹,۹۴۰

◆ این نوع سیفون در صورت نیاز با طول علمک سفارشی نیز تولید می گردد.

سیفون سوکت دار	قطر (میلی متر)	کد کالا	تعداد در کارتن	قیمت (ریال)
	۵۰	۷۵۹-۰۵۰-۰۰۰	۲۰	۱,۶۲۶,۰۸۰
	۷۵	۷۵۹-۰۷۵-۰۰۰	۲	۲,۴۳۸,۴۰۰
	۱۱۰ - ۱۲۵	۷۵۹-۱۱۰-۰۰۰	۲	۴,۶۵۵,۳۰۰



سیفون از جنس پلی اتیلن همراه با موفه پلی ران

مشکل :

با گسترش روش های جدید نصب وسایل بهداشتی و استفاده از کف خواب های پلیمری، سیفون های علمک دار قدیمی دیگر جوابگوی نیاز پروژه ها نبودند چرا که نصب این تجهیزات نیازمند استفاده از سیفون هایی دارای سوکت در قسمت ورودی بود.

راه حل پلی ران:

برای حل این مشکل پلی ران با اتکا به سال ها تجربه در طراحی و تولید سیستم فاضلابی پلی اتیلن جوشی و با استفاده از موفه پلی اتیلن، سیفون های سوکت دار را طراحی و تولید کرده است. موفه در سیستم پلی اتیلن، مانند سوکت در سیستم پوش فیت، قطعه ای است که با کمک حلقه آب بندی خود، نصب ساده تر وسایل بهداشتی دارای خروجی استاندارد را ممکن کرده است.

کاربرد ویژه :

- ۱ - مناسب برای نصب کف خواب های پلیمری
- ۲ - نصب یونیت های دندان پزشکی و تجهیزات بیمارستانی

سال طراحی و ساخت : ۱۳۸۸





سیفون با دریچه بازدید

قیمت (ریال)	تعداد در کارتن	کد کالا	قطر (میلی متر)
۴,۳۶۳,۴۵۰	۸	۷۵۰-۰۷۵-۰۰۰	۷۵
۷,۹۸۴,۳۷۰	۳	۷۵۰-۱۱۰-۰۰۰	۱۱۰ - ۱۲۵



Competitive Advantages :

سیفون با دریچه بازدید پلی‌ران امکان رفع گرفتگی‌های احتمالی، قبل یا بعد از بهره‌برداری را فراهم آورده و با طراحی منحصر به فرد و مبتکرانه خود، مشکلات شایع در نمونه‌های سنتی سیفون را مرتفع کرده است.

مشکل :

گرفتگی سیفون‌ها یکی از اصلی‌ترین مشکلاتی است که در زمان ساخت پروژه‌های ساختمانی به وجود می‌آید و معمولاً همزمان با بهره‌برداری از ساختمان خود را نشان می‌دهد. شرایط محیط کارگاه، بی‌دقتی‌ها هنگام اجرای عملیات‌های ساختمانی و ریخته شدن مصالح و نخاله‌ها درون سیستم فاضلاب باعث ایجاد گرفتگی‌های شدیدی می‌شود که رفع آنها تا پیش از ابداع سیفون با دریچه بازدید پلی‌ران کاری بسیار مشکل و پرهزینه بوده است. پیش از این سازندگان مجبور بوده‌اند با استفاده از روش‌های نادرستی مانند سیخ‌زنی با میلگرد این مشکل را برطرف کنند که غالباً منجر به آسیب دیدن سیفون و نیاز به تعویض آن می‌شد که خود نیازمند تخریب و صرف زمان و هزینه بسیار بود.

علاوه بر آن به تجربه ثابت شده است که امکان ایجاد گرفتگی‌های غیرعادی در کاربری‌های خاصی مانند بیمارستان‌ها یا هتل‌ها بسیار زیاد است که در صورت استفاده از سیفون‌های قدیمی رفع این گرفتگی‌ها بدون تخریب و تعویض سیفون عملی نمی‌باشد.

راه حل پلی‌ران :

سیفون با دریچه بازدید، طراحی شده توسط واحد تحقیق و توسعه (R&D) پلی‌ران و ثبت شده در اداره کل مالکیت صنعتی ایران، با طراحی دو تکه و قابلیت باز شدن قسمت زیرین خود رفع شدیدترین گرفتگی‌ها را نیز ممکن کرده است و با توجه به طراحی خاص خود و جنس پلی‌پروپیلن استفاده شده در ساخت آن، حداقل صدای ممکن را نسبت به دیگر سیفون‌ها انتقال می‌دهد.

کاربرد ویژه :

هتل‌ها، بیمارستان‌ها، مجتمع‌های مسکونی و ...

لیست قیمت
پوش فیت
پروتکت

Telegram: @poliran_official
آخرین لیست قیمت در



ثبت اختراع در اداره کل مالکیت صنعتی به شماره ۶۹۳۳۸

سال طراحی و ساخت : ۱۳۹۲

قسمت بالایی

قسمت زیرین



تصویر برش

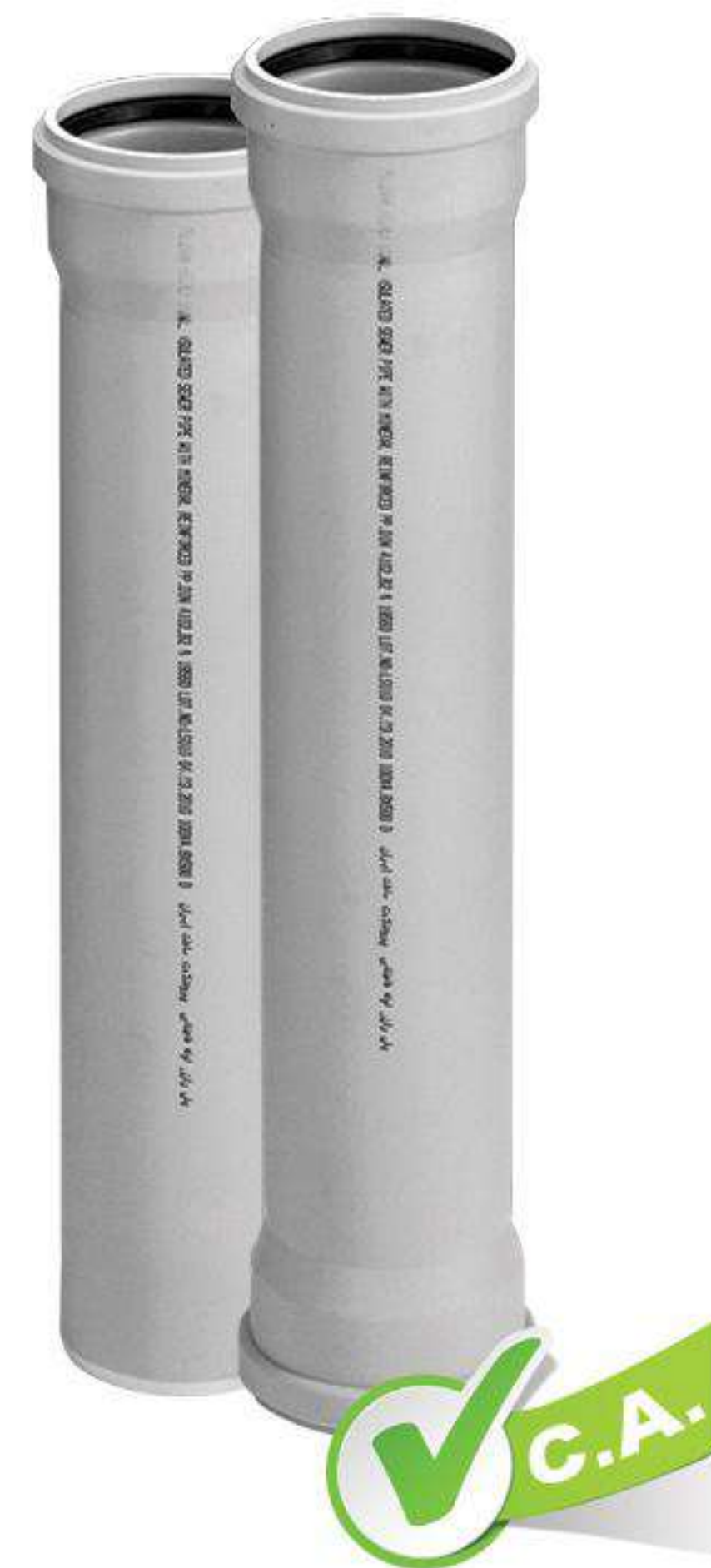
- ◆ آب‌بندی پایدار و قابل اطمینان
- ◆ امکان تطبیق با طول علمک مورد نیاز
- ◆ قابلیت دسترسی و رفع گرفتگی‌های احتمالی
- ◆ طراحی اختصاصی برای سیستم فاضلابی پوش فیت
- ◆ تنها سیفون دارای دریچه بازدید از جنس پلی‌پروپیلن
- ◆ دارای سطح مقطع یکسان در تمامی طول مسیر جریان
- ◆ دارای عمق آب هوا بند مناسب برابر مقررات ملی و بین‌المللی
- ◆ دارای شیب ۸۷ درجه در خروجی خود جهت تسهیل اجرا و شیب بندی
- ◆ تسهیل اجرا و شیب بندی به دلیل داشتن ابعاد مناسب در طول و ارتفاع
- ◆ امکان مهار مناسب و مطمئن به دلیل در نظر گرفتن محل بست در زیر سوکت
- ◆ مناسب برای نصب کف خواب‌های پلیمری به دلیل سوکت دار بودن ورودی سیفون





لوله و اتصالات سایز ۲۰۰ میلی متر

قیمت (ریال)	کد کالا	نام کالا
۱۲,۳۰۳,۹۰۰	۷۳۱-۲۰۰-۴۵	زانو ۴۵° (دست ساز)
۳۵,۸۳۶,۷۷۰	۷۱۴-۲۰۰-۴۵۰	سه راه ۴۵° (دست ساز) New Product
۴۶,۹۶۳,۷۹۰	۲۰۰-۱۶۰-۴۵	سه راه تبدیل ۴۵° (۲۰۰ - ۱۶۰)
۱۶,۷۰۷,۹۷۰	۷۱۵-۲۰۰-۹۰	سه راه بازدید ۹۰°
۵,۲۴۶,۶۲۰	۷۱۳-۲۰۰-۱۶	تبدیل (۲۰۰ - ۱۶۰)
۲,۴۸۲,۹۰۰	۷۱۶-۲۰۰-۰۰	دریچه بازدید ۲۰۰ (دریچه ۱۱۰)
۱,۹۸۱,۱۸۰	۷۸۱-۲۰۰-۰۰	درپوش تست
۶,۷۳۵,۵۴۰	۷۰۰-۲۰۰-۰۵	لوله یک سر سوکت (۰.۵ متری)
۱۰,۴۵۷,۴۰۰	۷۰۰-۲۰۰-۱۰	لوله یک سر سوکت (۱ متری)
۱۹,۳۰۹,۸۱۰	۷۰۰-۲۰۰-۲۰	لوله یک سر سوکت (۲ متری)
۲۸,۲۹۵,۱۹۰	۷۰۰-۲۰۰-۳۰	لوله یک سر سوکت (۳ متری)
۷,۴۷۶,۳۹۰	۷۰۲-۲۰۰-۰۵	لوله دو سر سوکت (۰.۵ متری)
۱۳,۰۰۷,۶۹۰	۷۰۲-۲۰۰-۱۰	لوله دو سر سوکت (۱ متری)
۲۳,۱۵۴,۲۷۰	۷۰۲-۲۰۰-۲۰	لوله دو سر سوکت (۲ متری)
۳۴,۵۹۱,۷۸۰	۷۰۲-۲۰۰-۳۰	لوله دو سر سوکت (۳ متری)

**Competitive Advantages :**

استفاده از لوله و اتصالات پوش فیت با سایز ۲۰۰ میلی متر در خطوط جمع آوری پروژه‌های بزرگ، سبب اجرای یکپارچه و همگن سیستم، پایداری و حفظ آب بندی سیستم در درازمدت و حذف مشکلات اجرا و انطباق با دیگر سیستم‌ها خواهد شد.

مشکل :

پیش از این و با عدم دسترسی به لوله و اتصالات پوش فیت با سایز ۲۰۰ میلی متر، در خطوط جمع آوری پروژه‌های بزرگ و دارای حجم بالای تخلیه فاضلاب، طراح و مجری پروژه ناچار به ایجاد تغییرات در نقشه‌ها و یا استفاده از دیگر سیستم‌ها در ترکیب با سیستم پوش فیت بودند. این موضوع با برهم زدن یکنواختی سیستم، سبب ایجاد مشکلاتی در اجرا و انطباق سیستم‌ها و به خطر انداختن آب بندی می‌گردید.

راه حل پلی ران:

پلی ران تنها تولیدکننده لوله سایز ۲۰۰ میلی متر پوش فیت در ایران می‌باشد.

مبالغ فوق با احتساب ۹% عوارض قانونی می باشد.

لوله یک سر سوکت

قیمت (ریال)	تعداد در بسته	کد کالا	طول (سانتی متر)	قطر (میلی متر)
۴۸۵,۸۸۰	۱۸	۷۰۰-۰۴-۰۳	۳۰	۴۰
۵۳۴,۵۵۰	۱۸	۷۰۰-۰۴-۰۵	۵۰	
۸۴۲,۰۴۰	۱۸	۷۰۰-۰۴-۱۰	۱۰۰	
۱,۴۷۷,۲۷۰	۱۸	۷۰۰-۰۴-۲۰	۲۰۰	
۲,۱۲۵,۲۴۰	۱۸	۷۰۰-۰۴-۳۰	۳۰۰	

۵۴۴,۶۶۰	۱۰	۷۰۰-۰۵-۰۳	۳۰	۵۰
۶۰۹,۲۵۰	۱۰	۷۰۰-۰۵-۰۵	۵۰	
۱,۰۲۷,۵۹۰	۱۰	۷۰۰-۰۵-۱۰	۱۰۰	
۱,۸۳۴,۷۵۰	۱۰	۷۰۰-۰۵-۲۰	۲۰۰	
۲,۶۷۰,۸۱۰	۱۰	۷۰۰-۰۵-۳۰	۳۰۰	

۷۰۰,۰۵۰	۱۰	۷۰۰-۰۷۵-۰۳	۳۰	۷۵
۹۴۹,۲۶۰	۱۰	۷۰۰-۰۷۵-۰۵	۵۰	
۱,۵۹۵,۴۶۰	۱۰	۷۰۰-۰۷۵-۱۰	۱۰۰	
۲,۹۸۸,۵۸۰	۱۰	۷۰۰-۰۷۵-۲۰	۲۰۰	
۴,۲۸۱,۴۰۰	۱۰	۷۰۰-۰۷۵-۳۰	۳۰۰	

۱,۳۱۱,۰۳۰	۶	۷۰۰-۱۱۰-۰۳	۳۰	۱۱۰
۱,۸۸۹,۳۴۰	۶	۷۰۰-۱۱۰-۰۵	۵۰	
۳,۰۸۹,۷۸۰	۶	۷۰۰-۱۱۰-۱۰	۱۰۰	
۶,۱۳۰,۸۹۰	۶	۷۰۰-۱۱۰-۲۰	۲۰۰	
۸,۲۱۲,۰۷۰	۶	۷۰۰-۱۱۰-۳۰	۳۰۰	



POLIRAN

از ۱۳۵۲

لیست قیمت پوش فیت پروتکت

Telegram: @poliran_official آخرین لیست قیمت در



لوله یک سر سوکت

قیمت (ریال)	تعداد در بسته	کد کالا	طول (سانتی متر)	قطر (میلی متر)
۱,۷۲۴,۰۱۰	۴	۷۰۰-۱۲۵-۰۳	۳۰	۱۲۵
۲,۴۶۴,۱۸۰	۴	۷۰۰-۱۲۵-۰۵	۵۰	
۴,۳۹۰,۷۲۰	۴	۷۰۰-۱۲۵-۱۰	۱۰۰	
۸,۱۹۲,۱۵۰	۴	۷۰۰-۱۲۵-۲۰	۲۰۰	
۱۰,۶۵۴,۸۷۰	۴	۷۰۰-۱۲۵-۳۰	۳۰۰	

۲,۶۶۸,۶۶۰	۲	۷۰۰-۱۶۰-۰۳	۳۰	۱۶۰
۳,۸۰۲,۸۳۰	۲	۷۰۰-۱۶۰-۰۵	۵۰	
۷,۰۰۳,۲۰۰	۲	۷۰۰-۱۶۰-۱۰	۱۰۰	
۱۲,۷۷۸,۸۳۰	۲	۷۰۰-۱۶۰-۲۰	۲۰۰	
۱۸,۸۱۶,۷۸۰	۲	۷۰۰-۱۶۰-۳۰	۳۰۰	

۶,۷۳۵,۵۴۰	۲	۷۰۰-۲۰۰-۰۵	۵۰	۲۰۰
۱۰,۴۵۷,۴۰۰	۲	۷۰۰-۲۰۰-۱۰	۱۰۰	
۱۹,۳۰۹,۸۱۰	۲	۷۰۰-۲۰۰-۲۰	۲۰۰	
۲۸,۲۹۵,۱۹۰	۲	۷۰۰-۲۰۰-۳۰	۳۰۰	



لیست قیمت پوش فیت پروتکت

- ◆ امکان تولید لوله‌ها در شاخه‌های ۵ متری به صورت سفارشی وجود دارد.
- ◆ پلی‌ران تنها تولیدکننده لوله پوش فیت با سایز ۲۰۰ میلی‌متر در ایران

Telegram: @poliran_official آخرین لیست قیمت در



قیمت (ریال)	تعداد در بسته	کد کالا	طول (سانتی‌متر)	قطر (میلی‌متر)	لوله دو سر سوکت
۶۱۰,۵۵۰	۱۸	۷۰۲-۰۴۰-۰۵	۵۰	۴۰	
۱,۰۱۲,۱۴۰	۱۸	۷۰۲-۰۴۰-۱۰	۱۰۰		
۱,۶۲۶,۱۴۰	۱۸	۷۰۲-۰۴۰-۲۰	۲۰۰		
۲,۳۰۴,۸۲۰	۱۸	۷۰۲-۰۴۰-۳۰	۳۰۰		

۷۹۵,۴۱۰	۱۰	۷۰۲-۰۵۰-۰۵	۵۰	۵۰	
۱,۱۱۰,۱۸۰	۱۰	۷۰۲-۰۵۰-۱۰	۱۰۰		
۱,۹۸۰,۶۸۰	۱۰	۷۰۲-۰۵۰-۲۰	۲۰۰		
۲,۷۳۶,۹۶۰	۱۰	۷۰۲-۰۵۰-۳۰	۳۰۰		

۱,۱۰۴,۴۵۰	۱۰	۷۰۲-۰۷۵-۰۵	۵۰	۷۵	
۱,۷۸۰,۲۵۰	۱۰	۷۰۲-۰۷۵-۱۰	۱۰۰		
۳,۱۱۱,۶۴۰	۱۰	۷۰۲-۰۷۵-۲۰	۲۰۰		
۴,۲۸۱,۵۵۰	۱۰	۷۰۲-۰۷۵-۳۰	۳۰۰		

۲,۲۱۷,۵۰۰	۶	۷۰۲-۱۱۰-۰۵	۵۰	۱۱۰	
۳,۵۹۴,۸۴۰	۶	۷۰۲-۱۱۰-۱۰	۱۰۰		
۶,۳۱۰,۰۳۰	۶	۷۰۲-۱۱۰-۲۰	۲۰۰		
۸,۴۹۷,۶۰۰	۶	۷۰۲-۱۱۰-۳۰	۳۰۰		



لیست قیمت
پوش فیت
پروتکت

تولید لوله‌های دو سر سوکت با ابتکاری از پلی‌ران و برای اولین بار در دنیا، با فراهم کردن دو لوله در یک شاخه، میزان هدررفت لوله در پروژه‌ها را به حداقل ممکن کاهش داد.

مشکل:

پیش از تولید لوله‌های دو سر سوکت و زمانی که تنها لوله‌های یک سر سوکت در دسترس بودند، زمانی که طولی کمتر از طول شاخه‌های استاندارد مورد نیاز بود، پس از برش لوله قسمت اضافی آن عملاً بدون استفاده باقی می‌ماند.

راه حل پلی‌ران:

با ابداع لوله‌های دو سر سوکت، در هر یک شاخه از لوله عملاً دو لوله در اختیار مجری قرار گرفت که پس از بریدن طول مورد نیاز از آن، قسمت باقی مانده به دلیل داشتن سوکت قابل استفاده بود. این ابتکار میزان هدررفت و دور ریز لوله‌ها را به صورت چشمگیری کاهش داد، تا حدی که امروزه برخی شرکت‌های مطرح اروپایی نیز با الگوبرداری از پلی‌ران لوله‌های خود را به صورت دو سر سوکت نیز تولید می‌کنند.

سال طراحی و ساخت: ۱۳۸۵



قیمت (ریال)	تعداد در بسته	کد کالا	طول (سانتی‌متر)	قطر (میلی‌متر)	لوله دو سر سوکت
۲,۹۰۷,۹۰۰	۴	۷۰۲-۱۲۵-۰۵	۵۰	۱۲۵	
۴,۷۱۱,۴۲۰	۴	۷۰۲-۱۲۵-۱۰	۱۰۰		
۸,۳۹۷,۴۸۰	۴	۷۰۲-۱۲۵-۲۰	۲۰۰		
۱۱,۷۳۷,۸۰۰	۴	۷۰۲-۱۲۵-۳۰	۳۰۰		

۴,۶۶۷,۵۴۰	۲	۷۰۲-۱۶۰-۰۵	۵۰	۱۶۰	
۷,۶۳۲,۷۳۰	۲	۷۰۲-۱۶۰-۱۰	۱۰۰		
۱۳,۲۵۵,۵۷۰	۲	۷۰۲-۱۶۰-۲۰	۲۰۰		
۱۹,۶۹۸,۳۵۰	۲	۷۰۲-۱۶۰-۳۰	۳۰۰		

۷,۴۷۶,۳۹۰	۲	۷۰۲-۲۰۰-۰۵	۵۰	۲۰۰	
۱۳,۰۰۷,۶۹۰	۲	۷۰۲-۲۰۰-۱۰	۱۰۰		
۲۳,۱۵۴,۲۷۰	۲	۷۰۲-۲۰۰-۲۰	۲۰۰		
۳۴,۵۹۱,۷۸۰	۲	۷۰۲-۲۰۰-۳۰	۳۰۰		



◆ پلی‌ران تنها تولیدکننده لوله پوش فیت با سایز ۲۰۰ میلی‌متر در ایران

لیست قیمت
پوش فیت
پروتکت

تولید لوله‌های دو سر سوکت با ابتکاری از پلی‌ران و برای اولین بار در دنیا، با فراهم کردن دو لوله در یک شاخه، میزان هدررفت لوله در پروژه‌ها را به حداقل ممکن کاهش داد.

مشکل :

پیش از تولید لوله‌های دو سر سوکت و زمانی که تنها لوله‌های یک سر سوکت‌دار در دسترس بودند، زمانی که طولی کمتر از طول شاخه‌های استاندارد مورد نیاز بود، پس از برش لوله قسمت اضافی آن عملاً بدون استفاده باقی می‌ماند.

راه حل پلی‌ران:

با ابداع لوله‌های دو سر سوکت، در هر یک شاخه از لوله عملاً دو لوله در اختیار مجری قرار گرفت که پس از بریدن طول مورد نیاز از آن، قسمت باقی مانده به دلیل داشتن سوکت قابل استفاده بود. این ابتکار میزان هدررفت و دور ریز لوله‌ها را به صورت چشمگیری کاهش داد، تا حدی که امروزه برخی شرکت‌های مطرح اروپایی نیز با الگوبرداری از پلی‌ران لوله‌های خود را به صورت دو سر سوکت نیز تولید می‌کنند.

سال طراحی و ساخت : ۱۳۸۵





عصائی پشت بام

قیمت (ریال)	کد کالا	قطر (میلی متر)
۷۹۷,۸۸۰	۷۵۶-۰۵۰-۰۰	۵۰
۱,۷۸۲,۳۳۰	۷۵۶-۰۷۵-۰۰	۷۵
۳,۹۲۴,۵۷۰	۷۵۶-۱۱۰-۰۰	۱۱۰
۵,۸۳۷,۰۱۰	۷۵۶-۱۲۵-۰۰	۱۲۵
۸,۷۴۵,۰۸۰	۷۵۶-۱۶۰-۰۰	۱۶۰



کف شور سیفون دار

قیمت (ریال)	تعداد در کارتن	کد کالا	نوع
۱,۲۷۳,۰۹۰	۴۸	۷۷۰-۰۵۰-۱۰	کرم یا طوسی
۲,۱۷۴,۴۱۰	۴۸	۷۷۱-۰۵۰-۱۰	آب کاری کروم



خروجی عمودی



۱,۳۷۵,۴۷۰	۵۵	۷۷۲-۰۵۰-۱۰	کرم یا طوسی
۲,۱۷۴,۴۱۰	۵۵	۷۷۳-۰۵۰-۱۰	آب کاری کروم



خروجی افقی



- ◆ کف شور سیفون دار از جنس ABS و با ابعاد صفحه 10 x 10 cm
- ◆ مناسب برای اجرا در فضاهای دارای محدودیت ارتفاعی
- ◆ سال طراحی و ساخت: ۱۳۸۶

بوگیر

قیمت (ریال)	کد کالا	قطر (میلی متر)
۲۹۹,۱۶۰	۷۶۰-۰۵۰-۰۰	۵۰

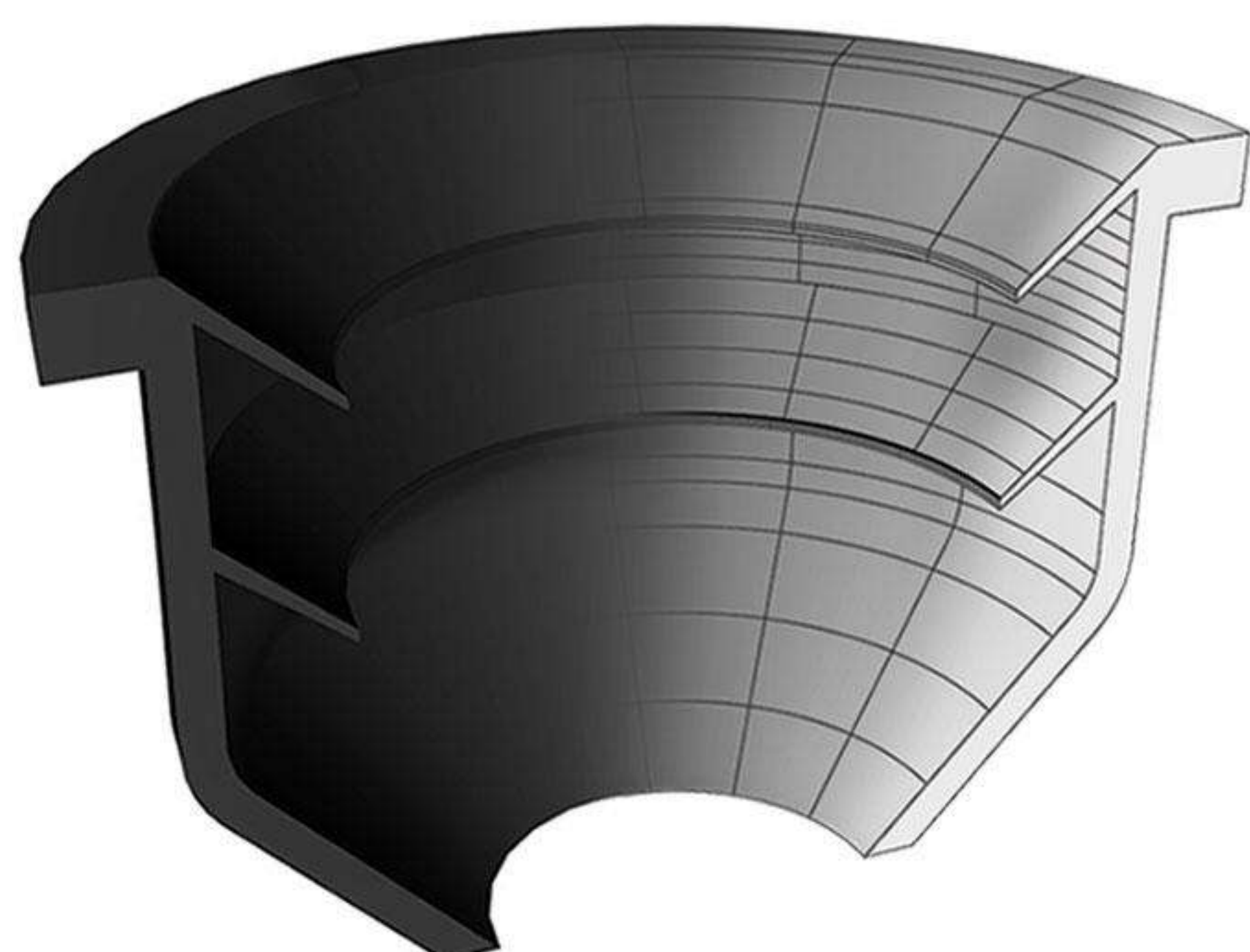
Competitive Advantages :

رابط لاستیکی با طراحی ویژه دارای دو لبه داخلی جهت اتصال خروجی لوازم بهداشتی با لوله های سایز ۲۵ ، ۳۲ و یا ۴۰ میلی متری به لوله پوش فیت سایز ۵۰ میلی متر و جلوگیری از نفوذ بو و ورود حشرات به فضای داخلی.



کاربرد ویژه :

اتصال خروجی سینک ، روشویی ، ماشین لباسشویی یا ظرفشویی و ...





بست پایدار Poliran RC

قیمت (ریال)	تعداد در کارتن	کد کالا	قطر (میلی متر)
۵۳۹,۲۶۰	۶۳	۰۸۶-۰۵۰-۰۳	۵۰
۶۱۲,۴۰۰	۴۴	۰۸۶-۰۶۳-۰۳	۶۳
۶۹۷,۱۰۰	۴۰	۰۸۶-۰۷۵-۰۳	۷۵
۸۰۱,۳۵۰	۳۰	۰۸۶-۰۹۰-۰۳	۹۰
۱,۱۵۷,۸۰۰	۲۸	۰۸۶-۱۱۰-۰۳	۱۱۰
۱,۴۰۵,۰۳۰	۲۳	۰۸۶-۱۲۵-۰۳	۱۲۵
۲,۰۲۰,۰۴۰	۱۴	۰۸۶-۱۶۰-۰۳	۱۶۰



دیواری



۶۳۰,۵۴۰	۶۰	۰۸۶-۰۵۰-۰۴	۵۰
۶۸۲,۱۵۰	۴۴	۰۸۶-۰۶۳-۰۴	۶۳
۷۹۵,۳۱۰	۳۰	۰۸۶-۰۷۵-۰۴	۷۵
۸۶۸,۱۶۰	۲۸	۰۸۶-۰۹۰-۰۴	۹۰
۱,۳۰۴,۳۲۰	۲۴	۰۸۶-۱۱۰-۰۴	۱۱۰
۱,۵۹۸,۳۰۰	۲۲	۰۸۶-۱۲۵-۰۴	۱۲۵
۲,۲۷۰,۲۵۰	۱۴	۰۸۶-۱۶۰-۰۴	۱۶۰



سقفی جوشی



Competitive Advantages :

طراحی ویژه بست‌های پایدار با دو نیم حلقه نامساوی موجب استقرار بهتر لوله و اتصالات و جلوگیری از ایجاد هرگونه دوپهنی در لوله‌ها می‌گردد. همچنین لاستیک EPDM به کار رفته در بست با طراحی منحصر به فرد خود مانند یک فنربین لوله و دیوار یا سقف عمل می‌کند و با جذب ارتعاشات ناشی از عبور جریان مانع انتقال صدای سیستم فاضلاب به محیط داخلی می‌گردد.

ویژگی‌ها :

- کاهش چشمگیر میزان انتقال صدای سازه‌برد به گواهی موسسه فرانهورفر آلمان
- طراحی دقیق شکل لاستیک که بدون استفاده از چسب روی بست قرار می‌گیرد و در اثر انبساط و انقباض لوله‌ها از جای خود خارج نمی‌شود
- ساخته شده از ورق فولاد گالوانیزه و مقاوم در برابر خوردگی و زنگ زدگی
- تایید عملکرد بی نظیر در کاهش انتقال صدا توسط موسسه فرانهورفر آلمان
- سرعت و سهولت در نصب بدون نیاز به آچار، با استفاده از مهره فلنجی آج‌دار
- ارائه شده در ۴ مدل دیواری، جوشی، آویز و قابل تنظیم متناسب با روش اجرا
- مناسب برای دیگر سیستم‌های فاضلابی پلیمری یا فلزی

نیم حلقه بالایی

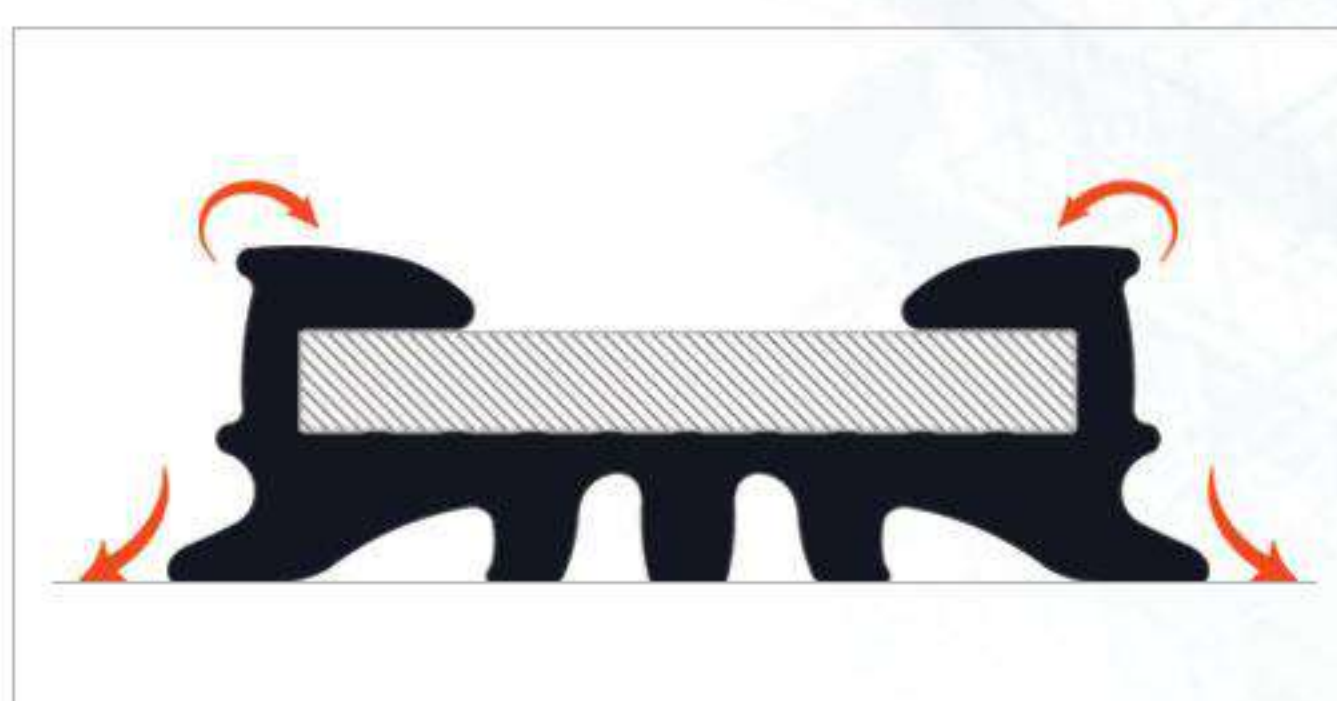


نیم حلقه پایینی



حالت بسته

استقرار کامل لاستیک روی بست و مهار مناسب لوله با حداقل سطح تماس



حالت باز

طراحی ویژه سطح مقطع لاستیک و نحوه قرارگیری آن روی بدنه فلزی بست





بست پایدار Poliran RC

قیمت (ریال)	تعداد در کارتن	کد کالا	قطر (میلی متر)
۵۹۱,۲۴۰	۵۶	۰۸۶-۰۵۰-۰۰۵	۵۰
۶۶۸,۷۴۰	۳۲	۰۸۶-۰۶۳-۰۰۵	۶۳
۷۲۹,۰۸۰	۳۲	۰۸۶-۰۷۵-۰۰۵	۷۵
۸۴۳,۰۰۰	۲۲	۰۸۶-۰۹۰-۰۰۵	۹۰
۱,۲۰۳,۲۳۰	۲۴	۰۸۶-۱۱۰-۰۰۵	۱۱۰
۱,۴۷۴,۷۶۰	۲۰	۰۸۶-۱۲۵-۰۰۵	۱۲۵
۲,۰۳۶,۵۵۰	۱۴	۰۸۶-۱۶۰-۰۰۵	۱۶۰



سقفی قابل تنظیم



۶۱۱,۸۱۰	۶۳	۰۸۶-۰۵۰-۰۰۶	۵۰
۶۹۶,۵۲۰	۴۲	۰۸۶-۰۶۳-۰۰۶	۶۳
۷۶۵,۳۹۰	۳۸	۰۸۶-۰۷۵-۰۰۶	۷۵
۸۶۳,۵۹۰	۲۸	۰۸۶-۰۹۰-۰۰۶	۹۰
۱,۲۷۰,۰۴۰	۲۵	۰۸۶-۱۱۰-۰۰۶	۱۱۰
۱,۵۳۶,۶۶۰	۲۱	۰۸۶-۱۲۵-۰۰۶	۱۲۵
۲,۰۸۵,۵۳۰	۱۴	۰۸۶-۱۶۰-۰۰۶	۱۶۰



سقفی آویز



Competitive Advantages :

طراحی ویژه بست‌های پایدار با دو نیم حلقه نامساوی موجب استقرار بهتر لوله و اتصالات و جلوگیری از ایجاد هرگونه دوپهنی در لوله‌ها می‌گردد. همچنین لاستیک EPDM به کار رفته در بست با طراحی منحصر به فرد خود مانند یک فنربین لوله و دیوار یا سقف عمل می‌کند و با جذب ارتعاشات ناشی از عبور جریان مانع انتقال صدای سیستم فاضلاب به محیط داخلی می‌گردد.



بست پایدار پلی‌ران مدل Ultra-P

مقاومت چشمگیر در برابر خوردگی

بست پایدار مدل Ultra-P با مقاومتی بسیار بیشتر در برابر خوردگی، محصول جدید پلی‌ران است که به طور ویژه برای استفاده در محیط‌های با رطوبت بالا مانند مناطق شمالی و جنوبی کشور، استخرها، مجموعه‌های ورزشی و... و همچنین محیط‌های با میزان خوردگی بالا مانند پروژه‌های صنعتی و آزمایشگاهی ارائه می‌گردد.

ویژگی‌ها :

- ♦ دارای پوشش Zinc Flake مطابق با استاندارد EN 13858 و ISO 10683
- ♦ مناسب برای شرایط محیطی و آب و هوایی C1 تا C4 بر اساس استانداردهای ISO 12944-2 و EN 14713
- ♦ عملکرد عالی در ۶۰۰ ساعت تست پاشش نمک (Salt Spray) بر اساس استاندارد ASTM B117-18 با کمتر از ۲ درصد زنگ زدگی قرمز
- ♦ قابلیت استفاده در خارج از ساختمان و فضای آزاد
- ♦ ارائه شده در ۴ مدل دیواری، جوشی، آویز و قابل تنظیم متناسب با روش اجرا

برای دریافت اطلاعات بیشتر در مورد بست‌های مدل Ultra-P با دفتر مرکزی پلی‌ران تماس بگیرید.



بست روکش دار	قطر (میلی متر)	کد کالا	تعداد در کارتن	قیمت (ریال)
	۵۰	۰۸۶-۰۵۰-۰۰۰	۱۴۴	۴۳۸,۷۹۰
	۶۳	۰۸۶-۰۶۳-۰۰۰	۱۰۰	۴۹۷,۵۰۰
	۷۵	۰۸۶-۰۷۵-۰۰۰	۸۰	۶۱۹,۰۳۰
	۹۰	۰۸۶-۰۹۰-۰۰۰	۶۴	۷۰۳,۰۴۰
	۱۱۰	۰۸۶-۱۱۰-۰۰۰	۴۰	۸۵۴,۶۸۰
	۱۲۵	۰۸۶-۱۲۵-۰۰۰	۲۵	۱,۰۶۴,۹۶۰
	۱۶۰	۰۸۶-۱۶۰-۰۰۰	۲۰	۱,۲۳۷,۰۶۰
	۲۰۰	۰۸۶-۲۰۰-۰۰۰	۸	۲,۶۰۰,۲۸۰



دیواری

	۴۰	۰۸۶-۰۴۰-۰۰۱	۱۶۰	۲۸۳,۵۵۰
	۵۰	۰۸۶-۰۵۰-۰۰۱	۱۴۷	۴۳۹,۶۳۰
	۶۳	۰۸۶-۰۶۳-۰۰۱	۱۰۰	۵۳۲,۹۰۰
	۷۵	۰۸۶-۰۷۵-۰۰۱	۸۴	۶۶۷,۸۷۰
	۹۰	۰۸۶-۰۹۰-۰۰۱	۷۰	۷۲۶,۷۴۰
	۱۱۰	۰۸۶-۱۱۰-۰۰۱	۴۷	۸۴۳,۲۲۰
	۱۲۵	۰۸۶-۱۲۵-۰۰۱	۳۰	۱,۱۹۰,۰۱۰
	۱۶۰	۰۸۶-۱۶۰-۰۰۱	۲۵	۱,۳۸۳,۸۲۰



سقفی جوشی

	۵۰	۰۸۶-۰۵۰-۰۰۲	۷۲	۴۶۸,۹۷۰
	۶۳	۰۸۶-۰۶۳-۰۰۲	۶۴	۵۴۹,۲۴۰
	۷۵	۰۸۶-۰۷۵-۰۰۲	۴۸	۶۷۸,۴۱۰
	۹۰	۰۸۶-۰۹۰-۰۰۲	۴۸	۷۱۵,۲۱۰
	۱۱۰	۰۸۶-۱۱۰-۰۰۲	۳۲	۸۷۲,۴۲۰
	۱۲۵	۰۸۶-۱۲۵-۰۰۲	۱۸	۱,۰۸۶,۴۳۰
	۱۶۰	۰۸۶-۱۶۰-۰۰۲	۱۶	۱,۳۷۱,۵۰۰
	۲۰۰	۰۸۶-۲۰۰-۰۰۲	۷	۲,۶۵۰,۷۶۰



سقفی قابل تنظیم

از ۱۳۵۲

لیست قیمت پوش فیت پروتکت

Telegram: @poliran_official آخرین لیست قیمت در

- ♦ دارای روکش ویژه از جنس PVC که سبب جلوگیری از تماس مستقیم لوله‌ها با فولاد و ایجاد هرگونه خط و خش و آسیب روی آنها می‌گردد.
- ♦ روکش PVC ویژه به کار رفته، تقویت شده با تیتانیوم دی اکسید، دارای استحکام و طول عمری بالا و مقاومت مناسب در برابر مواد شیمیایی مختلف می‌باشد.
- ♦ ساخته شده از ورق فولاد گالوانیزه و مقاوم در برابر خوردگی و زنگ زدگی.

مبالغ فوق با احتساب ۹% عوارض قانونی می‌باشد.





قیمت (ریال)	کد کالا	قطر (میلی متر)	نام محصول	ابزار
۱۴,۶۷۷,۱۷۰	۴۰۱-۱۶۰-۴۰	۴۰-۲۰۰	کونیک کن	

♦ کاربرد: ایجاد پخ روی لوله های بریده شده

قیمت (ریال)	کد کالا	قطر (میلی متر)	نام محصول
۷,۱۷۶,۷۶۰	۴۱۵-۰۷۵-۰۰	۷۵	استاپر ۹۰ درجه
۸,۷۲۰,۵۰۰	۴۱۵-۰۹۰-۰۰	۹۰	
۹,۵۷۷,۲۷۰	۴۱۵-۱۱۰-۰۱	۱۱۰	
۱۱,۳۷۸,۱۵۰	۴۲۵-۱۲۵-۹۰	۱۲۵	



♦ کاربرد: جداسازی و ایزوله کردن یک بخش از سیستم جهت انجام تست آب بند
♦ طراحی شده در تطابق با سه راه بازدید ۹۰ درجه پلی ران

قیمت (ریال)	کد کالا	قطر (میلی متر)	نام محصول
۲۶,۶۱۶,۵۴۰	۴۳۵-۱۶۰-۰۱	۱۶۰	استاپر ۴۵ درجه



♦ کاربرد: جداسازی و ایزوله کردن یک بخش از سیستم جهت انجام تست آب بند
♦ طراحی شده در تطابق با سه راه بازدید ایجاد شده از ترکیب سه راه ۴۵ درجه و دریچه بازدید سایز ۱۶۰ میلی متر پلی ران

قیمت (ریال)	تعداد در بسته	کد کالا	حجم (سی سی)	اسپری روان کننده
۲,۵۵۰,۰۰۰	۱۲	۶۰۵-۱۰۰-۰۰	۳۰۰	New Product

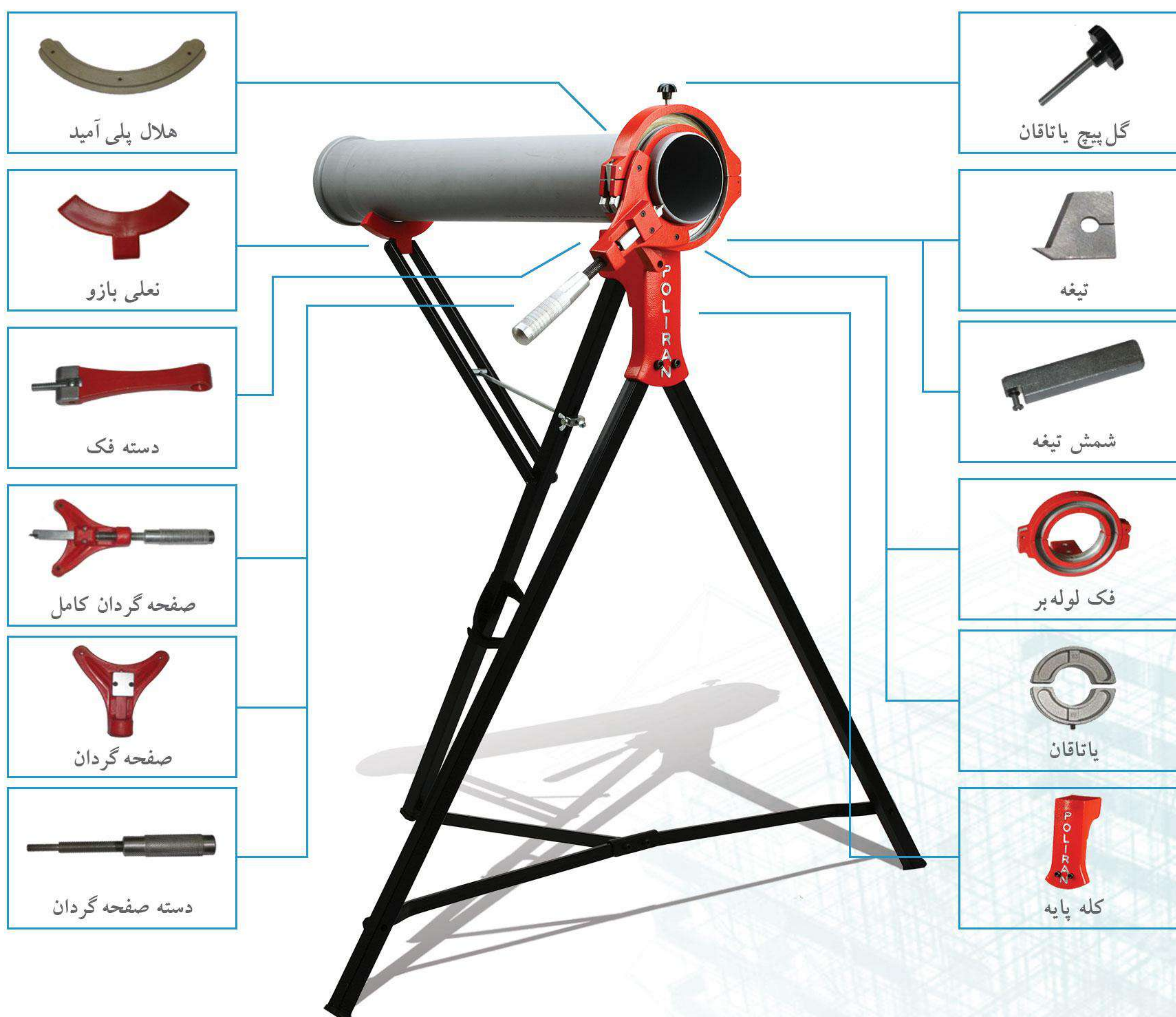
- ♦ کاربرد:
- قابل استفاده برای انواع لوله و اتصالات فاضلابی و آبرسانی دارای اورینگ شامل سیستم های پوش فیت، پرس و ...
 - ویژگی ها:
- سهولت در جا زدن اتصالات پوش فیت به دلیل ایجاد لغزندگی مناسب
 - سازگار با حلقه های آب بندی
 - عدم دخالت در آب بند کردن سیستم
 - سازگار با پوست دست
 - کاهش زمان اجرا و هزینه





قیمت (ریال)	کد کالا	قطر (میلی متر)	نام محصول	ابزار
۸۱,۰۵۹,۲۰۰	۵۰۰-۱۲۵-۴۰	۴۰ - ۱۲۵	لوله بر چند منظوره	
۹۰,۹۰۸,۷۲۰	۴۵۰-۱۶۰-۴۰	۴۰ - ۱۶۰		

- ◆ لوله بر چندمنظوره ابزاری ویژه است که پس از بررسی و نظرسنجی‌های مستمر در بخش نصب و اجراء، برای اولین بار توسط واحد تحقیق و توسعه (R&D) پلی ران طراحی و به بازار ارائه گردیده است.
- ◆ این ابزار با فراهم کردن امکان برش و پخ کردن همزمان لوله‌ها موجب تسهیل و افزایش سرعت کار اجرا می‌گردد.
- ◆ همراه این لوله بر یک جعبه ابزار نیز ارائه می‌گردد که درون آن یاتاقان‌های سایزهای مختلف، یک عدد متر، ست آچار آلن، آچار یک سر تخت یک سر رینگ و دفترچه راهنمای استفاده از لوله بر قرار دارد.
- ◆ قطعات یدکی لوله بر چندمنظوره به صورت جداگانه نیز قابل ارائه می‌باشد.



- هلال پلی آمید
- نعلی بازو
- دسته فک
- صفحه گردان کامل
- صفحه گردان
- دسته صفحه گردان

- گل بیج یاتاقان
- تیغه
- شمش تیغه
- فک لوله بر
- یاتاقان
- کله پایه

لیست قیمت پوش فیت پروتکت

Telegram: @poliran_official آخرین لیست قیمت در





POLIRAN

Protect

تهران، میدان آرژانتین، خیابان
زاگرس، پلاک ۱۷، ساختمان پلیران
کد پستی: ۱۵۱۶۶۴۳۳۱۱
تلفن: (۳۰ شماره) ۸۸۶۴۸۸۰۰
فکس: ۳۶ - ۸۸۶۴۸۸۳۴
ایمیل: info@poliran.org
www.poliran.org

ما را در فضای
مجازی دنبال
کنید

