

پلی ران

لیست قیمت پلی اتیلن جوشی 6+



۱۴۰۲/۱۲/۱۲

PE 100 - PN 6



POLIRAN

Building
Drainage system

HDPE 6+ Butt Fusion Fittings

قابلیت اجرا به صورت دفنی
کندسوز با طبقه بندی E و بالاتر



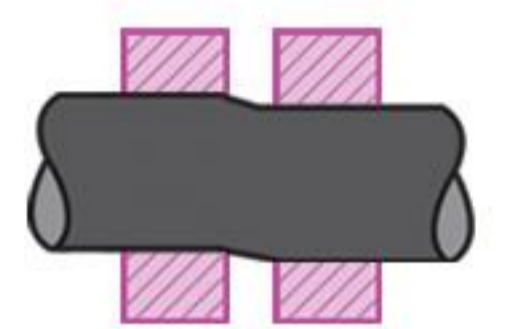
سیستم فاضلابی پلی اتیلن جوشی +6 پلی ران



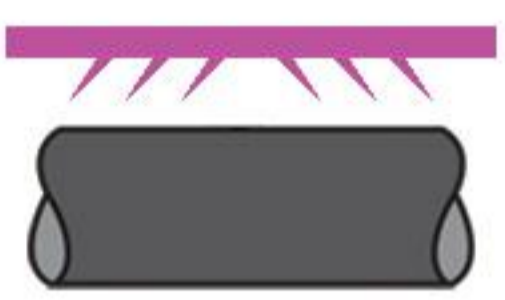
- مقاومت بالا در برابر ضربه و تنش‌های خارجی حتی در دماهای بسیار پایین



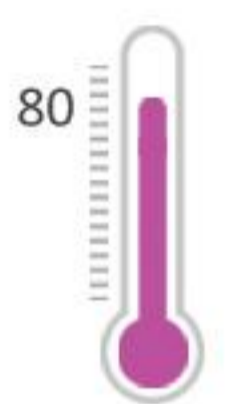
- مقاومت بالا در برابر طیف گسترده‌ای از مواد شیمیایی بر اساس استاندارد ISO 10358



- انعطاف‌پذیری و الاستیسیته بالا؛ سیستم خود را با لرزش‌ها و تکان‌های کوچک وفق می‌دهد



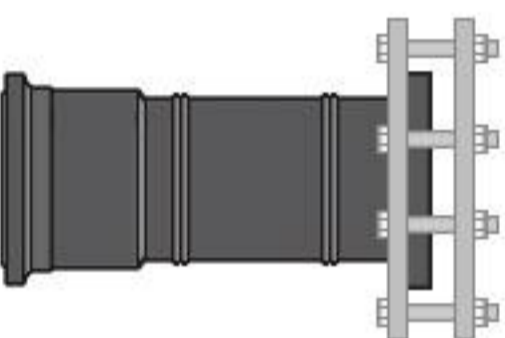
- دارای گواهی‌نامه کاربری BD از مرکز تحقیقات راه، مسکن و شهرسازی؛ امکان اجرا به صورت دفنی



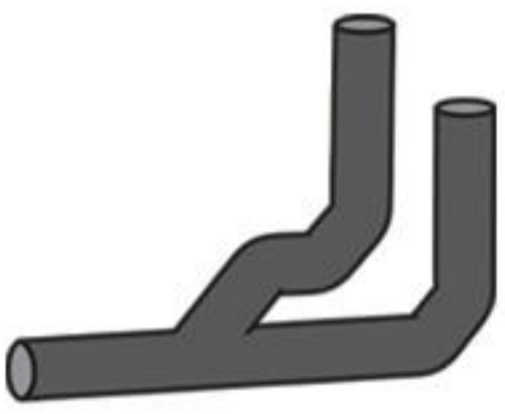
- دامنه دمای کارکرد بالا؛ از زیر صفر تا ۸۰ درجه سانتی‌گراد



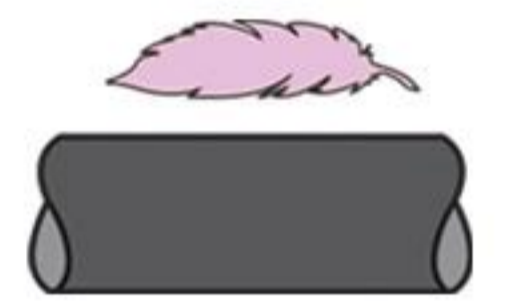
- مقاومت در برابر تابش مستقیم خورشید و شرایط آب و هوایی مختلف



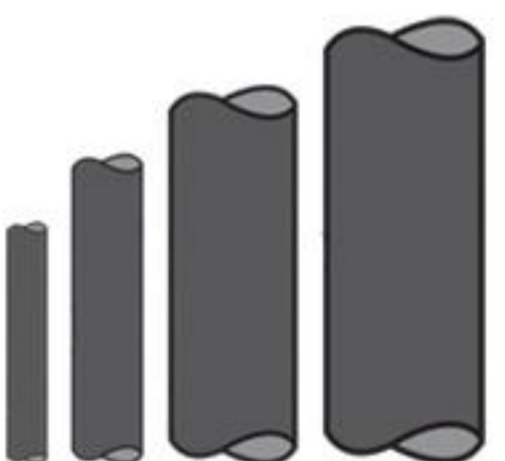
- قابلیت انطباق با تمام سیستم‌های فاضلابی استاندارد پلیمری و آلیاژی



- تسهیل اجرا با قابلیت پیش‌سازی اجزا در کارگاه و نصب در محل



- وزن بسیار سبک؛ کاهش هزینه‌ها و سهولت در جابجایی و نصب



- دامنه تولید لوله از سایز ۵۰ تا ۲۵۰ میلی‌متر و اتصالات تا سایز ۱۶۰ میلی‌متر



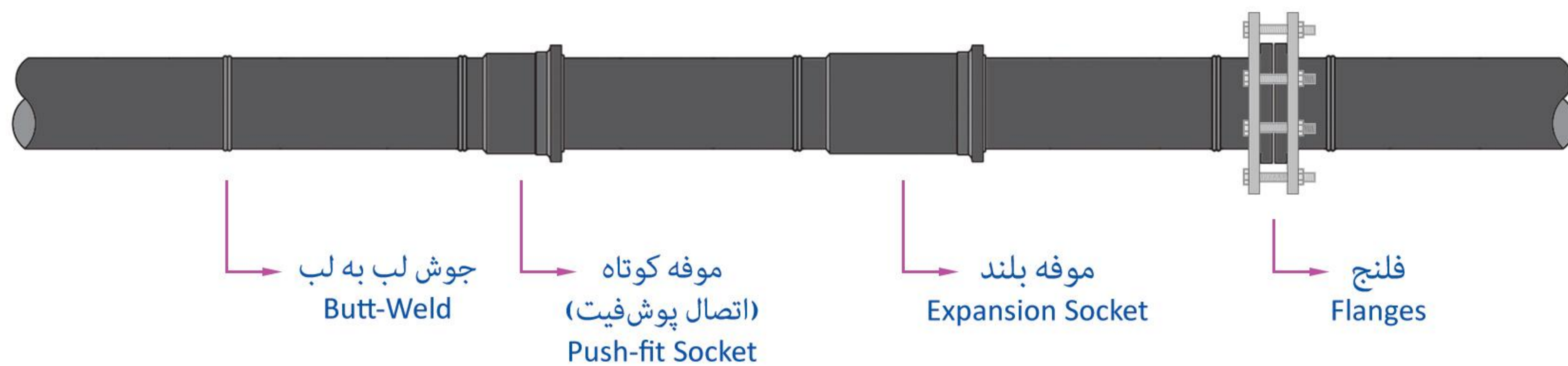
- واکنش در برابر آتش: کندسوز با طبقه‌بندی E و بالاتر، به گواهی مرکز تحقیقات راه، مسکن و شهرسازی

مرکز تحقیقات راه
مسکن و شهرسازی

سیستم فاضلابی پلی اتیلن پلی ران

پلی اتیلن ماده‌ای انعطاف‌پذیر و بادوام است که مقاومت بالایی در برابر ضربه و تنش‌های خارجی دارد. سیستم فاضلابی پلی اتیلن جوشی پلی ران، با قابلیت نصب به صورت دفنی و یا زیر سقفی، راه‌حلی کامل برای تمامی کاربری‌ها و شرایط اجرای متفاوت است. دامنه وسیع لوله و اتصالات و روش‌های متفاوت ایجاد اتصال در این سیستم سبب سهولت در کار نصب و اجرای طرح‌های خاص و نوآورانه برای ساختمان‌های مختلف می‌باشد.

روش‌های متنوع موجود برای ایجاد اتصال امکان پیش‌سازی قسمت‌هایی از سیستم در کارگاه را مهیا می‌کند که در هیچ سیستم لوله‌کشی پلیمری دیگری امکان‌پذیر نیست. به دلیل وزن بسیار سبک اجزای این سیستم، این قسمت‌های پیش‌ساخته شده را می‌توان به سادگی به محل نصب منتقل نمود و با کمک موفه نصب کرد.



اتصالات جوشی پلی ران

ویژگی و مزیت اصلی سیستم پلی اتیلن امکان ایجاد اتصال جوشی است که در صورت اجرای صحیح و اصولی، اتصالی کاملاً همگن را به وجود می‌آورد که مقاومت آن حتی از خود لوله نیز بیشتر می‌باشد. با این وجود دستیابی به یک جوش صحیح علاوه بر مهارت مجری و استفاده از تجهیزات مناسب، به مواد اولیه بکار رفته در تولید و ابعاد استاندارد لوله و اتصالات نیز بستگی دارد. ماده اولیه مورد استفاده در تولید سیستم پلی اتیلن پلی ران، مرغوب‌ترین و خالص‌ترین نوع پلی اتیلن است و از هیچ‌گونه مواد بازیافتی در فرآیند تولید استفاده نمی‌شود، این مهم سبب دستیابی به مشخصات مکانیکی مناسب و ایجاد جوش‌هایی با استحکام کافی می‌گردد.

مشخصات ابعادی لوله و اتصالات نیز در ایجاد یک جوش مناسب بسیار اهمیت دارند. وجود دوپهنی باعث کاهش سطح مقطع جوش می‌گردد و طول نامناسب اتصالات عملیات جوشکاری با دستگاه را با دشواری روبرو می‌کند. این مشکلات باعث می‌شود اتصال ایجاد شده در غالب موارد از استحکام کافی برخوردار نباشد و سیستم در دراز مدت و تحت تنش‌های مکانیکی و یا انقباض و انقباض لوله‌ها دچار گسست و نشستی گردد.

سیستم پلی اتیلن جوشی پلی ران مطابق با استانداردهای ملی و بین‌المللی و همراه با در نظر گرفتن نکات اجرایی و عملیاتی تولید و ارائه می‌گردد. طول و ابعاد مناسب اتصالات، استفاده از مواد اولیه خالص و گرد بودن کامل مقاطع، شرایط اجرای صحیح و اصولی را فراهم می‌نماید.

لیست قیمت
پلی اتیلن
فاضلابی
پلی اتیلن
جوشی 6+

Telegram: @poliran_official آخرین لیست قیمت در





موفه کوتاه (PE100, PN6)

قیمت (ریال)	تعداد در کارتن	کد کالا	قطر (میلی متر)
۳۱۹,۲۳۰	۷۰	۲۱۲-۰۵۰-۰۱-۰۶	۵۰
۴۱۶,۴۱۰	۴۵	۲۱۲-۰۶۳-۰۱-۰۶	۶۳
۴۹۶,۹۰۰	۳۰	۲۱۲-۰۷۵-۰۱-۰۶	۷۵
۶۸۹,۰۳۰	۲۴	۲۱۲-۰۹۰-۰۱-۰۶	۹۰
۹۸۳,۶۱۰	۱۲	۲۱۲-۱۱۰-۰۱-۰۶	۱۱۰
۱,۴۳۰,۹۹۰	۷	۲۱۲-۱۲۵-۰۱-۰۶	۱۲۵
۲,۲۷۳,۷۶۰	۹	۲۱۲-۱۶۰-۰۱-۰۶	۱۶۰



موفه بلند (PE100, PN6)

قیمت (ریال)	تعداد در کارتن	کد کالا	قطر (میلی متر)	
۶۰۰,۷۲۰	۳۰	۲۱۲-۰۶۳-۰۲-۰۶	۶۳	
۷۵۰,۰۷۰	۲۰	۲۱۲-۰۷۵-۰۲-۰۶	۷۵	
۱,۰۲۳,۳۱۰	۱۲	۲۱۲-۰۹۰-۰۲-۰۶	۹۰	
۱,۵۰۹,۵۰۰	۷	۲۱۲-۱۱۰-۰۲-۰۶	۱۱۰	
۱,۸۲۳,۵۹۰	۶	۲۱۲-۱۲۵-۰۲-۰۶	۱۲۵	
۲,۸۶۰,۱۷۰	۶	۲۱۲-۱۶۰-۰۲-۰۶	۱۶۰	
۷,۶۵۵,۱۶۰	۴	۲۱۲-۲۰۰-۰۲-۰۶	۲۰۰	(PE80, PN10)
۱۳,۰۴۸,۲۱۰	۲	۲۱۲-۲۵۰-۰۲-۰۶	۲۵۰	(PE80, PN10)



پلی اتیلن، مانند هر ماده‌ی دیگری، در معرض تغییر دما دچار انقباض یا انقباض گشته و طول آن دستخوش تغییر می‌گردد. با توجه به این که مقدار این تغییر طول در لوله‌های پلی اتیلنی به مراتب بیشتر است، در نظر گرفتن اثرات ناشی از آن بر سیستم لوله‌کشی نیز نیازمند توجه ویژه‌ای می‌باشد. برای جذب و خنثی کردن اثرات تغییر طول در سیستم پلی اتیلن جوشی از موفه استفاده می‌شود. موفه اتصالی پوش فیت است که از سوکت و حلقه‌ی آب‌بندی تشکیل شده است و با ایجاد فضایی برای تغییر طول آزادانه لوله‌ها از آسیب دیدن سیستم فاضلاب و ساپورت‌ها جلوگیری می‌کند. حلقه‌های آب‌بندی مورد استفاده در موفه‌های پلی‌ران ساخت شرکت آلمانی MOL بوده و ضامن آب‌بندی پایدار و عملکرد مطمئن آنها می‌باشد. کاربرد دیگر موفه تسهیل کار نصب و اجرای سیستم، به خصوص در نقاطی است که دسترسی لازم برای ایجاد جوش لب‌به‌لب به سادگی وجود ندارد. همچنین در نقاطی که احتمال تعمیر و یا تغییر در آینده را دارند از موفه استفاده می‌شود. علاوه بر آن برای اتصال سیستم‌های پوش فیت سایلنت یا خوداطفاء پلی‌ران به سیستم پلی اتیلن جوشی نیز می‌توان از موفه استفاده کرد.

نوع موفه	کاربرد	حداکثر طول لوله قابل اتصال (برای جذب تغییرات طولی)
موفه بلند	جذب تغییرات طولی	۶ متر
موفه کوتاه	جذب تغییرات طولی / تسهیل نصب / اتصال پوش فیت	۳ متر

مبالغ فوق با احتساب ۹% عوارض قانونی می‌باشد.

قیمت (ریال)	تعداد در کارتن	کد کالا	قطر (میلی متر)	سه راه ۹۰° (PE100, PN6)
۱۶۰,۳۵۰	۷۲	۲۱۴-۰۵۰-۹۰-۰۶	۵۰	
۲۳۴,۵۲۰	۳۵	۲۱۴-۰۶۳-۹۰-۰۶	۶۳	
۴۶۴,۱۸۰	۱۸	۲۱۴-۰۷۵-۹۰-۰۶	۷۵	
۵۱۳,۹۱۰	۱۵	۲۱۴-۰۹۰-۹۰-۰۶	۹۰	
۷۵۸,۹۰۰	۸	۲۱۴-۱۱۰-۹۰-۰۶	۱۱۰	
۱,۱۳۴,۴۰۰	۶	۲۱۴-۱۲۵-۹۰-۰۶	۱۲۵	
۱,۹۰۸,۱۰۰	۶	۲۱۴-۱۶۰-۹۰-۰۶	۱۶۰	



قیمت (ریال)	تعداد در کارتن	کد کالا	قطر (میلی متر)	سه راه تبدیل ۹۰° (PE100, PN6)
۲۲۱,۶۹۰	۳۵	۲۶۳-۰۵۰-۹۰-۰۶	۶۳-۵۰	
۸۳۶,۴۴۰	۱۰	۲۱۰-۰۶۳-۹۰-۰۶	۱۱۰-۶۳	
۱,۸۲۱,۵۰۰	۶	۲۶۰-۱۱۰-۹۰-۰۶	۱۶۰-۱۱۰	



قیمت (ریال)	تعداد در کارتن	کد کالا	قطر (میلی متر) زاویه (درجه)	سه راه بازدید (PE100, PN6)
۴۹۷,۹۷۰	۲۰	۲۱۵-۰۶۳-۴۵-۰۶	۶۳ - ۴۵°	
۲۸۶,۹۸۰	۲۶	۲۱۵-۰۶۳-۹۰-۰۶	۶۳ - ۹۰°	
۱,۰۷۳,۰۵۰	۸	۲۱۵-۱۱۰-۹۰-۰۶	۱۱۰ - ۹۰°	



لیست قیمت
پلی اتیلن
فاضلابی
پلی اتیلن
جوشی 6+

Telegram: @poliran_official
آخرین لیست قیمت در



قیمت (ریال)	تعداد در کارتن	کد کالا	قطر (میلی متر)	سه راه ۴۵° (PE100, PN6)
۲۱۰,۱۸۰	۵۰	۲۱۴-۰۵۰-۴۵-۰۶	۵۰	
۳۱۶,۲۷۰	۲۵	۲۱۴-۰۶۳-۴۵-۰۶	۶۳	
۵۰۸,۴۶۰	۱۵	۲۱۴-۰۷۵-۴۵-۰۶	۷۵	
۸۹۷,۲۸۰	۱۰	۲۱۴-۰۹۰-۴۵-۰۶	۹۰	
۱,۴۴۷,۵۹۰	۵	۲۱۴-۱۱۰-۴۵-۰۶	۱۱۰	
۱,۶۸۱,۶۲۰	۴	۲۱۴-۱۲۵-۴۵-۰۶	۱۲۵	
۳,۰۳۰,۸۱۰	۵	۲۱۴-۱۶۰-۴۵-۰۶	۱۶۰	

قیمت (ریال)	تعداد در کارتن	کد کالا	قطر (میلی متر)	سه راه تبدیل ۴۵° (PE100, PN6)
۲۷۶,۶۳۰	۲۸	۲۶۳-۰۵۰-۴۵-۰۶	۶۳-۵۰	
۴۷۸,۲۴۰	۱۵	۲۷۵-۰۶۳-۴۵-۰۶	۷۵-۶۳	
۷۲۴,۴۲۰	۱۲	۲۹۰-۰۶۳-۴۵-۰۶	۹۰-۶۳	
۸۹۷,۶۸۰	۸	۲۱۰-۰۶۳-۴۵-۰۶	۱۱۰-۶۳	
۱,۱۶۰,۳۱۰	۸	۲۱۰-۰۷۵-۴۵-۰۶	۱۱۰-۷۵	
۱,۳۱۶,۷۶۰	۶	۲۱۰-۰۹۰-۴۵-۰۶	۱۱۰-۹۰	
۱,۵۳۰,۱۶۰	۴	۲۲۵-۱۱۰-۴۵-۰۶	۱۲۵-۱۱۰	
۲,۶۸۱,۸۷۰	۵	۲۶۰-۱۱۰-۴۵-۰۶	۱۶۰-۱۱۰	

قیمت (ریال)	تعداد در کارتن	کد کالا	قطر (میلی متر)	موفه رابط (PE100, PN6)
۵۰۲,۶۰۰	۴۴	۲۱۸-۰۶۳-۰۰۰-۰۶	۶۳	

لیست قیمت
پلی اتیلن
فاضلابی
پلی اتیلن
جوشی 6+

Telegram: @poliran_official
آخرین لیست قیمت در



تعداد در کارتن	قیمت (ریال)	کد کالا	قطر (میلی متر)	تبدیل (PE100, PN6)
۱۲۰	۹۵,۴۱۰	۲۱۳-۰۶۳-۵۰-۰۶	۶۳x۵۰	
۱۴۰	۱۰۹,۵۸۰	۲۱۳-۰۷۵-۵۰-۰۶	۷۵x۵۰	
۱۱۵	۱۳۴,۴۵۰	۲۱۳-۰۷۵-۶۳-۰۶	۷۵x۶۳	
۸۴	۱۷۴,۲۶۰	۲۱۳-۰۹۰-۶۳-۰۶	۹۰x۶۳	
۸۴	۱۸۴,۱۹۰	۲۱۳-۰۹۰-۷۵-۰۶	۹۰x۷۵	
۶۰	۲۰۹,۰۷۰	۲۱۳-۱۱۰-۶۳-۰۶	۱۱۰x۶۳	
۶۰	۲۳۰,۹۴۰	۲۱۳-۱۱۰-۷۵-۰۶	۱۱۰x۷۵	
۴۸	۲۳۴,۹۰۰	۲۱۳-۱۱۰-۹۰-۰۶	۱۱۰x۹۰	
۲۸	۳۰۰,۳۰۰	۲۱۳-۱۲۵-۱۱-۰۶	۱۲۵x۱۱۰	
۲۲	۴۸۶,۸۰۰	۲۱۳-۱۶۰-۱۱-۰۶	۱۶۰x۱۱۰	
۲۲	۴۹۰,۸۰۰	۲۱۳-۱۶۰-۱۲-۰۶	۱۶۰x۱۲۵	



تعداد در کارتن	قیمت (ریال)	کد کالا	قطر (میلی متر)	زانو ۹۰° (PE100, PN6)
۱۰۰	۵۴,۷۶۰	۲۳۲-۰۵۰-۹۰-۰۶	۵۰	
۴۸	۱۶۵,۷۳۰	۲۳۲-۰۶۳-۹۰-۰۶	۶۳	
۴۰	۱۹۱,۰۷۰	۲۳۲-۰۷۵-۹۰-۰۶	۷۵	
۲۵	۲۸۸,۱۸۰	۲۳۲-۰۹۰-۹۰-۰۶	۹۰	
۱۶	۵۳۵,۷۱۰	۲۳۲-۱۱۰-۹۰-۰۶	۱۱۰	
۸	۸۴۸,۷۰۰	۲۳۲-۱۲۵-۹۰-۰۶	۱۲۵	
۶	۱,۶۵۱,۵۰۰	۲۳۲-۱۶۰-۹۰-۰۶	۱۶۰	



تعداد در کارتن	قیمت (ریال)	کد کالا	قطر (میلی متر)	زانو ۴۵° (PE100, PN6)
۹۶	۷۹,۹۲۰	۲۳۲-۰۵۰-۴۵-۰۶	۵۰	
۷۰	۱۲۰,۲۳۰	۲۳۲-۰۶۳-۴۵-۰۶	۶۳	
۴۰	۲۰۴,۷۷۰	۲۳۲-۰۷۵-۴۵-۰۶	۷۵	
۲۵	۲۴۸,۹۰۰	۲۳۲-۰۹۰-۴۵-۰۶	۹۰	
۱۵	۴۶۷,۴۳۰	۲۳۲-۱۱۰-۴۵-۰۶	۱۱۰	
۱۰	۶۴۶,۹۰۰	۲۳۲-۱۲۵-۴۵-۰۶	۱۲۵	
۸	۱,۲۳۳,۴۰۰	۲۳۲-۱۶۰-۴۵-۰۶	۱۶۰	



مبالغ فوق با احتساب ۹% عوارض قانونی می باشد.

لیست قیمت پلی اتیلن فاضلابی پلی اتیلن جوشی 6+

Telegram: @poliran_official آخرین لیست قیمت در



قیمت (ریال)	تعداد در کارتن	کد کالا	قطر (میلی متر)	سیفون (PE100, PN6)
۱۹۶,۴۷۰	۴۰	۲۵۰-۰۵۰-۰۰۰-۰۶	۵۰	
۴۵۷,۷۰۰	۲۴	۲۵۰-۰۶۳-۰۰۰-۰۶	۶۳	
۵۷۴,۲۵۰	۱۲	۲۵۰-۰۷۵-۰۰۰-۰۶	۷۵	
۹۷۳,۸۵۰	۷	۲۵۰-۰۹۰-۰۰۰-۰۶	۹۰	
۱,۶۵۹,۲۹۰	۶	۲۵۰-۱۱۰-۰۰۰-۰۶	۱۱۰	


قیمت (ریال)	تعداد در کارتن	کد کالا	قطر (میلی متر)	سه راه دوطرفه (PE100, PN6)
۳۷۳,۳۵۰	۱۸	۲۱۹-۰۶۳-۰۰۰-۰۶	۶۳	

قیمت (ریال)	تعداد در کارتن	کد کالا	قطر (میلی متر)	چهار راه (PE100, PN6)
۴۵۸,۱۰۰	۱۵	۲۱۷-۰۶۳-۰۰۰-۰۶	۶۳	
۱,۶۶۴,۳۷۰	۴	۲۱۷-۱۱۰-۰۰۰-۰۶	۱۱۰	

لیست قیمت پلی اتیلن فاضلابی پلی اتیلن جوشی 6+

Telegram: @poliran_official آخرین لیست قیمت در



قیمت (ریال)	تعداد در کارتن	کد کالا	قطر (میلی متر)	دریچه بازدید (PE100, PN6)
۳۳۰,۹۷۰	۵۰	۲۱۶-۰۵۰-۰۰۰-۰۶	۵۰ (دریچه ۶۳)	
۳۴۷,۵۲۰	۷۵	۲۱۶-۰۶۳-۰۰۰-۰۶	۶۳	
۴۲۷,۷۴۰	۳۴	۲۱۶-۰۷۵-۰۰۰-۰۶	۷۵ (دریچه ۶۳)	
۷۱۰,۶۹۰	۳۴	۲۱۶-۱۱۰-۰۰۰-۰۶	۱۱۰	
۱,۳۵۷,۱۴۰	۱۰	۲۱۶-۱۲۵-۰۰۰-۰۶	۱۲۵ (دریچه ۱۱۰)	
۱,۷۱۸,۲۰۰	۶	۲۱۶-۱۶۰-۰۰۰-۰۶	۱۶۰ (دریچه ۱۱۰)	

قیمت (ریال)	تعداد در کارتن	کد کالا	قطر (میلی متر)	درپوش تست (PE100, PN6)
۲۰,۰۰۰	۵۰۰	۲۸۱-۰۵۰-۰۰۰-۰۶	۵۰	
۲۹,۹۷۰	۳۰۰	۲۸۱-۰۶۳-۰۰۰-۰۶	۶۳	
۳۹,۹۳۰	۲۵۰	۲۸۱-۰۷۵-۰۰۰-۰۶	۷۵	
۵۴,۸۱۰	۱۵۰	۲۸۱-۰۹۰-۰۰۰-۰۶	۹۰	
۹۴,۶۶۰	۹۰	۲۸۱-۱۱۰-۰۰۰-۰۶	۱۱۰	
۱۳۴,۴۵۰	۶۵	۲۸۱-۱۲۵-۰۰۰-۰۶	۱۲۵	
۱۸۴,۱۹۰	۴۰	۲۸۱-۱۶۰-۰۰۰-۰۶	۱۶۰	

قیمت (ریال)	تعداد در کارتن	کد کالا	قطر (میلی متر)	درپوش موقت
۴۴,۸۸۰	۲۴۰	۲۸۰-۰۶۳-۰۰۰-۰۶	۶۳	
۶۲,۲۷۰	۲۲۰	۲۸۰-۰۷۵-۰۰۰-۰۶	۷۵	
۸۹,۶۷۰	۱۵۰	۲۸۰-۰۹۰-۰۰۰-۰۶	۹۰	
۱۱۴,۵۵۰	۱۰۰	۲۸۰-۱۱۰-۰۰۰-۰۶	۱۱۰	

لیست قیمت پلی اتیلن فاضلابی پلی اتیلن جوشی 6+

Telegram: @poliran_official آخرین لیست قیمت در



قیمت یک شاخه (ریال)	قیمت یک متر (ریال)	تعداد در بسته	کد کالا	قطر (میلی متر)	لوله های پلی اتیلن شاخه ۳ متری
۶۵۰,۷۹۰	۲۱۶,۹۳۰	۱۰	۴۰۶-۰۵۰-۰۳	۵۰	 <p>(PE100, PN6)</p>
۱,۰۲۳,۸۴۰	۳۴۱,۲۸۰	۱۰	۴۰۶-۰۶۳-۰۳	۶۳	
۱,۳۹۸,۹۶۰	۴۶۶,۳۲۰	۱۰	۴۰۶-۰۷۵-۰۳	۷۵	
۲,۰۳۱,۰۶۰	۶۷۷,۰۲۰	۶	۴۰۶-۰۹۰-۰۳	۹۰	
۲,۹۶۳,۶۷۰	۹۸۷,۸۹۰	۶	۴۰۶-۱۱۰-۰۳	۱۱۰	
۳,۸۱۳,۳۹۰	۱,۲۷۱,۱۳۰	۴	۴۰۶-۱۲۵-۰۳	۱۲۵	
۶,۳۰۰,۳۹۰	۲,۱۰۰,۱۳۰	۲	۴۰۶-۱۶۰-۰۳	۱۶۰	

قیمت یک شاخه (ریال)	قیمت یک متر (ریال)	طول (متر)	کد کالا	قطر (میلی متر)	لوله های پلی اتیلن شاخه ۶ متری
۱,۳۰۱,۵۸۰	۲۱۶,۹۳۰	شاخه ۶ متری	۴۰۶-۰۵۰-۰۶	۵۰	 <p>(PE100, PN6)</p>
۲,۰۴۷,۶۸۰	۳۴۱,۲۸۰	شاخه ۶ متری	۴۰۶-۰۶۳-۰۶	۶۳	
۲,۷۹۷,۹۲۰	۴۶۶,۳۲۰	شاخه ۶ متری	۴۰۶-۰۷۵-۰۶	۷۵	
۴,۰۶۲,۱۲۰	۶۷۷,۰۲۰	شاخه ۶ متری	۴۰۶-۰۹۰-۰۶	۹۰	
۵,۹۲۷,۳۴۰	۹۸۷,۸۹۰	شاخه ۶ متری	۴۰۶-۱۱۰-۰۶	۱۱۰	
۷,۶۲۶,۷۸۰	۱,۲۷۱,۱۳۰	شاخه ۶ متری	۴۰۶-۱۲۵-۰۶	۱۲۵	
۱۲,۶۰۰,۷۸۰	۲,۱۰۰,۱۳۰	شاخه ۶ متری	۴۰۶-۱۶۰-۰۶	۱۶۰	
۱۹,۴۴۰,۰۰۰	۳,۲۴۰,۰۰۰	شاخه ۶ متری	۴۰۶-۲۰۰-۰۶	۲۰۰	
۳۰,۲۵۸,۳۶۰	۵,۰۴۳,۰۶۰	شاخه ۶ متری	۴۰۶-۲۵۰-۰۶	۲۵۰	

از ۱۳۵۲

لیست قیمت
پلی اتیلن
فاضلابی
پلی اتیلن
جوشی 6+

Telegram: @poliran_official
آخرین لیست قیمت در

لوله های پلی اتیلن 6+

لوله ها در این سیستم با مواد PE100 و فشار ۶ بار تولید می گردد.

پلی ران برای اولین بار اقدام به تولید لوله در شاخه های ۳ متری با بسته بندی ویژه در سیستم پلی اتیلن جوشی نموده است.

مزایا:

- سرعت و سهولت در نصب و اجرا به خصوص در لوله های قائم
- کاهش صدمات احتمالی به دلیل جا به جایی آسان در محل پروژه
- انبارش صحیح و استفاده بهینه از فضای انبار
- حفظ تمیزی لوله ها تا زمان جوش و جلوگیری از نفوذ گرد و خاک و

به مبالغ فوق ۹% عوارض قانونی اضافه می گردد.





بست پایدار Poliran RC

قیمت (ریال)	تعداد در کارتن	کد کالا	قطر (میلی متر)
۵۳۹,۲۶۰	۶۳	۰۸۶-۰۵۰-۰۳	۵۰
۶۱۲,۴۰۰	۴۴	۰۸۶-۰۶۳-۰۳	۶۳
۶۹۷,۱۰۰	۴۰	۰۸۶-۰۷۵-۰۳	۷۵
۸۰۱,۳۵۰	۳۰	۰۸۶-۰۹۰-۰۳	۹۰
۱,۱۵۷,۸۰۰	۲۸	۰۸۶-۱۱۰-۰۳	۱۱۰
۱,۴۰۵,۰۳۰	۲۳	۰۸۶-۱۲۵-۰۳	۱۲۵
۲,۰۲۰,۰۴۰	۱۴	۰۸۶-۱۶۰-۰۳	۱۶۰



دیواری



۶۳۰,۵۴۰	۶۰	۰۸۶-۰۵۰-۰۴	۵۰
۶۸۲,۱۵۰	۴۴	۰۸۶-۰۶۳-۰۴	۶۳
۷۹۵,۳۱۰	۳۰	۰۸۶-۰۷۵-۰۴	۷۵
۸۶۸,۱۶۰	۲۸	۰۸۶-۰۹۰-۰۴	۹۰
۱,۳۰۴,۳۲۰	۲۴	۰۸۶-۱۱۰-۰۴	۱۱۰
۱,۵۹۸,۳۰۰	۲۲	۰۸۶-۱۲۵-۰۴	۱۲۵
۲,۲۷۰,۲۵۰	۱۴	۰۸۶-۱۶۰-۰۴	۱۶۰



سقفی جوشی



Competitive Advantages :

طراحی ویژه بست‌های پایدار با دو نیم حلقه نامساوی موجب استقرار بهتر لوله و اتصالات و جلوگیری از ایجاد هرگونه دوپهنی در لوله‌ها می‌گردد. همچنین لاستیک EPDM به کار رفته در بست با طراحی منحصر به فرد خود مانند یک فنربین لوله و دیوار یا سقف عمل می‌کند و با جذب ارتعاشات ناشی از عبور جریان مانع انتقال صدای سیستم فاضلاب به محیط داخلی می‌گردد.

ویژگی‌ها :

- کاهش چشمگیر میزان انتقال صدای سازه‌برد به گواهی موسسه فرانهورفر آلمان
- طراحی دقیق شکل لاستیک که بدون استفاده از چسب روی بست قرار می‌گیرد و در اثر انبساط و انقباض لوله‌ها از جای خود خارج نمی‌شود
- ساخته شده از ورق فولاد گالوانیزه و مقاوم در برابر خوردگی و زنگ زدگی
- تایید عملکرد بی نظیر در کاهش انتقال صدا توسط موسسه فرانهورفر آلمان
- سرعت و سهولت در نصب بدون نیاز به آچار، با استفاده از مهره فلنجی آج‌دار
- ارائه شده در ۴ مدل دیواری، جوشی، آویز و قابل تنظیم متناسب با روش اجرا
- مناسب برای دیگر سیستم‌های فاضلابی پلیمری یا فلزی

نیم حلقه بالایی

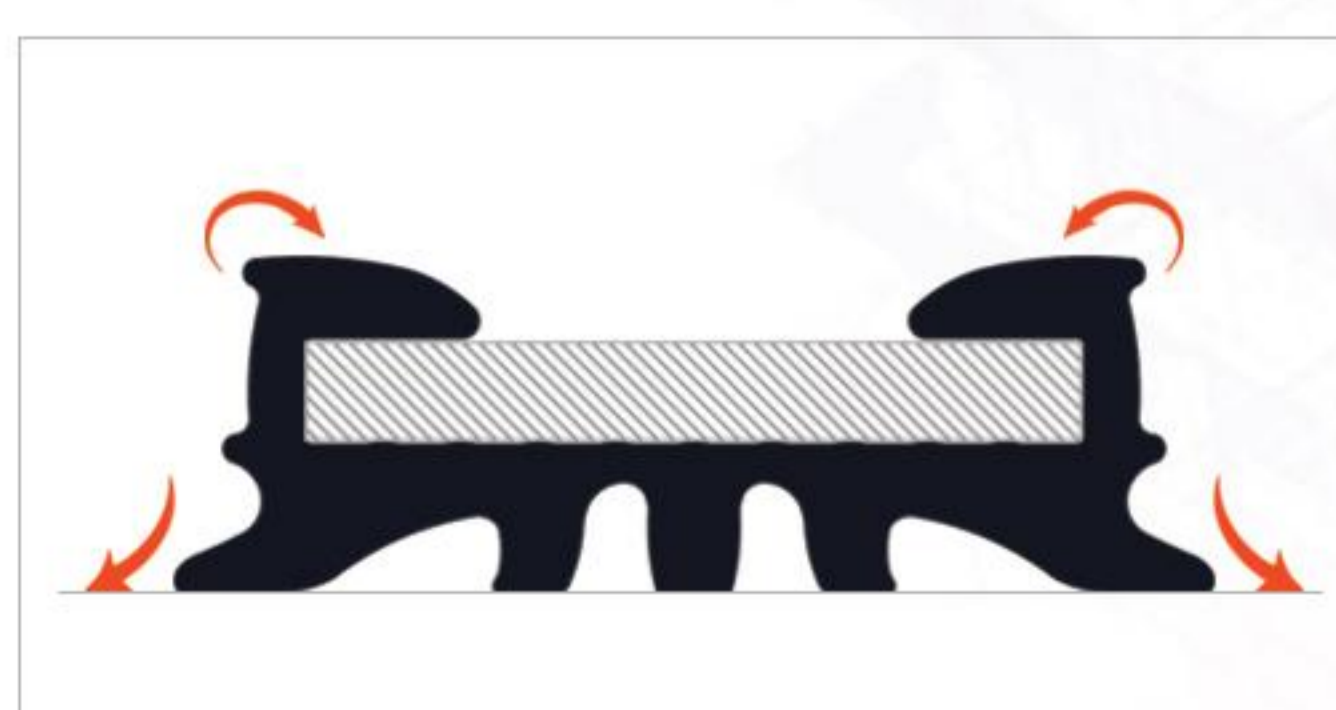


نیم حلقه پایینی



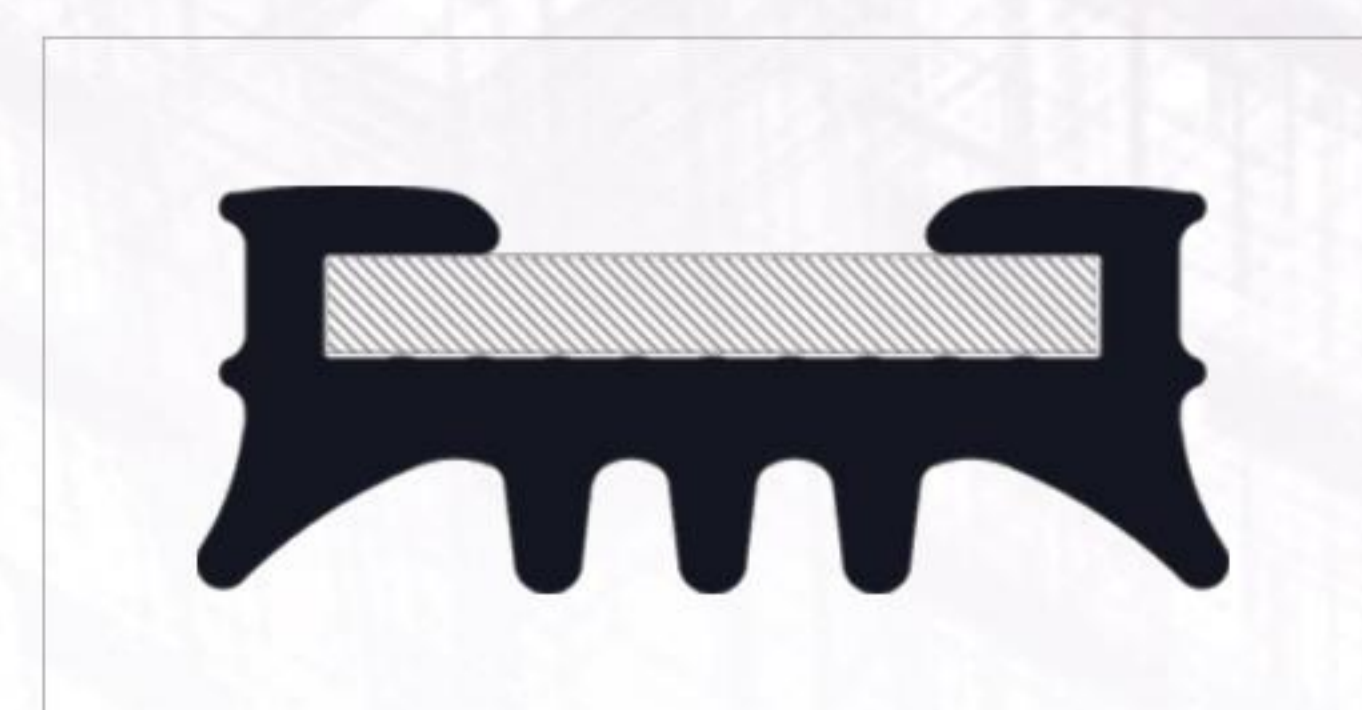
حالت بسته

استقرار کامل لاستیک روی بست و مهار مناسب لوله با حداقل سطح تماس



حالت باز

طراحی ویژه سطح مقطع لاستیک و نحوه قرارگیری آن روی بدنه فلزی بست





بست پایدار Poliran RC

قیمت (ریال)	تعداد در کارتن	کد کالا	قطر (میلی متر)
۵۹۱,۲۴۰	۵۶	۰۸۶-۰۵۰-۰۵	۵۰
۶۶۸,۷۴۰	۳۲	۰۸۶-۰۶۳-۰۵	۶۳
۷۲۹,۰۸۰	۳۲	۰۸۶-۰۷۵-۰۵	۷۵
۸۴۳,۰۰۰	۲۲	۰۸۶-۰۹۰-۰۵	۹۰
۱,۲۰۳,۲۳۰	۲۴	۰۸۶-۱۱۰-۰۵	۱۱۰
۱,۴۷۴,۷۶۰	۲۰	۰۸۶-۱۲۵-۰۵	۱۲۵
۲,۰۳۶,۵۵۰	۱۴	۰۸۶-۱۶۰-۰۵	۱۶۰



سقفی قابل تنظیم



۶۱۱,۸۱۰	۶۳	۰۸۶-۰۵۰-۰۶	۵۰
۶۹۶,۵۲۰	۴۲	۰۸۶-۰۶۳-۰۶	۶۳
۷۶۵,۳۹۰	۳۸	۰۸۶-۰۷۵-۰۶	۷۵
۸۶۳,۵۹۰	۲۸	۰۸۶-۰۹۰-۰۶	۹۰
۱,۲۷۰,۰۴۰	۲۵	۰۸۶-۱۱۰-۰۶	۱۱۰
۱,۵۳۶,۶۶۰	۲۱	۰۸۶-۱۲۵-۰۶	۱۲۵
۲,۰۸۵,۵۳۰	۱۴	۰۸۶-۱۶۰-۰۶	۱۶۰



سقفی آویز



Competitive Advantages :

طراحی ویژه بست های پایدار با دو نیم حلقه نامساوی موجب استقرار بهتر لوله و اتصالات و جلوگیری از ایجاد هرگونه دوپهنی در لوله ها می گردد. همچنین لاستیک EPDM به کار رفته در بست با طراحی منحصر به فرد خود مانند یک فنربین لوله و دیوار یا سقف عمل می کند و با جذب ارتعاشات ناشی از عبور جریان مانع انتقال صدای سیستم فاضلاب به محیط داخلی می گردد.



بست پایدار پلی ران مدل Ultra-P

مقاومت چشمگیر در برابر خوردگی

بست پایدار مدل Ultra-P با مقاومتی بسیار بیشتر در برابر خوردگی، محصول جدید پلی ران است که به طور ویژه برای استفاده در محیط های با رطوبت بالا مانند مناطق شمالی و جنوبی کشور، استخرها، مجموعه های ورزشی و... و همچنین محیط های با میزان خوردگی بالا مانند پروژه های صنعتی و آزمایشگاهی ارائه می گردد.

ویژگی ها :

- ♦ دارای پوشش Zinc Flake مطابق با استاندارد EN 13858 و ISO 10683
- ♦ مناسب برای شرایط محیطی و آب و هوایی C1 تا C4 بر اساس استانداردهای ISO 12944-2 و EN 14713
- ♦ عملکرد عالی در ۶۰۰ ساعت تست پاشش نمک (Salt Spray) بر اساس استاندارد ASTM B117-18 با کمتر از ۲ درصد زنگ زدگی قرمز
- ♦ قابلیت استفاده در خارج از ساختمان و فضای آزاد
- ♦ ارائه شده در ۴ مدل دیواری، جوشی، آویز و قابل تنظیم متناسب با روش اجرا

برای دریافت اطلاعات بیشتر در مورد بست های مدل Ultra-P با دفتر مرکزی پلی ران تماس بگیرید.

مبالغ فوق با احتساب ۹% عوارض قانونی می باشد.



بست روکش دار	قطر (میلی متر)	کد کالا	تعداد در کارتن	قیمت (ریال)
	۵۰	۰۸۶-۰۵۰-۰۰۰	۱۴۴	۴۳۸,۷۹۰
	۶۳	۰۸۶-۰۶۳-۰۰۰	۱۰۰	۴۹۷,۵۰۰
	۷۵	۰۸۶-۰۷۵-۰۰۰	۸۰	۶۱۹,۰۳۰
	۹۰	۰۸۶-۰۹۰-۰۰۰	۶۴	۷۰۳,۰۴۰
	۱۱۰	۰۸۶-۱۱۰-۰۰۰	۴۰	۸۵۴,۶۸۰
	۱۲۵	۰۸۶-۱۲۵-۰۰۰	۲۵	۱,۰۶۴,۹۶۰
	۱۶۰	۰۸۶-۱۶۰-۰۰۰	۲۰	۱,۲۳۷,۰۶۰
	۲۰۰	۰۸۶-۲۰۰-۰۰۰	۸	۲,۶۰۰,۲۸۰



دیواری

	۴۰	۰۸۶-۰۴۰-۰۰۱	۱۶۰	۲۸۳,۵۵۰
	۵۰	۰۸۶-۰۵۰-۰۰۱	۱۴۷	۴۳۹,۶۳۰
	۶۳	۰۸۶-۰۶۳-۰۰۱	۱۰۰	۵۳۲,۹۰۰
	۷۵	۰۸۶-۰۷۵-۰۰۱	۸۴	۶۶۷,۸۷۰
	۹۰	۰۸۶-۰۹۰-۰۰۱	۷۰	۷۲۶,۷۴۰
	۱۱۰	۰۸۶-۱۱۰-۰۰۱	۴۷	۸۴۳,۲۲۰
	۱۲۵	۰۸۶-۱۲۵-۰۰۱	۳۰	۱,۱۹۰,۰۱۰
	۱۶۰	۰۸۶-۱۶۰-۰۰۱	۲۵	۱,۳۸۳,۸۲۰



سقفی جوشی

	۵۰	۰۸۶-۰۵۰-۰۰۲	۷۲	۴۶۸,۹۷۰
	۶۳	۰۸۶-۰۶۳-۰۰۲	۶۴	۵۴۹,۲۴۰
	۷۵	۰۸۶-۰۷۵-۰۰۲	۴۸	۶۷۸,۴۱۰
	۹۰	۰۸۶-۰۹۰-۰۰۲	۴۸	۷۱۵,۲۱۰
	۱۱۰	۰۸۶-۱۱۰-۰۰۲	۳۲	۸۷۲,۴۲۰
	۱۲۵	۰۸۶-۱۲۵-۰۰۲	۱۸	۱,۰۸۶,۴۳۰
	۱۶۰	۰۸۶-۱۶۰-۰۰۲	۱۶	۱,۳۷۱,۵۰۰
	۲۰۰	۰۸۶-۲۰۰-۰۰۲	۷	۲,۶۵۰,۷۶۰



سقفی قابل تنظیم

- ♦ دارای روکش ویژه از جنس PVC که سبب جلوگیری از تماس مستقیم لوله‌ها با فولاد و ایجاد هرگونه خط و خش و آسیب روی آنها می‌گردد.
- ♦ روکش PVC ویژه به کار رفته، تقویت شده با تیتانیوم دی اکسید، دارای استحکام و طول عمری بالا و مقاومت مناسب در برابر مواد شیمیایی مختلف می‌باشد.
- ♦ ساخته شده از ورق فولاد گالوانیزه و مقاوم در برابر خوردگی و زنگ زدگی.

مبالغ فوق با احتساب ۹% عوارض قانونی می باشد.





اسپری روان کننده

قیمت (ریال)	تعداد در بسته	کد کالا	حجم (سی سی)
۲,۵۵۰,۰۰۰	۱۲	۶۰۵-۱۰۰-۰۰	۳۰۰

New Product



◆ کاربرد :

قابل استفاده برای انواع لوله و اتصالات فاضلابی و آبرسانی دارای اورینگ شامل سیستم‌های پوش فیت، پرس و ...

◆ ویژگی‌ها :

- ۱) سهولت در جا زدن اتصالات پوش فیت به دلیل ایجاد لغزندگی مناسب
- ۲) سازگار با حلقه‌های آب بندی
- ۳) عدم دخالت در آب بند کردن سیستم
- ۴) سازگار با پوست دست
- ۵) کاهش زمان اجرا و هزینه

لیست قیمت
پلی اتیلن
فاضلابی
پلی اتیلن
جوشی 6+

Telegram: @poliran_official
آخرین لیست قیمت در





POLIRAN

HDPE 6+

تهران، میدان آرژانتین، خیابان
زاگرس، پلاک ۱۷، ساختمان پلیران
کد پستی: ۱۵۱۶۶۴۳۳۱۱
تلفن: (۳۰ شماره) ۸۸۶۴۸۸۰۰
فکس: ۳۶ - ۸۸۶۴۸۸۳۴
ایمیل: info@poliran.org
www.poliran.org

ما را در فضای
مجازی دنبال
کنید

